

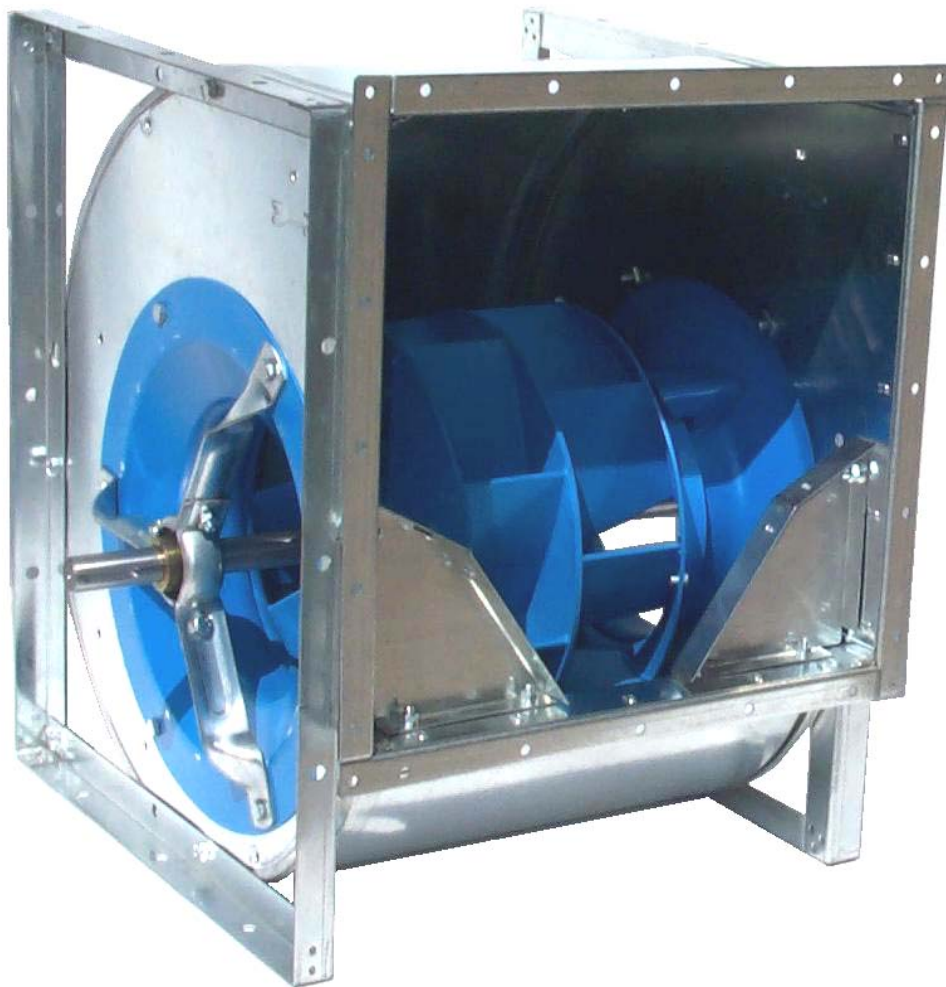
THLZ FF

**DOUBLE INLET CENTRIFUGAL FANS WITH
GLASS REINFORCED POLYAMID WHEEL**

**ZWEISEITIGSAUGENDE RADIALVENTILATOREN MIT
LAUFRAD AUS GLASFASERVERSTÄRKTEM POLYAMID**

**VENTILATEURS CENTRIFUGES DOUBLE ASPIRATION AVEC
TURBINE EN FIBRE DE VERRE DE POLYAMIDE RENFORCÉ**

**VENTILATORI CENTRIFUGHI A DOPPIA ASPIRAZIONE
CON GIRANTE IN POLIAMMIDE RINFORZATA**



comefri

**comefri**

DOUBLE INLET CENTRIFUGAL FANS WITH GLASS REINFORCED POLYAMID WHEEL - THLZ FF
 ZWEISEITIGSAUGENDE RADIALVENTILATOREN MIT LAUFRAD AUS GLASFASERVERSTÄRKTEM POLYAMID - THLZ FF
 VENTILATEURS CENTRIFUGES DOUBLE ASPIRATION AVEC TURBINE EN FIBRE DE VERRE DE POLYAMIDE RENFORCÉ - THLZ FF
 VENTILATORI CENTRIFUGHI A DOPPIA ASPIRAZIONE CON GIRANTE IN POLIAMMIDE RINFORZATA - THLZ FF

C-0065 September 2009



COMEFRI SpA factory at Magnano in Riviera (UD) Italy with 14.500 m² workshop. Production of radial fans for airconditioning and general ventilation.

COMEFRI SpA in Magnano in Riviera, Udine-Italien. Werk I mit 14.500 m² Produktionsfläche. Herstellung von Radialventilatoren für Klimageräte und für allgemeine raumlufttechnische Anwendungen

Etablissement COMEFRI SpA situé à Magnano in Riviera (UD) Italie, superficie couverte de 14.500 m². Production de ventilateurs centrifuges pour air conditionné et ventilation générale.

Stabilimento COMEFRI SpA di Magnano in Riviera (UD) Italia, con 14.500 m² coperti. Produzione di ventilatori centrifughi per il condizionamento e la ventilazione.



COMEFRI SpA factory at Artegna (UD) – Italy with 6.300 m² workshop. Production of industrial fans and special executions. Test facilities: laboratory accredited by AMCA.

COMEFRI SpA in Artegna, Udine-Italien. Werk II mit 6.300 m² Produktionsfläche. Herstellung von Industrieventilatoren und Ventilatoren in Spezialausführung, Lufttechnisches Labor bei AMCA akkreditiert.

Etablissement COMEFRI SpA situé à Artegna (UD) Italie, superficie couverte de 6.300 m². Production de ventilateurs industriels et spéciaux. Laboratoire d'essais accrédité AMCA.

Stabilimento COMEFRI SpA di Artegna (UD) Italia, con 6.300 m² coperti. Produzione di ventilatori industriali e speciali. Laboratorio Prove Aeruliche e Ricerca accreditato AMCA.

Contents	Inhaltsverzeichnis	Index	Indice	Page Seite Page Pagina
1. Standard THLZ FF production range with glass reinforced polyamid wheel	Allgemeine Beschreibung der Baureihe THLZ FF mit laufrad aus glasfaserverstärktem polyamid	Généralités de la série THLZ FF avec turbine en fibre de verre de polyamide renforcé	Caratteristiche generali della serie THLZ FF con girante in poliammide rinforzata	1
2. Technical details	Technische Eigenschaften	Caractéristiques techniques	Caratteristiche tecniche	1
3. Fan performances	Ventilatorleistungskurven	Préstations des ventilateurs	Prestazioni dei ventilatori	4
4. Sound levels	Schalleistungsangaben	Niveau de bruit	Rumorosità	8/9
5. Selection Example	Auslegungsbeispiel	Exemple de sélection	Esempio di selezione	14
6. Performance charts	Leistungskurven	Courbes caractéristiques	Curve caratteristiche	18
7. Fan dimensions	Ventilatorabmessungen	Dimensions	Dimensioni	28
8. Accessories	Zubehörteile	Accessoires	Accessori	32
9. Rotation, discharge and accessories position	Drehrichtung, Gehäusestellung, Position der Zubehörteile	Sens de rotation, orientation de l'ouïe d'aspiration et position des accessoires	Senso di rotazione, orientamento della bocca premente e posizione degli accessori	38
10. Reference code	Typenchlüssel	Codification	Codifica	39
11. Twin fans	Zwillingsventilatoren	Ventilateurs doubles	Ventilatori binati	40
12. Twin fans selection	Ermittlung der technischen Daten Zwillingsventilatoren	Sélection des ventilateurs doubles	Selezione dei ventilatori binati	41
13. Twin fans dimensions	Ventilatorabmessungen Zwillingsventilatoren	Dimensions Ventilateurs doubles	Dimensioni dei Ventilatori binati	42



1. Standard THLZ FF production range

Comefri's THLZ double-inlet-double-width centrifugal fans with glass reinforced polyamid wheels series cover a size range from 180 to 450. All fans within the range have the following characteristics:

- optimally engineered for HVAC applications;
- high quality, compact design;
- high efficiency, low power consumption;
- quiet operation;
- fan performances fully tested and certified in Comefri's own state-of-the-art laboratory in accordance with DIN, ISO, BS and AMCA standards.
- Performance data according to DIN 24166, accuracy Class 1.

1. Allgemeine Beschreibung der Baureihe THLZ FF

Die zweiseitig saugende Comefri Radialventilatorbaureihe THLZ FF mit lauffrad aus glasfaserverstärktem polyamid wird in den Baugrößen 180 bis 450 hergestellt.

Alle Ventilatoren dieser Baureihe verfügen über folgende Eigenschaften:

- Optimierte Kennlinie für die Klimatechnik;
- Hohe Qualität, kompakte Bauweise;
- Hohen Wirkungsgrad, niedrige Leistungsaufnahme;
- Geräuscharmen Betrieb;
- Leistungsdaten wurden im Comefri Labor nach DIN, ISO, BS, AMCA Standard gemessen.
- Ventilatoraten nach DIN 24166, Genauigkeitsklasse 1

1. Généralités de la série THLZ FF

Les ventilateurs centrifuges double aspiration de la série THLZ FF avec turbine en fibre de verre de polyamide renforcé avec aubes courbées vers l'arrière et sont construits de la taille 180 à la taille 450. Tous les ventilateurs de cette gamme ont les caractéristiques suivantes:

- □ particulièrement adaptés pour la climatisation;
- □ niveau de qualité élevé, dimensions compactes;
- □ niveau de rendement élevé, faible puissance absorbée;
- □ silencieux;
- prestations garanties par d'essais effectués auprès du laboratoire Comefri, selon les normes DIN, ISO, BS et AMCA;
- courbes selon les normes DIN 24166, Classe de précision 1.

1. Caratteristiche generali della serie THLZ FF

I ventilatori centrifughi a doppia aspirazione della serie THLZ FF hanno le giranti in poliammide rinforzata con pale profilate e sono costruiti nelle grandezze dalla 180 alla 450. Tutti i ventilatori compresi in questa gamma hanno le seguenti caratteristiche:

- particolarmente adatti per la climatizzazione;
- alta qualità, dimensioni compatte;
- alto rendimento, bassa potenza assorbita;
- silenziosità;
- prestazioni garantite da prove eseguite presso il laboratorio Comefri, secondo le norme DIN, ISO, BS e AMCA;
- curve caratteristiche secondo le norme DIN 24166, Classe di precisione 1.

2. Technical details

2.1. Forefinger®

It is an innovative device fully developed and engineered by the Aeraulic and Acoustic Test Lab of Comefri (*) (Fig.1). The principle is to exploit the air swirls, always present inside a fan housing. As well known, the recirculation of the air streams inside the fan housing is a major source of losses, decreasing the fan efficiency and increasing fan's noise. This device, called Forefinger®, is actively readdressing this air recirculation to the outlet, with a systematic enhancement of the performances, both aeraulic and acoustic.

(*) Patent pending by Comefri

2. Technische Eigenschaften

2.1. Forefinger®

Es handelt sich um eine Innovation, entwickelt im Comefri eigenen Labor für Lufttechnik und Akustik. (*) (Bild 1). Die Hauptaufgabe besteht darin, die internen Verluste des Ventilators (im Gehäuse) zu reduzieren.

Diese sind, wie allgemein bekannt, die wichtigste Ursache für Verluste eines Ventilators und beeinflussen den Wirkungsgrad negativ bei gleichzeitigem Anstieg des Lärmpegel. Mittels des neuen Patent Forefinger® werden diese Verluste drastisch reduziert und somit die Leistungsdaten des Ventilators und auch die Akustik nachhaltig verbessert.

(*) zum Patent angemeldet

2. Caractéristiques techniques

2.1. Forefinger®

Il s'agit d'un dispositif innovateur étudié et développé par le laboratoire aéraulique et acoustique de Comefri (*) (Fig.1). Son but est de mieux répartir et exploiter le circuit de la volute. En effet, comme nous

le signalons, nous constatons que ce phénomène est la principale cause des pertes d'un ventilateur, ce qui conduit à un affaiblissement du rendement et une augmentation sensible du niveau sonore. Ce dispositif appelé Forefinger®, agit activement sur le mouvement de l'air, ce qui d'une manière systématique permet d'accroître les performances aéraulique et acoustique.

(*) Titulaire de la relative demande du brevet

2. Caratteristiche tecniche

2.1. Forefinger®

Si tratta di un dispositivo innovativo progettato e sviluppato dal Laboratorio Prove Aerauliche ed Acustiche della Comefri (*) (Fig.1). Il suo scopo è quello di ripartire e sfruttare i ricircoli d'aria presenti all'interno della coecola. Essi infatti, come noto, essendo la principale causa delle perdite di un ventilatore, ne condizionano negativamente il rendimento e ne aumentano sensibilmente la rumorosità. Il dispositivo, denominato Forefinger®, di fatto è in grado di "intervenire attivamente" su tali ricircoli ai fini di un sistematico incremento delle prestazioni sia Aerauliche che Acustiche.

(*) Titolare della relativa domanda di brevetto

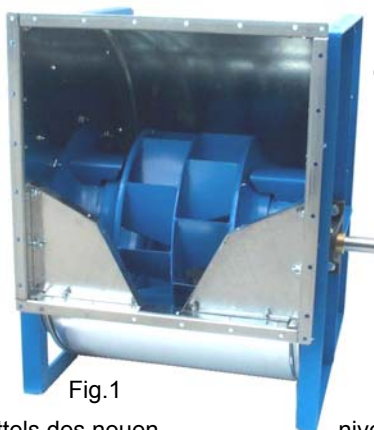


Fig.1

**2.2. Housing**

All fan housings are manufactured in galvanised steel sheet (Fig.3) from size 180 to 450 and are constructed using the Pittsburgh seam method (Fig.2), which ensures a high quality air tight seal as well as a structurally reinforced housing. The design of the inlets is of vital importance for the fan performances and sound levels. They have been accurately engineered to guarantee an optimal airflow path towards the wheel and thus very high performance levels. The inlet cones are manufactured in sheet, steel as well, painted and bolted on the housing sideplates. A series of standard holes are located on the sideplates to allow the fitting of frames or feet. These holes are positioned in such a way that several standard accessories can be applied.

2.3. Impeller

This high performance impeller is manufactured in glass reinforced polyamid, with backward curved, true profiled shaped blades (Fig.4), and are balanced, both statically and dynamically, to an accuracy grade of G = 6,3 in accordance to DIN ISO 1940-1 (VDI 2060). The impellers are secured to the shaft through an aluminium hub. Hub bore is precision machined and incorporates a keyway and locking screw.



Fig.2

2.2. Gehäuse

Die Ventilatorgehäuse der Baugrößen 180 bis 450, bestehen aus verzinktem Stahlblech (Bild 3); Seitenteile und Gehäusemantel sind durch den bewährten Pittsburgh Falz miteinander verbunden (Bild 2), d.h. die vier übereinanderliegenden Materiallagen wirken versteifend. Die Einströmdüsen sind strömungsgünstig geformt und sorgen für eine optimale Beaufschlagung des Laufrades. Sie bestehen aus lackiertem Stahlblech und werden mit dem Gehäuse verschraubt. In den Gehäuseseitenteilen ermöglichen eingestanzte Löcher und Muttern eine einwandfreie Befestigung der Zubehörteile

2.3. Laufrad

Die Hochleistungslaufräder sind aus glasfaserverstärktem Polyamid, mit rückwärtsgekrümmten Schaufeln hergestellt (Bild 4). Sie sind statisch und dynamisch in Gütestufe G=6,3 ausgewuchtet, gemäß VDI 2060 (DIN ISO 1940-1). Die Laufräder sind mit der Welle durch eine Nabe verbunden. Die Nabenbohrungen sind mit einer Passfedernut und einer Befestigungsschraube ausgerüstet.

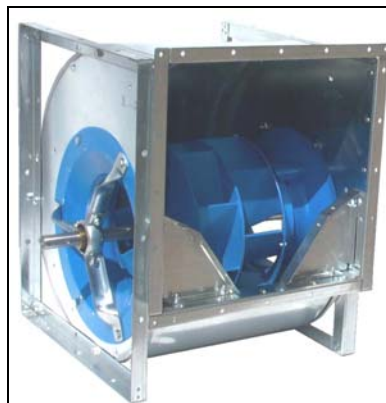


Fig.3

2.2. Volute

Les volutes des ventilateurs de la taille 180 à la taille 450 sont construites avec tôle d'acier galvanisé (Fig.3) et sont agrafées avec la méthode Pittsburgh (Fig.2), qui assure qualité élevée, une parfaite étanchéité et une forte structure. Etant donné que le profil du pavillon est d'importance fondamentale pour les prestations des ventilateurs et pour leur bruit, il a été étudié afin d'obtenir un flux d'air optimal et permettre par conséquent l'obtention d'un rendement très élevé. Les pavillons sont construits en tôle d'acier peints et sont fixés aux flasques de la volute. Une série de alésages standards est prédisposée sur les flasques de façon à permettre le fixage des nombreux accessoires standards.

2.3. Turbine

Ces turbines à rendement élevé sont construites en polyamide renforcé et sont les aubes courbées vers l'arrière (Fig.4). Elles sont équilibrées statiquement et dynamiquement avec un degré de tolérance G=6,3 selon les normes DIN ISO 1940-1 (VDI 2060). Les turbines sont fixées à l'arbre à l'aide de moyeux munis de clavette et vis de blocage.

2.2. Coclea

Le coclee dei ventilatori dalla grandezza 180 alla 450 sono costruite con lamiera d'acciaio zincato (Fig.3) e sono graffate con il metodo Pittsburgh (Fig.2), il quale assicura alta qualità, perfetta tenuta e robustezza. Poiché il profilo del boccaglio di ingresso è di fondamentale importanza per le prestazioni dei ventilatori e per la loro rumorosità, esso è stato progettato in modo da garantire un flusso ottimale in aspirazione e di permettere quindi l'ottenimento di un rendimento molto elevato. I bocchagli sono costruiti in lamiera d'acciaio, verniciati e sono fissati alle fiancate della coclea. Una serie di fori standard è predisposta sulle fiancate in modo da permettere il fissaggio dei telai. Altri fori permettono il fissaggio di numerosi accessori standard.

2.3. Girante

Queste giranti ad alto rendimento sono costruite in poliammide rinforzata, con pale curvate all'indietro (Fig.4). Esse sono bilanciate staticamente e dinamicamente con un grado tolleranza G = 6,3 secondo le norme DIN ISO 1940-1 (VDI 2060). Le giranti sono calettate all'albero tramite mozzini muniti di linguetta e vite di serraggio.

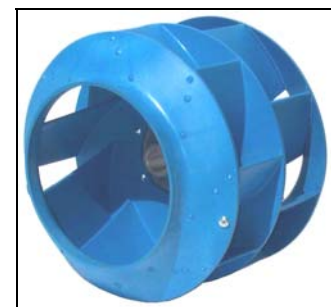


Fig.4

**2.4. Shafts**

All shafts are designed with a high safety factor and with the first critical speed well beyond to the maximum fan speed.

Made in hardened steel, they are precision ground and polished.

Shafts are provided with keyways for the wheel hub and for belt pulleys that can be fitted on either shaft ends. All shafts are coated with protective paint for added protection prior to shipping.

2.4. Wellen

Alle Wellen sind mit einem hohen Sicherheitsfaktor berechnet. Dabei liegt die maximal zulässige Drehzahl weit unter der ersten kritischen Drehzahl. Die geschliffenen Wellen sind aus hochwertigem Stahl hergestellt. Die Verbindung von Laufrad/Welle und Keilriemenscheibe/Welle erfolgt mittels Nut und Feder. Alle Wellen werden mit Rostschutzlack geschützt.

2.4. Arbres

Tous les arbres sont dimensionnés avec un coefficient de sécurité élevé. La vitesse maximale admise est bien inférieure à la vitesse critique. Ils sont construits en acier au carbone, usinés et rectifiés. Les arbres ont une clavette en correspondance au moyeu de la turbine et une autre clavette à chaque extrémité, de façon que la poulie puisse être montée indifféremment d'une côté ou de l'autre. Tous les arbres sont couverts avec une peinture protectrice.

2.4. Alberi

Tutti gli alberi sono dimensionati con un elevato coefficiente di sicurezza ed una velocità critica largamente superiore alla massima velocità di funzionamento consentita. Sono costruiti in acciaio al carbonio, torniti e rettificati. Gli alberi hanno una sede linguetta in corrispondenza del mozzo della girante ed un'altra ad ogni estremità. Tutti gli alberi sono rivestiti con una vernice protettiva.

2.5. Bearings

B-fan and R version has the bearings mounted in a rubber interliner, which in turn fit in a sturdy, three-arm or four-arm spider bracket (Fig.5). These bearings are permanently lubricated and sealed for life. T1 fans have the pillow block bearings mounted the T frame (Fig.6). These bearings come with the re-lubrication fitting already installed. All bearings have been selected to guarantee a minimum L_{10} life of 20.000 hours.

2.5. Lager

Das Lager der B und R-Ausführung ist in einem Gummidämmring und einem 3- bzw. 4- armligen Lagerkreuz gelagert. Diese Lager sind lebensdauergeschmiert und optimal abgedichtet (Bild 5). Ventilatoren in den Ausführungen T1 haben Ausfühungen T1 haben Gußstehlager auf geschweißten T-Rahmen montiert (Bild 6). Diese Lager sind mit Schmiernippel ausgerüstet und zusätzlich mit Paßstift fixiert. Alle Lager sind für eine minimale Lebensdauer von L_{10} 20.000 Stunden bei n_{max} ausgelegt.

2.5. Paliers

Dans la version B et R les paliers sont à parfaite étanchéité et lubrifiés a vie, inserés dans un manchon en gomme soutenu par un croisillon en acier (Fig.5). Dans la version T1 les supports sont montes sur des plateaux d'acier soudes au cadre de support T (Fig.6). Ils sont munis de graisseurs pour la relubrification des paliers. Les paliers ont été dimensionnés pour garantir une durée minimale L_{10} de 20.000 h.

2.5. Cuscinetti

Nella versione B e R i cuscinetti sono a tenuta stagna e lubrificati a vita, alloggiati in un anello smorzatore in gomma sostenuto da una raggiera a tre o quattro bracci in acciaio. (Fig.5). Nella versione T1 i supporti sono montati su profilati in acciaio saldati al telaio T (Fig.6). Essi sono muniti di ingrassatori per la rilubrificazione dei cuscinetti. I cuscinetti sono stati dimensionati per garantire una durata minima L_{10} di 20.000 ore.



Fig.5



Fig.6

2.6. Frames

The fan must be stabilised on a base (frame or platform) to ensure no structural deformations caused by the tension of the belts. This concerns especially fans in discharge position 270° . Therefore we recommend the use of the R-frame execution or a similar reinforced structure when the fan works at the limits of its performances (above $0,85 n_{max}$); this will increase the life time of the fan.

2.6. Rahmen

Der Ventilator ist grundsätzlich so auf einem Grundrahmen, bzw. einer Grundplatte zu fixieren, dass keine Deformation durch den Riemenzug entstehen kann. Wir empfehlen, bei Ventilatoren in B-Ausführung an deren oberen Leistungsgrenze die Verwendung eines R-Rahmens oder eine ähnliche Ausführung vorzusehen (über $0,85 n_{max}$); diese Maßnahme kann die Lebensdauer der Ventilatorlager deutlich erhöhen.

2.6. Cadres de support

Les ventilateurs doivent être fixés sur un cadre de base de façon à éviter déformations causées par la tension des courroies. Celà est particulièrement critique avec l'orientation 270° . Nous conseillons par conséquent l'utilisation de la version avec cadre R ou d'une structure renforcée de la même façon, quand le ventilateur fonctionne à la limite de ses prestations (outre $0,85 n_{max}$); ce fait augmente la durée de vie du ventilateur.

2.6. Telaio

I ventilatori devono essere fissati su di un telaio di base in modo da evitare deformazioni causate dal tiro cinghia. Questo è particolarmente critico nell'orientamento a 270° . Raccomandiamo quindi l'uso della versione con telaio R o di una struttura similmente rinforzata, quando il ventilatore lavora al limite delle sue prestazioni (oltre $0,85 n_{max}$); questo aumenta la durata del ventilatore.

**3. Fan performances****3.1. Performance data**

Comefri's laboratory has measured the data included in the performance chart section with modern, state-of-the-art testing instruments.

- The performances were measured for an installation type B, i.e. free inlet and ducted outlet configuration,
- All curves to a density of $\rho = 1,2 \text{ kg/m}^3$,
- Outlet velocity "c" and dynamic pressure "p_{dyn}" refer to the flange cross section area at the fan outlet,
- Performance data according to DIN 24166 Class 1 (R, B fan versions from size 250 to 450, and fan version T1 sizes 355, 400 and 450) and Class 2 (B, R fan versions sizes 180, 200 and 225 and T1 version from size 180 to 315).

Performance test rig according to DIN 24163 / BS 848 Part 1 / ISO 5801 / AMCA 210 - fig.14.

3. Ventilator Leistungskurven**3.1. Leistungsdaten**

Im Comefri-Labor wurden die Leistungsdaten mit modernster Technik aufgenommen.

- Die Ermittlung der Kennlinien erfolgte mit druckseitigem Kanalanschluss, freiansaugend
- Alle Leistungsdiagramme beziehen sich auf eine Luftdichte von $\rho = 1,2 \text{ kg/m}^3$,
- Die Ausblasgeschwindigkeit "c" und der dynamische Druck "p_{dyn}" beziehen sich auf den Ausblasflanschquerschnitt,
- Ventilatorendaten nach DIN 24166 in Genauigkeitsklasse 1. (R, B Ventilatorausführungen von Baugröße 250 bis 450 und Ventilatorausführungen T1 Baugröße 355, 400 und 450) und Klasse 2 (B, R Ventilatorausführungen Baugröße 180, 200 und 225 und T1 Ausführungen von Baugröße 180 bis 315)

Prüfstandaufbau nach DIN 24163/ BS 848 Part 1 / ISO 5801 / AMCA 210 - fig.14.

3. Prestations**3.1. Diagrammes**

Les données représentées sur les courbes de sélection ont été élaborées avec des mesure effectuées selon les plus modernes méthodologies dans le Laboratoire Comefri.

- Les prestations font référence à une installation de type B, avec aspirations libres et refoulement canalisé,
- Toutes les courbes font référence a une densité d'air de $\rho = 1,2 \text{ kg/m}^3$,
- La vitesse de sortie "c" et la pression dynamique "p_{dyn}" font référence à la section de la bride du refoulement,
- Courbes selon les normes DIN 24166 Classe 1 (ventilateurs en exécution B et R, de dimension 250 à 450, et en exécution T1 pour les dimensions 355, 400 et 450) et Classe 2 (ventilateurs en exécution B et R des dimensions 180, 200 et 225 et en exécution T1 de 180 à 315).

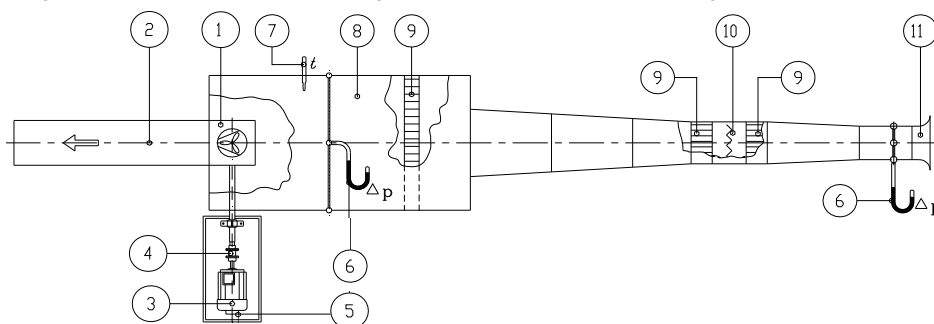
Banc d'essai selon les normes DIN 24163 / BS 848 Part 1 / ISO 5801 / AMCA 210 - fig.14.

3. Prestazioni**3.1. Diagrammi**

I dati riportati nelle curve di selezione sono stati ricavati da misure eseguite con le più moderne metodologie nel laboratorio Comefri.

- Le prestazioni sono riferite ad un'installazione di tipo B, con bocche aspiranti libere e bocca di mandata canalizzata,
- Tutte le curve sono riferite ad una densità dell'aria di $\rho = 1,2 \text{ kg/m}^3$,
- La velocità di uscita "c" e la pressione dinamica "p_{dyn}" sono riferite alla sezione della flangia della bocca premente
- Curve caratteristiche secondo le norme DIN 24166, Classe 1 (ventilatori in esecuzione B ed R dalla grandezza 250 alla 450, in esecuzione T1 le grandezze 355, 400 e 450) e Classe 2 (ventilatori in esecuzione B ed R grandezza 180, 200 e 225 e in esecuzione T1 dalla 180 alla 315).

Banco prova secondo le norme DIN 24163 / BS 848 Part 1 / ISO 5801 / AMCA 210 - fig.14.



1. Fan / Ventilator / Ventilateur / Ventilatore
2. Outlet duct / Ausblaskanal / Canal de refoulement / Canale di mandata
3. Electric motor drive / Elektrischer Antrieb / Moteur électrique / Motore elettrico
4. Torquemeter / Drehmomentaufnehmer / Torsiomètre / Torsionmetro
5. Tachometer / Drehzahlmesser / Tachymètre / Tachimetro
Differential pressure gauge / Differenzdruckmesser / Manomètre différentiel / Manometro differenziale

6. Temperature probe / Temperaturaufnahme / Sonde thermométrique / Sonda termometrica
7. Test chamber / Prüfkammer / Salle d'essai / Camera di prova
8. Flow straightener / Strömungsgleichrichter / Redresseur de flux / Raddrizzatore di flusso
9. Damper / Drossel / Registre de réglage / Serranda di regolazione
10. Normalized inlet / Einlauf-Normdüse / Pavillon normalisé / Boccaglio normalizzato

The performance curves include the following information:

Die Leistungskurven zeigen folgende Informationen:

Les diagrammes comprennent les données suivantes:

I diagrammi comprendono i dati seguenti:

Total pressure	Gesamtdruckdifferenz	Pression totale	Pressione totale	Δp_{tot}	[Pa]
Dynamic pressure	Dynamischer Druck	Pression dynamique	Pressione dinamica	p_{dyn}	[Pa]
Volume air flow	Volumenstrom	Débit	Portata	\dot{V}	[m ³ /h]
Absorbed power on fan shaft	Aufgenommene Leistung an der Welle	Puissance absorbée à l'arbre du ventilateur	Potenza assorbita all'albero del ventilatore	P_w	[kW]
Fan speed	Ventilatorumdrehzahl	Vitesse de rotation du ventilateur	Velocità di rotazione del ventilatore	n	[min ⁻¹]
Total Efficiency	Gesamtwirkungsgrad	Rendement total	Rendimento totale	η_t	[%]
Outlet velocity	Ausblasgeschwindigkeit	Vitesse de sortie de l'air	Velocità di uscita dell'aria	c	[m/s]
Sound Power Level	Schalleistungspegel	Niveau de puissance sonore	Livello di Potenza Sonora	$L_{wA4/7}$	[dB(A)]



3.2. Motor selection

To determine the minimum motor power P_M, the fan absorbed shaft power P_W must be increased by a factor f_w to accommodate for the drive losses, safety margins...etc.

3.2. Motorauslegung

Um die mindeste Motorleistung P_M zu dimensionieren, muß die Leistung an der Ventilatorwelle P_W mit dem Sicherheitsfaktor f_w multipliziert werden, um Riemtriebverluste und Drehzahlabweichungen abzudecken.

3.2. Selection du moteur

Afin de déterminer la puissance minimale du moteur P_M, il faut augmenter la puissance à l'arbre P_W, absorbée par le ventilateur, par le facteur f_w, qui tient compte des pertes de la transmission et d'une opportune marge de sécurité.

3.2. Scelta del motore

Per determinare la potenza minima del motore P_M, occorre aumentare la potenza all'albero P_W assorbita dal ventilatore per mezzo del fattore f_w, che tiene conto delle perdite della trasmissione e di un opportuno margine di sicurezza.

$$P_M = P_W (1 + f_w)$$

The factor f_w can be chosen from the following figures:

Der Faktor f_w Kann richtungsweisend wie folgt gewählt werden:

Le facteur f_w peut être déduit du tableau suivant:

Il fattore f_w può essere ricavato dalla tabella seguente:

	$P_W \leq 3 \text{ kW}$	$\dots f_w = 0,20$
$3 \text{ kW} < P_W \leq 10 \text{ kW}$		$\dots f_w = 0,15$
$P_W > 10 \text{ kW}$		$\dots f_w = 0,10$

When selecting the suitable motor, the run-up time must be considered. The run-up time "t_A" can be calculated according to the following formula:

Bei der Auslegung des Motors muß ebenfalls die Anlaufzeit t_A berücksichtigt werden. Sie kann mit nachstehender Formel ermittelt werden:

Quand on sélectionne un moteur, il faut également vérifier le temps de démarrage "t_A", qui peut être calculé selon la formule suivante:

Quando si seleziona un motore occorre verificare anche il tempo di avviamento "t_A", che può essere calcolato con la formula seguente:

$$t_A = 8 \frac{J \times n^2}{P_N} 10^{-6}$$

Where:

Wobei:

Où:

Dove:

- acceleration time:.....t_A [s]
- moment of inertia of the revolving parts:J [kgm²]
- impeller speed:.....n [min⁻¹]
- motor rating:.....P_N [kW]

- Anlaufzeit:.....t_A [s]
- Massenträgheitsmoment drehender Teile:.....J [kgm²]
- Ventilatorzahl:..n [min⁻¹]
- Motornennleistung:..P_N[kW]

- temps de démarrage:..t_A [s]
- moment d'inertie des parties tournantes:..J [kgm²]
- vitesse de rotation de laturbine:.....n [min⁻¹]
- puissance nominale du moteur:.....P_N [kW]

- tempo d'avviamento:..t_A [s]
- momento d'inerzia delle parti rotanti:.....J [kgm²]
- velocità di rotazione della girante:.....n [min⁻¹]
- potenza nominale del motore:.....P_N [kW]

If "t_A" exceed the motor manufacturer recommendations, a larger motor or a higher-torque type must be used.

Überschreitet "t_A" den Richtwert des Motorherstellers, ist ein stärkerer Motor bzw. ein motor mit grössern Drehmoment einzusetzen.

Si le temps de démarrage "t_A" dépasse celui admis par le constructeur, il faut sélectionner un moteur plus puissant ou avec une couple de démarrage plus élevée.

Se il tempo di avviamento "t_A" supera quello ammesso dal costruttore, è opportuno scegliere un motore più grande o con coppia di avviamento maggiore.



3.3. Correction of performance data referred to free outlet (Installation type A)

As all data present in the fan performance charts refer to the free inlet-ducted outlet configuration, correction to those data must be applied when a free outlet installation type A is requested. The static pressure in free inlet-ducted outlet condition is:

In free discharge condition the static pressure Δp_{fa} , for a given fan speed, can be obtained as:

where k_{fa} is a correction factor, function of fan size and volume/speed (\dot{V}/n) ratio, according Graph 3.3. Note that the static pressure obtained is lower than the requested. The final consequence is that, in the free outlet configuration, the fan has to run at a slightly higher speed than in the ducted outlet condition. Fan sizes 180, 200, 225, 250 and 280 have the same performances when installed free inlet-free outlet or free inlet-ducted outlet configurations, with the consequence that for this fans sizes k_{fa} it's equal to 0 ($k_{fa}=0$). Please refer to the Selection Example, chapter 5., for further details on the correct selection procedure.

3.3. Korrektur der Leistungsdaten bei Anordnung-A (Installationstyp-A)

Die in den Leistungskennlinien angegebenen Daten beziehen sich auf die Anordnung freiansaugend mit druckseitigem Kanalanschluss. Bei freiausblasender Installationstyp-A müßt die stat. Druck korrigiert werden. Der statische Druck, freiansaugend bei druckseitigem Kanalanschluss, wird wie folgt berechnet:

Bei freiausblasendem Ventilator wird der statische Druck Δp_{fa} wie folgt berechnet:

$$\Delta p_{fa} = \Delta p_{tot} - p_{dyn} - k_{fa} \times p_{dyn} = \Delta p_{fst} - k_{fa} \times p_{dyn}$$

wobei der Korrekturfaktor k_{fa} , in Abhängigkeit der Ventilatorgröße und dem Verhältnis Volumenstrom / Geschwindigkeit (\dot{V}/n) laut Grafik 3.3, zu verwenden ist. Bei gleichen Geschwindigkeit und Volumenstrom liefert ein Ventilator einen kleineren stat. Druck wenn er freiblasend und nicht mit Kanalanschluss arbeitet. Da dieser stat. Druckwert unter dem erforderlichen Druckwert liegt, ist dieser Druckverlust mit einer Drehzahlerhöhung zu kompensieren. Ventilatorbaugrößen 180, 200, 225, 250 und 280 haben die gleichen Leistungen mit freiem Ansaug-freiem Ausblauß sowie mit freiem Ansaug-Druckkanalanschluß mit der Folge daß k_{fa} bei diesen Baugrößen 0 gleicht ($k_{fa}=0$). Siehe Auswahlbeispiel in Kapitel 5.

3.3. Correction des prestations dans le cas de refoulement libre (installation type A)

Tous les diagrammes de sélection font référence à la configuration avec aspiration libre – refoulement canalisé; afin d'avoir la pression statique, quand le refoulement est libre (installation type A), il faut introduire une correction, selon la suivante procédure: La pression statique avec aspiration libre-refoulement canalisé est:

La pression statique avec refoulement libre est:

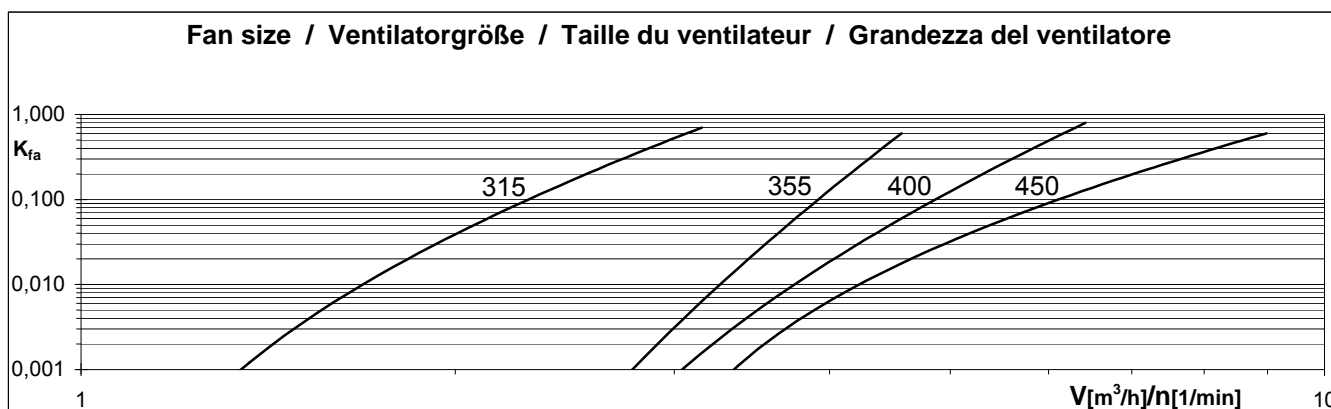
où K_{fa} est un facteur de correction, fonction de la taille du ventilateur et du rapport débit/vitesse (\dot{V}/n) qui peut être déduit selon le graphique 3.3. On peut noter que, à égalité de vitesse et de débit, un ventilateur donne une pression statique inférieure quand l'ouie est libre, et non canalisée. Il faudra donc augmenter légèrement la vitesse pour obtenir une pression statique avec ouie libre égale à celle demandée. Les ventilateurs des dimensions 180, 200, 225, 250 et 280 ont les mêmes performances avec et sans refoulement canalisé. Il s'ensuit que le coefficient k_{fa} pour ces ventilateurs est 0 ($k_{fa}=0$). Afin de clarifier le concept, il est utile de suivre l'exemple de selection du chapitre 5.

3.3. Correzione delle prestazioni nel caso di bocca premente libera (Installazione di tipo A)

Tutti i diagrammi di selezione sono riferiti alla configurazione con bocca aspirante libera-bocca premente canalizzata; per conoscere la pressione statica con bocca premente libera (installazione tipo A), occorre introdurre una correzione, secondo la procedura seguente: La pressione statica con bocca aspirante libera-bocca premente canalizzata è:

La pressione statica con bocca premente libera è:

dove K_{fa} è un fattore di correzione, funzione della grandezza del ventilatore e del rapporto portata/velocità (\dot{V}/n) ricavabile dal grafico 3.3. Si noti che, a parità di velocità e di portata, un ventilatore fornisce una pressione statica minore quando ha la bocca libera anzichè canalizzata. Occorrerà quindi aumentarne leggermente la velocità per ottenere che la pressione statica a bocca libera sia uguale a quella richiesta. I ventilatori delle grandezze 180, 200, 225, 250 e 280 forniscono le medesime prestazioni con e senza bocca premente canalizzata, ne consegue che il coefficiente k_{fa} per tali ventilatori è pari a 0 ($k_{fa}=0$). Per chiarire questo concetto è utile seguire l'esempio di selezione del capitolo 5.



Graph / Grafik / Graphique / Grafico n° 3.3



3.4. Temperature and altitude correction factors

The performance charts refer to the standard air condition, i.e. 20°C temperature and sea level altitude, with density $\rho = 1,2 \text{ kg/m}^3$. In different operating conditions the data must be corrected to consider the change in air density.

a) Volume and efficiency do not vary, while pressure and power vary directly as the ratio of the air density. Given K_p as the ratio between actual density and 1,2 we have:

b) and the power

The Graph 3.4 contains air density ratios K_p for temperatures from -20°C to +80°C and elevations up to 2000 meters above sea level ($K_p = 1$ for $t = 20^\circ\text{C}$, elevation = 0 m).

3.4. Korrekturfaktoren für Temperatur und Aufstellhöhe

Die Ventilator Kennlinien beziehen sich auf $\rho = 1,2 \text{ kg/m}^3$, bei einer Temperatur von 20°C und einer Höhe von 0 m über dem Meeresspiegel. Unter abweichenden Betriebsbedingungen muss die Dichte des Fördermediums korrigiert werden.

a) Volumenstrom und Wirkungsgrad bleiben unverändert; hingegen verändert sich die Druckerhöhung proportional mit der Dichte des Fördermediums. Vorgegeben K_p als Verhältnis zwischen aktueller Dichte und 1,2, erhält man:

b) und die aufgenommene Leistung

Die folgende Grafik 3.4 zeigt die Luftdichte K_p für Temperaturen von -20°C bis +80°C, bei Höhen bis 2000 Meter über dem Meeresspiegel an ($K_p = 1$ für $t = 20^\circ\text{C}$, Höhe über dem Meeresspiegel = 0 m).

3.4. Correction pour temperature et altitude

Les diagrammes de sélection font référence à une température de 20°C au niveau de la mer, ayant densité $\rho = 1,2 \text{ kg/m}^3$. Si les conditions de température et d'altitude varient, la densité de l'air se modifie aussi, par conséquent quelques données déduites des diagrammes doivent être corrigées.

a) Débit et rendement restent invariants, tandis que pression et puissance varient de façon directement proportionnelle à la densité. Donné K_p le rapport entre la densité actuelle et 1,2 on a:

b) pour la puissance:

Le graphique 3.4 comprend les valeurs K_p pour températures comprises entre -20°C et +80°C et pour altitudes comprises entre 0 m (niveau de la mer) et 2000 m sur le niveau de la mer ($K_p = 1$ pour $t = 20^\circ\text{C}$ et 0 m s.n.m.).

3.4. Correzione per temperatura e altitudine

I diagrammi di scelta sono riferiti ad aria a 20°C a livello del mare, avente densità $\rho = 1,2 \text{ kg/m}^3$. Variando le condizioni di temperatura e di altitudine, varia la densità dell'aria, quindi alcuni dati ricavati dai diagrammi devono essere corretti.

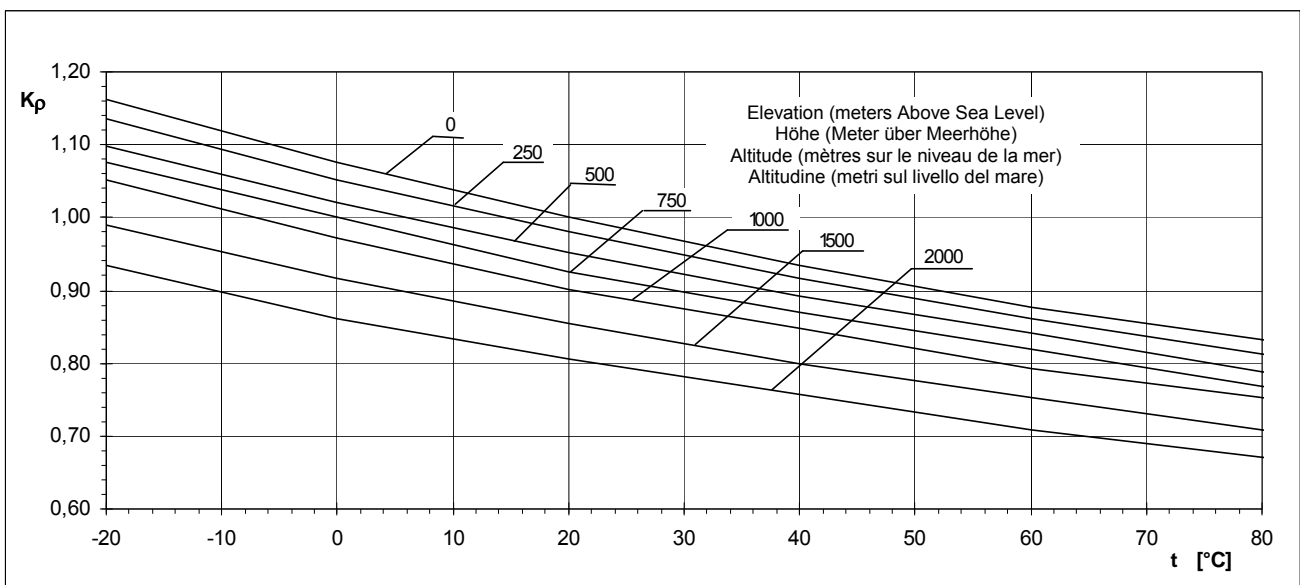
a) Portata e rendimento restano invariati, mentre pressione e potenza variano in modo direttamente proporzionale alla densità. Posto K_p il rapporto tra la densità attuale e 1,2 si ha:

b) per la potenza:

Il grafico 3.4 contiene i valori K_p per temperature comprese tra -20°C e +80°C e per altitudini comprese tra 0 m (livello del mare) e 2000 m sopra il livello del mare ($K_p = 1$ per $t = 20^\circ\text{C}$ e 0 m s.l.m.).

$$\Delta p_{tot2} = \Delta p_{tot1} \times K_p$$

$$P_{w2} = P_{w1} \times K_p$$



Graph / Grafik / Graphique / Grafico n° 3.4



4. Sound levels

The measurements of noise levels are taken according to ISO, DIN, AMCA and BS Standards using a real-time frequency analyser. The sound power level L_{wA} , referred to $W_0=10^{-12}$ watt, required for calculation and design of sound absorbing units, marked on the performance charts. Sound data are determined according to DIN 45635, Part38 and Part9 / BS 848, Part2 / ISO 5136 /ANSI-AMCA 330 – In-duct method. The accuracy class, as defined by DIN 24166, Class 1, i.e. the permissible deviation on the read value is equal to +3 dBA. The Sound Data at the inlet of the fans are determined according to the “End Reflection” concept. A verification of the reliability of such calculation has been made with the “Survey Method” using a reference sound source. Note that, since the values are calculated, the Class 1 tolerance limit of +3 dB cannot be applied.

4. Schalleistungsangaben

Der Geräuschpegel wurde entsprechend ISO, DIN, AMCA und BS Standard mit Echtzeitfrequenzanalysator gemessen. Der für die Berechnung und Auslegung der Schalldämmelemente erforderliche Schalleistungspegel L_{wA} , bezogen auf $W_0=10^{-12}$ Watt, ist als Parameter im Kennfeld eingetragen. Die Geräuschmessung und die diesbezügliche Auswertung erfolgte nach DIN 45635, Teil38 und Teil9 / BS 848, Teil2 / ISO 5136 / ANSI-AMCA 330 -Kanalverfahren. Die Katalogwerte werden nach DIN 24 166, in Genauigkeitsklasse 1 angegeben, d.h. die zulässige Abweichung kann bis +3 dBA betragen. Der Ansaugschalleistungspegel der Ventilatoren wurde nach dem „End Reflection“-Verfahren kalkuliert. Eine Überprüfung der Zuverlässigkeit dieser Kalkulation wurde mit der Methode der Referenzschalleistungsquelle durchgeführt. Zu Bemerkern ist es daß die Werte kalkuliert sind und die Toleranz von +3 dB nach der Klasse 1 nicht verwendet werden kann.

4.1.1. Sound Power Level in the outlet duct and at the inlet; symbols

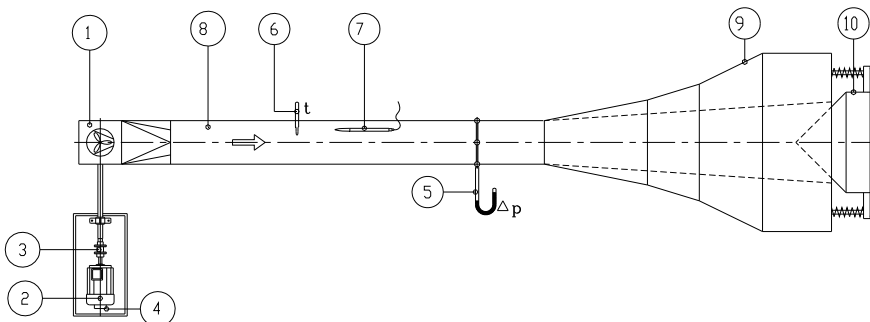
L_{wA4}	A-weighted Total Sound Power Level inside the outlet duct ..	[dBA]
L_{wA7}	A-weighted Total Sound Power Level at the fan inlet, with ducted outlet	[dBA]
L_{w4}	Total Sound Power Level inside the outlet duct	[dB]
L_{w7}	Total Sound Power Level at the fan inlet, with ducted outlet	[dB]
L_{woct4}	Sound Power Level inside the outlet duct at a specific Octave Band	[dB]
L_{woct7}	Sound Power Level at the fan inlet, with ducted outlet a specific Octave Band	[dB]
L_{woctA4}	A-weighted Sound Power Level inside the outlet duct at a specific Octave Band	[dBA]
f_m	Octave Band Mid-Frequency	[Hz]
ΔL_{woct4}	Difference between Sound Power Level inside the outlet duct at a specific Octave Band, L_{woct4} and A-weighted Total Sound Power Level inside the outlet duct, L_{wA4}	[dB]
ΔL_{w4}	Difference between the Total Sound Power Level inside the outlet duct, L_{w4} and the A-weighted Total Sound Power Level inside the outlet duct, L_{wA4}	[dB]
$\Delta L_{woct(4-7)}$	Difference between Sound Power Level at the fan inlet, with ducted outlet a specific Octave Band, L_{woct7} , and A-weighted Total Sound Power Level inside the outlet duct, L_{wA4}	[dB]
$\Delta L_{w(4-7)}$	Difference between Total Sound Power Level at the fan inlet, with ducted outlet, L_{w7} and A-weighted Total Sound Power Level inside the outlet duct, L_{wA4}	[dB]
L_{w6}	Total Sound Power Level at the free outlet	[dB]
ΔL_{wcorr}	Free outlet factor	[dB]
L_{woctA6}	A-weighted Sound Power Level at a specific Octave Band at the free outlet	[dBA]

4.1.1. Gesamtschalleistungspegel im Druckkanal und Ansaugöffnung; Symbole

L_{wA4}	A-bewerteter Gesamtschalleistungspegel im Druckkanal	[dBA]
L_{wA7}	A-bewerteter Gesamtschalleistungspegel in der Ansaugöffnung	[dBA]
L_{w4}	Gemamtschalleistungspegel im Druckkanal	[dB]
L_{w7}	Gemamtansaugschalleistungspegel mit Druckkanalanschluß	[dB]
L_{woct4}	Schalleistungspegel im Druckkanal bei einer bestimmten Oktavmittenfrequenz	[dB]
L_{woct7}	Ventilatoransaugschalleistungspegel mit Druckkanalanschluß bei einem bestimmten Oktavband	[dB]
L_{woctA4}	A-bewerteter Schalleistungspegel im Druckkanal bei einer bestimmten Oktavmittenfrequenz	[dBA]
f_m	Oktavmittenfrequenz	[Hz]
ΔL_{woct4}	Differenz zwischen Schalleistungspegel bei einer bestimmten Oktavmittenfrequenz L_{woct4} und dem A-bewerteten Gesamtschalleistungspegel L_{wA4}	[dB]
ΔL_{w4}	Differenz zwischen den Gesamtschalleistungspegel L_{w4} und dem Bewerteten Schalleistungspegel L_{wA4}	[dB]
$\Delta L_{woct(4-7)}$	Differenz zwischen Ventilatoransaugschalleistungspegel mit Druckkanalanschluß bei einem bestimmten Oktavband L_{woct7} und A-bewertetem Gesamtschalleistungspegel im Druckkanal L_{wA4}	[dB]
$\Delta L_{w(4-7)}$	Differenz zwischen Ventilatoransauggesamtschalleistungspegel mit Druckkanalanschluß L_{w7} und A-bewertetem Gesamtschalleistungspegel im Druckkanal L_{wA4}	[dB]
L_{w6}	Gemamtschalleistungspegel – freiausblasend	[dB]
ΔL_{wcorr}	Korrekturfaktor beim freien Ausblas	[dB]
L_{woctA6}	A-bewerteter Schalleistungspegel am freien Ansaug Kanalblasend bei einer bestimmten Oktavmittenfrequenz	[dBA]

Sound measurement test rig scheme according to DIN 45635, Part38 and Part9 / BS 848, Part2 / ISO 5136 /ANSI-AMCA 330

Geräuschpegelmeßeinrichtungsschema nach DIN 45635, Teil38 und Teil9 / BS 848, Teil2 / ISO 5136 / ANSI-AMCA 330



1. Fan / Ventilator
2. Electric motor drive / Elektrischer Antrieb
3. Torquemeter / Drehmomentaufnehmer
4. Tachometer / Drehzahlmesser
5. Differential pressure gauge / Differenzdruckmesser
6. Temperature probe / Thermometer
7. Microphone with turbulence screen / Mikrophon mit Turbulenznetz
8. Test duct / Ausblaskanal
9. Anechoic termination / Anechoisches Ende
10. Adjustable anechoic end / Einstellbarer anechoischer Verschluß

**comefri**

DOUBLE INLET CENTRIFUGAL FANS WITH GLASS REINFORCED POLYAMID WHEEL - THLZ FF
 ZWEISEITIGSAUGENDE RADIALVENTILATOREN MIT LAUFRAD AUS GLASFASERVERSTÄRKTEM POLYAMID - THLZ FF
 VENTILATEURS CENTRIFUGES DOUBLE ASPIRATION AVEC TURBINE EN FIBRE DE VERRE DE POLYAMIDE RENFORCÉ - THLZ FF
 VENTILATORI CENTRIFUGHI A DOPPIA ASPIRAZIONE CON GIRANTE IN POLIAMMIDE RINFORZATA - THLZ FF

C-0065 Septembre 2009

8

4. Niveau de bruit

Les mesures de niveau de bruit ont été effectuées selon les normes ISO, DIN, AMCA und BS avec un analyseur de fréquence en temps réel. Sur les courbes est reporté le Niveau de Puissance Sonore réferé à $W_0 = 10^{-12}$ watt, nécessaire pour le calcul dans les différentes applications et pour le dimensionnement d'éventuels silencieux. Les valeurs de la Puissance Sonore ont été déterminées selon les normes DIN 45635, Part 38 et Part9 / BS 848, Part2 / ISO 5136 / ANSI-AMCA 330 - méthode en canal; la classe de précision, comme définie par les normes DIN 24 166, pour ce qui concerne les valeurs de bruit reportées sur les catalogues, est Classe 1 et admet une tolérance sur les valeurs indiquées de + 3dBA. Le niveau de puissance sonore à l'aspiration a été calculé en utilisant l'idée de l'«End Reflection». On a fait un contrôle de crédibilité de ce calcul avec la méthode de la source sonore de référence. Il faut tenir compte que, puisqu'il s'agit de valeurs calculés, ce n'est pas possible d'appliquer la tolérance de +3 dB, fixée par la Classe 1.

4. Rumorosità

La misura della rumorosità è stata eseguita secondo le norme ISO, DIN, BS, UNI ed ANSI-AMCA, per mezzo di un analizzatore di frequenza in tempo reale. Sulle curve caratteristiche è riportato il Livello di Potenza Sonora riferito a $W_0 = 10^{-12}$ watt, necessario per il calcolo nelle varie applicazioni e per il dimensionamento di eventuali silenziatori. I Livelli di Potenza Sonora sono stati determinati secondo le norme DIN 45635, Part 38 e Part9 / BS 848, Part2 / ISO 5136 / ANSI-AMCA 330 -metodo in canale; la classe di precisione, come definita dalle norme DIN 24 166, per quanto riguarda i valori di rumorosità riportati sui cataloghi, è Classe 1, con una tolleranza sui valori indicati di + 3 dBA. I Livelli di Potenza Sonora all'aspirazione, sono stati calcolati utilizzando il concetto della "End Reflection". Una verifica della attendibilità di tale calcolazione è stata fatta con il metodo della sorgente sonora di riferimento. Si tenga presente che, essendo valori calcolati, ad essi non si può applicare la tolleranza di +3 dB, stabilita dalla Classe 1.

4.1.1. Niveau de Puissance Sonore en canal de refoulement et en aspiration; symboles

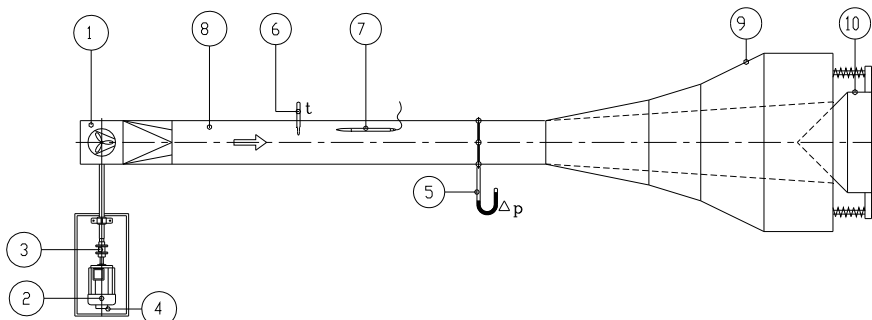
L_{wA4}	Niveau de Puissance Sonore Totale en canal de refoulement, pondéré en échelle A	[dBA]
L_{wA7}	Niveau de Puissance Sonore Totale à l'aspiration en canal de refoulement canalisée, pondéré en échelle A	[dBA]
L_{w4}	Niveau de Puissance Sonore Totale en canal de refoulement	[dB]
L_{w7}	Le niveau de puissance sonore totale à l'aspiration canalisée	[dB]
L_{woct4}	Niveau de Puissance Sonore en canal de refoulement en Bande d'Octave	[dB]
L_{woct7}	Niveau de puissance sonore à l'aspiration par bande d'octave canalisée	[dB]
L_{woctA4}	Niveau de Puissance Sonore en canal de refoulement en Bande d'Octave, pondéré en échelle A	[dBA]
f_m	Fréquence centrale de Bande d'Octave	[Hz]
ΔL_{woct4}	Différence entre le Niveau de Puissance Sonore en canal de refoulement en Bande d'Octave, L_{woct4} et le Niveau de Puissance Sonore Totale en canal de refoulement, pondéré en échelle A, L_{wA4}	[dB]
ΔL_{w4}	Différence entre le Niveau de Puissance Sonore Totale en canal de refoulement, L_{w4} et le Niveau de Puissance Sonore Totale en canal de refoulement, pondéré en échelle A, L_{wA4}	[dB]
$\Delta L_{woct(4-7)}$	La différence entre le niveau de puissance sonore en bande d'octave à l'aspiration L_{woct7} et le niveau de puissance sonore dans le canal au refoulement, pondérée en échelle A, L_{wA4}	[dB]
$\Delta L_{w(4-7)}$	La différence entre le niveau de puissance sonore totale à l'aspiration canalisée, L_{w7} et le niveau de puissance sonore totale dans le canal au refoulement pondérée en échelle A, L_{wA4}	[dB]
L_{w6}	Niveau de Puissance Sonore Totale avec refoulement libre	[dB]
ΔL_{wcorr}	Niveau de Puissance Sonore Totale avec refoulement libre ..	[dB]
L_{woctA6}	Niveau de Puissance Sonore avec refoulement libre en Bande d'Octave, pondéré en échelle A	[dBA]

4.1.1. Livelli di Potenza Sonora nel canale di mandata ed alla aspirazione; simboli

L_{wA4}	Livello di Potenza Sonora Totale nel canale di mandata, ponderato in scala A	[dBA]
L_{wA7}	Livello di Potenza Sonora Totale all'aspirazione con mandata canalizzata, ponderato in scala A	[dBA]
L_{w4}	Livello di Potenza Sonora Totale nel canale di mandata	[dB]
L_{w7}	Livello di Potenza Sonora Totale all'aspirazione con mandata canalizzata	[dB]
L_{woct4}	Livello di Potenza Sonora nel canale di mandata in Banda d'Ottava	[dB]
L_{woct7}	Livello di Potenza Sonora all'aspirazione in Banda d'Ottava con mandata canalizzata	[dB]
L_{woctA4}	Livello di Potenza Sonora nel canale di mandata in Banda d'Ottava, ponderato in scala A	[dBA]
f_m	Frequenza centrale di Banda d'Ottava	[Hz]
ΔL_{woct4}	Differenza tra il Livello di Potenza Sonora nel canale di mandata in Banda d'Ottava, L_{woct4} ed il Livello di Potenza Sonora Totale nel canale di mandata ponderato in scala A, L_{wA4}	[dB]
ΔL_{w4}	Differenza tra il Livello di Potenza Sonora Totale nel canale di mandata, L_{w4} ed il Livello di Potenza Sonora Totale nel canale di mandata ponderato in scala A, L_{wA4}	[dB]
$\Delta L_{woct(4-7)}$	Differenza tra il Livello di Potenza Sonora in Banda di Ottava alla aspirazione, L_{woct7} ed il Livello di Potenza Sonora nel canale di mandata, ponderato in scala A, L_{wA4}	[dB]
$\Delta L_{w(4-7)}$	Differenza tra il Livello di Potenza Sonora Totale alla aspirazione con mandata canalizzata, L_{w7} ed il Livello di Potenza Sonora Totale nel canale di mandata ponderato in scala A, L_{wA4}	[dB]
L_{w6}	Livello di Potenza Sonora Totale con bocca di mandata libera	[dB]
ΔL_{wcorr}	Fattore di correzione per bocca di mandata libera	[dB]
L_{woctA6}	Livello di potenza sonora con bocca di mandata libera in Banda d'Ottava, ponderato in scala A	[dBA]

Schéma Banc d'essai bruit selon normes DIN 45635, Part38 et Part9 / BS 848, Part2 / ISO 5136 / ANSI-AMCA 330

Schema banco prova rumore secondo norme DIN 45635 Part38 e Part9 / BS 848 Part2 / ISO 5136 / ANSI-AMCA 330



1. Ventilateur / Ventilatore
2. Moteur électrique / Motore elettrico
3. Torsiomètre / Torsiometro
4. Compte-tours / Contagiri
5. Manomètre différentiel / Manometro differenziale
6. Sonde thermométrique / Sonda termometrica
7. Microphone avec écran anti-turbulence / Microfono con schermo antiturbolenza
8. Canal d'essai / Canale di prova
9. Terminal anecoïque / Terminale anecoico
10. Fermeture conique réglable / Chiusura anecoica regolabile



4.1.2. Sound Power Level in the outlet duct and at the inlet; formulae and calculations

1. The A-weighted Total Sound Power Level L_{wA4} inside the outlet duct can be read on the Performance Chart, for a given fan performance.

2. The Sound Power Level L_{woct4} , at a specific Octave Band Mid-Frequency, inside the outlet duct, can be determined from following formula:

3. The Total Sound Power Level inside the outlet duct can be obtained from the following formula:

The values for ΔL_{woct4} and ΔL_{w4} are given in the Sound Data Tables section 4.3.

4. The Sound Power Level L_{woct7} at a specific Octave Band Mid-Frequency, at the inlet, can be determined from the following formula:

5. The Total Sound Power Level at the fan inlet can be obtained from the following formula:

The values for ΔL_{woct7} and ΔL_{w7} are given in Sound Data Tables section 4.3.

4.1.2. Schalleistungspegel im Druckkanal und an der Ansaugöffnung; Formeln und Rechnung

1. Der A-bewertete Gesamtschalleistungspegel L_{wA4} im Druckkanal kann aus dem Diagramm, bei einer vorgegebenen Ventilatorleistung, abgelesen werden.

2. Der Schalleistungspegel L_{woct4} , bei einer bestimmten Oktavmittenfrequenz im Druckkanal, kann nach folgender Formel errechnet werden:

3. Der Gesamtschalleistungspegel L_{w4} im Druckkanal wird wie folgt errechnet:

Die Werte für ΔL_{woct4} und ΔL_{w4} können aus der Schallpegeltabelle, (4.3) entnommen werden.

Der Schalleistungspegel L_{woct7} , bei einer bestimmten Oktavmittenfrequenz an der Ansaugöffnung, kann nach folgender Formel errechnet werden:

Der Gesamtschalleistungspegel an der Ansaugöffnung wird wie folgt errechnet:

Die Werte für ΔL_{woct7} und ΔL_{w7} können aus der Schallpegeltabelle, (4.3) entnommen werden.

4.1.2. Niveaux de Puissance Sonore en canal de refoulement e à l'aspiration; formules et calculations

1. On lit ou valeur L_{wA4} du Niveau de Puissance Sonore pondéré en échelle A, sur les diagrammes en correspondance des prestations requises.

2. Le Niveau de Puissance Sonore en Bande d'Octave L_{woct4} , dans le canal de refoulement, peut être calculé par la formule suivante:

3. Le Niveau de Puissance Sonore Totale dans le canal de refoulement peut être calculé par la formule suivante:

Les valeurs de ΔL_{woct4} et ΔL_{w4} sont reportées dans le paragraphe 4.3.

Le Niveau de Puissance Sonore en Bande d'Octave L_{woct7} , à l'aspiration, peut être calculé par la formule suivante:

Le Niveau de Puissance Sonore Totale à l'aspiration peut être calculé par la formule suivante:

Les valeurs de ΔL_{woct7} et ΔL_{w7} sont reportées dans le paragraphe 4.3.

4.1.2. Livelli di Potenza Sonora nel canale di mandata ed all'aspirazione; formule e calcolazioni

1. Si legge il valore L_{wA4} del Livello di Potenza Sonora ponderato in scala A, sui diagrammi in corrispondenza delle prestazioni richieste

2. Il Livello di Potenza Sonora in Bande d'Ottava L_{woct4} , all'interno del canale di mandata, può essere calcolato con la formula seguente:

3. Il Livello di Potenza Sonora Totale all'interno del canale di mandata può essere calcolato con la formula seguente:

I valori di ΔL_{woct4} e ΔL_{w4} sono riportati nelle tabelle del paragrafo 4.3.

4. Il Livello di Potenza Sonora in Bande d'Ottava L_{woct7} all'aspirazione, può essere calcolato con la formula seguente:

5. Il Livello di Potenza Sonora Totale all'aspirazione, può essere calcolato con la formula seguente:

$$L_{woct4} = L_{wA4} + \Delta L_{woct4}$$

$$L_{w4} = L_{wA4} + \Delta L_{w4}$$

$$L_{woct7} = L_{wA4} + \Delta L_{woct(4-7)}$$

$$L_{w7} = L_{wA4} + \Delta L_{w(4-7)}$$

**4.2. Total Sound Power Level at the free outlet, L_{w6}**

The Total Sound Power Level, outside the termination of the outlet duct, can be calculated with approximation using of the "End Reflection" concept : part of the sound power generated by the fan at the discharge is reflected back into the duct when there is an abrupt termination. The value L_{w6} , at the outlet in a free discharge condition, can be considered approximately equal to the: Total Sound Power Level outside the termination of the outlet duct. The octave band values can be obtained subtracting, octave by octave, from the L_{woc4} values the reflected back portion of the sound power.

The following table gives the correction factors ΔL_{wcorr} , for each fan size, that has to be applied to the corresponding L_{woc4} value.

4.2. Gesamtschalleistungspegel - freiausblasend - L_{w6}

Der Gesamtschalleistungspegel - kann näherungsweise nach dem End- Reflection-Verfahren berechnet werden. Bei abrupter Querschnittsveränderung wird ein gewisser Anteil des Ventilatorgeräusches im Meßkanal reflektiert. Bei freiausblasendem Einsatz entspricht der L_{w6} Wert in etwa dem Gesamtschallpegel.

Die Werte über dem Oktavband erhält man durch Subtraktion der anteiligen Korrekturwerten ΔL_{wcorr} von den L_{woc4} - Werten.

Näheres siehe im Berechnungsbeispiel.

4.2. Niveau de Puissance Sonore Totale avec aspiration libre, L_{w6}

Le Niveau de Puissance Sonore Totale, à l'extérieur du conduit de refoulement, peut être déterminé en première approximation, en utilisant le concept de la "End Reflection", selon lequel une partie du son produit par le ventilateur ne sort pas du refoulement, mais vient réfléchi eà l'arrière. La valeur L_{w6} , à l'extérieur de l'ouïe libre (non canalisée), peut être considérée approximativement égale au Niveau de Puissance Sonore Totale à la sortie du canal de refoulement. Le bruit en Bande d'Octave, à la sortie du conduit de refoulement ou avec ouïe libre, peut être déterminé en deduisant à L_{woc4} , pour chaque Bande d'Octave, la partie du bruit réfléchi.

Le tableau suivant donne les valeurs ΔL_{wcorr} , qui doivent être ajoutées pour chaque taille à la correspondante valeur de L_{woc4} .

4.2. Livello di Potenza Sonora Totale con bocca libera, L_{w6}

Il Livello di Potenza Sonora Totale, all'esterno del canale di mandata, può essere determinato in prima approssimazione usando il concetto della "End Reflection", secondo cui parte del suono prodotto dal ventilatore non esce dalla bocca del canale, ma viene riflesso all'indietro. Il valore L_{w6} , all'esterno della bocca di mandata libera (non canalizzata), può essere ritenuto approssimativamente uguale al Livello di Potenza Sonora Totale all'uscita dal canale di mandata. La rumorosità in Bande d'Ottava, all'uscita del canale di mandata o con bocca libera, può essere determinata sottraendo a L_{woc4} , per ogni Banda d'Ottava, la parte di rumore riflesso.

La tabella seguente riporta i valori ΔL_{wcorr} , che devono essere applicati, per ogni grandezza, al corrispondente valore di L_{woc4} .

		Size/ Bauggröße / Taille / Grandezza								
		180	200	225	250	280	315	355	400	450
ΔL_{wcorr}	63 [Hz]	-13	-12	-12	-11	-10	-10	-10	-9	-8
	125 [Hz]	-8	-7,5	-7,5	-7	-7	-5,5	-5	-5	-4
	250 [Hz]	-4	-3,5	-3	-3	-3	-2	-2	-2	-2
	500 [Hz]	-1	-1	-1	0	0	0	0	0	0

Graph / Grafik / Graphique / Grafico n° 4.2

Please refer to the Selection Example for the detailed procedure to follow. Note that, as L_{w6} is an estimated value, the Class 1 tolerance limit of +3 dBA cannot be applied. Finally, please consider that the low frequencies (125 Hz and below) are strongly affected by vibrations (drive alignment, pulley unbalance, etc) and by ducts not properly acoustically insulated from the fan; the final effect is the generation of additional low frequency noise.

Im Auslegungsbeispiel ist das zu folgende Verfahren im Detail beschrieben. Der L_{w6} - Wert ist nur ein Näherungswert, für den die Genauigkeitsklasse 1 nicht zutrifft. Desweiteren entstehen im Bereich bis 125 Hz zusätzliche Geräusche durch Vibration von Antrieb, Unwucht, usw. welche sich negativ auswirken können.

Dans l'exemple de sélection la procédure à suivre est décrit au détail. Il faut prendre en compte que, étant L_{w6} une valeur calculée, on ne peut pas lui appliquer la tolérance de + 3 dBA, établie par la Classe 1. On considère en outre que le bruit en basse fréquence (125 Hz et inférieur), est fortement influencé par les vibrations (alignement de la transmission, déséquilibre des poulies etc.) et par les canalisations non suffisamment isolées acoustiquement; par conséquent il est possible d'avoir une augmentation du niveau de bruit aux basses fréquences.

Nell'esempio di selezione è riportata nel dettaglio la procedura da seguire. Si tenga presente che, essendo L_{w6} un valore calcolato, ad esso non si può applicare la tolleranza di +3 dBA, stabilita dalla Classe 1. Si consideri inoltre che la rumorosità, alle basse frequenze (125 Hz ed inferiori), è fortemente influenzata dalle vibrazioni (allineamento della trasmissione, sbilanciamento delle pulegge, ecc.) e da canalizzazioni non sufficientemente isolate acusticamente; l'effetto finale può portare ad un incremento della rumorosità alle basse frequenze.



comefri

DOUBLE INLET CENTRIFUGAL FANS WITH GLASS REINFORCED POLYAMID WHEEL - THLZ FF
 ZWEISEITIGSAUGENDE RADIALVENTILATOREN MIT LAUFRAD AUS GLASFASERVERSTÄRKTEM POLYAMID - THLZ FF
 VENTILATEURS CENTRIFUGES DOUBLE ASPIRATION AVEC TURBINE EN FIBRE DE VERRE DE POLYAMIDE RENFORCÉ - THLZ FF
 VENTILATORI CENTRIFUGHI A DOPPIA ASPIRAZIONE CON GIRANTE IN POLIAMMIDE RINFORZATA - THLZ FF

C-0065 September 2009

4.3. Sound data tables 4.3. Schallpegeltabelle 4.3. Données sur le niveau sonore 4.3. Dati di rumorosità

Fan model and size Ventilator-Baugröße Taille du ventilateur Grandezza del ventilatore	Volume flow range Volumenstrom Interval du débit Intervallo di portata	Speed range Drehzahl Interval de vitesse Intervallo di velocità	$\Delta L_{W(4)}$	$\Delta L_{Woc(4)}$								$\Delta L_{W(4-7)}$	$\Delta L_{Woc(7)}$							
				63	125	250	500	1000	2000	4000	8000		63	125	250	500	1000	2000	4000	8000
				THLZ 180 FF	Area 1	RPM \leq 2500	11,8	9	7	1	-4		-4	-9	-14	-22	3,0	-3	-5	-3
2501 \leq RPM \leq 4500	10,4	8	4			1	-4	-5	-11	-14	-22	1,5	-7	-7	-5	-5	-6	-11	-14	-22
RPM \geq 4501	9,9	7	4			1	-5	-4	-9	-12	-22	0,5	-7	-7	-8	-9	-6	-9	-12	-22
Area 2	RPM \leq 2500	8,7	5		3	1	-3	-4	-10	-14	-23	3,9	-6	-3	-1	-5	-4	-8	-14	-23
	2501 \leq RPM \leq 4500	6,8	2		1	0	-4	-4	-10	-14	-23	1,3	-10	-8	-5	-5	-5	-10	-14	-23
	RPM \geq 4501	6,8	2		0	1	-5	-4	-9	-13	-23	-0,5	-10	-10	-9	-9	-6	-9	-13	-23
Area 3	RPM \leq 2500	9,5	7	2	0	-3	-4	-6	-10	-21	4,3	-3	-4	-2	-4	-4	-6	-10	-21	
	2501 \leq RPM \leq 4500	7,0	3	0	0	-3	-5	-8	-12	-21	2,7	-8	-6	-3	-4	-5	-8	-12	-21	
	RPM \geq 4501	7,2	3	1	0	-4	-5	-8	-9	-20	1,0	-8	-8	-7	-7	-6	-8	-9	-20	

Fan model and size Ventilator-Baugröße Taille du ventilateur Grandezza del ventilatore	Volume flow range Volumenstrom Interval du débit Intervallo di portata	Speed range Drehzahl Interval de vitesse Intervallo di velocità	$\Delta L_{W(4)}$	$\Delta L_{Woc(4)}$								$\Delta L_{W(4-7)}$	$\Delta L_{Woc(7)}$							
				63	125	250	500	1000	2000	4000	8000		63	125	250	500	1000	2000	4000	8000
				THLZ 200 FF	Area 1	RPM \leq 2500	12,5	11	4	2	-3		-5	-8	-13	-22	3,9	-4	-3	-3
2501 \leq RPM \leq 4500	11,6	10	4			0	-3	-5	-10	-17	-22	3,0	-6	-3	-5	-3	-5	-10	-17	-22
RPM \geq 4501	7,4	4	1			-2	-4	-3	-8	-13	-20	1,3	-12	-9	-7	-6	-3	-8	-13	-20
Area 2	RPM \leq 2500	10,5	7		6	1	-4	-5	-8	-14	-24	1,3	-9	-5	-6	-6	-7	-8	-14	-24
	2501 \leq RPM \leq 4500	9,6	8		0	-1	-3	-4	-8	-14	-22	1,1	-9	-5	-7	-6	-7	-8	-14	-22
	RPM \geq 4501	7,3	4		2	-3	-7	-5	-7	-12	-20	-0,4	-12	-8	-8	-8	-8	-8	-13	-20
Area 3	RPM \leq 2500	8,5	4	4	0	-4	-4	-8	-14	-25	4,0	-6	-2	-3	-4	-3	-8	-12	-23	
	2501 \leq RPM \leq 4500	8,1	5	1	-1	-3	-3	-6	-13	-21	2,1	-9	-5	-5	-5	-5	-8	-13	-21	
	RPM \geq 4501	6,2	2	0	-6	-7	-2	-5	-7	-20	-0,1	-12	-10	-10	-10	-6	-7	-8	-21	

Fan model and size Ventilator-Baugröße Taille du ventilateur Grandezza del ventilatore	Volume flow range Volumenstrom Interval du débit Intervallo di portata	Speed range Drehzahl Interval de vitesse Intervallo di velocità	$\Delta L_{W(4)}$	$\Delta L_{Woc(4)}$								$\Delta L_{W(4-7)}$	$\Delta L_{Woc(7)}$							
				63	125	250	500	1000	2000	4000	8000		63	125	250	500	1000	2000	4000	8000
				THLZ 225 FF	Area 1	RPM \leq 2500	14,0	12	8	3	-3		-6	-12	-18	-28	5,0	-2	-1	0
2501 \leq RPM \leq 4500	9,3	6	4			0	-3	-4	-9	-16	-25	2,6	-6	-5	-5	-4	-4	-9	-16	-25
RPM \geq 4501	8,5	4	4			0	-3	-4	-11	-16	-25	1,5	-10	-6	-6	-4	-5	-11	-16	-25
Area 2	RPM \leq 2500	8,8	6		3	-2	-3	-4	-9	-15	-27	1,5	-6	-6	-7	-5	-6	-9	-15	-27
	2501 \leq RPM \leq 4500	6,0	2		0	-4	-4	-4	-8	-13	-21	-0,1	-10	-9	-8	-7	-7	-8	-15	-21
	RPM \geq 4501	4,1	-1		-3	-5	-6	-4	-6	-13	-21	-0,7	-15	-12	-9	-8	-6	-8	-13	-21
Area 3	RPM \leq 2500	8,7	6	2	-1	-3	-4	-8	-13	-25	3,1	-5	-7	-3	-4	-4	-8	-13	-25	
	2501 \leq RPM \leq 4500	6,8	3	1	-3	-4	-4	-8	-12	-18	1,7	-7	-7	-6	-5	-5	-9	-13	-19	
	RPM \geq 4501	4,5	0	-2	-6	-7	-4	-6	-10	-18	-0,3	-11	-9	-9	-9	-6	-8	-12	-20	

Fan model and size Ventilator-Baugröße Taille du ventilateur Grandezza del ventilatore	Volume flow range Volumenstrom Interval du débit Intervallo di portata	Speed range Drehzahl Interval de vitesse Intervallo di velocità	$\Delta L_{W(4)}$	$\Delta L_{Woc(4)}$								$\Delta L_{W(4-7)}$	$\Delta L_{Woc(7)}$							
				63	125	250	500	1000	2000	4000	8000		63	125	250	500	1000	2000	4000	8000
				THLZ 250 FF	Area 1	RPM \leq 1800	11,1	8	6	1	0		-5	-10	-16	-23	6,5	0	1	-2
1801 \leq RPM \leq 2700	13,7	11	8			5	0	-4	-10	-16	-23	7,1	0	1	1	0	-3	-9	-15	-22
RPM \geq 2701	11,4	8	6			3	0	-4	-10	-16	-23	5,7	-3	-3	-1	1	-3	-9	-15	-22
Area 2	RPM \leq 1800	9,5	7		3	-1	-2	-5	-7	-14	-21	6,0	-1	-1	-1	-2	-2	-6	-13	-20
	1801 \leq RPM \leq 2700	9,6	7		3	0	-2	-5	-7	-14	-21	4,2	-3	-4	-4	-2	-4	-6	-13	-20
	RPM \geq 2701	9,1	6		3	0	-2	-5	-7	-14	-21	3,0	-4	-6	-4	-3	-6	-9	-13	-20
Area 3	RPM \leq 1800	8,9	6	3	-1	-4	-6	-6	-9	-19	5,2	-3	-3	-3	-2	-3	-3	-8	-18	
	1801 \leq RPM \leq 2700	9,0	6	3	0	-4	-6	-6	-9	-19	3,2	-5	-6	-5	-4	-5	-5	-8	-18	
	RPM \geq 2701	7,1	3	2	-3	-4	-6	-6	-9	-19	2,7	-8	-6	-6	-4	-5	-5	-8	-18	

Fan model and size Ventilator-Baugröße Taille du ventilateur Grandezza del ventilatore	Volume flow range Volumenstrom Interval du débit Intervallo di portata	Speed range Drehzahl Interval de vitesse Intervallo di velocità	$\Delta L_{W(4)}$	$\Delta L_{Woc(4)}$								$\Delta L_{W(4-7)}$	$\Delta L_{Woc(7)}$							
				63	125	250	500	1000	2000	4000	8000		63	125	250	500	1000	2000	4000	8000
				THLZ 280 FF	Area 1	RPM \leq 1800	12,4	10	7	2	-3		-6	-10	-18	-25	6,2	0	0	0
1801 \leq RPM \leq 2700	13,8	12	7			3	-1	-6	-10	-18	-25	5,6	0	-2	-1	-1	-6	-10	-18	-25
RPM \geq 2701	9,5	7	2			0	-1	-6	-8	-15	-21	3,4	-7	-4	-4	-2	-5	-7	-14	-20
Area 2	RPM \leq 1800	12,4	10		7	1	-1	-5	-9	-18	-24	7,0	0	0	0	0	-1	-7	-12	-19
	1801 \leq RPM \leq 2700	12,2	10		6	1	0	-5	-9	-18	-24	6,2	-2	-3	0	1	-3	-7	-16	-22
	RPM \geq 2701	7,2	4		1	-4	-3	-5	-6	-14	-21	4,1	-7	-5	-4	-1	-3	-5	-13	-19
Area 3	RPM \leq 1800	9,1	6	3	0	-3	-6	-5	-16	-21	7,3	2	0	1	-2	-4	-3	-14	-19	
	1801 \leq RPM \leq 2700	9,6	6	4	0	-2	-3	-4	-16	-24	6,2	-1	-2	-1	-1	-2	-3	-15	-23	
	RPM \geq 2701	6,8	4	-2	-4	-3	-3	-7	-12	-19	3,7	-6	-4	-4	-3	-3	-7	-12	-19	



comefri

DOUBLE INLET CENTRIFUGAL FANS WITH GLASS REINFORCED POLYAMID WHEEL - THLZ FF
 ZWEISEITIGSAUGENDE RADIALVENTILATOREN MIT LAUFRAD AUS GLASFASERVERSTÄRKTEM POLYAMID - THLZ FF
 VENTILATEURS CENTRIFUGES DOUBLE ASPIRATION AVEC TURBINE EN FIBRE DE VERRE DE POLYAMIDE RENFORCÉ - THLZ FF
 VENTILATORI CENTRIFUGHI A DOPPIA ASPIRAZIONE CON GIRANTE IN POLIAMMIDE RINFORZATA - THLZ FF

C-0065 September 2009

Fan model and size Ventilator-Baugröße Taille du ventilateur Grandezza del ventilatore	Volume flow range Volumenstrom Interval du débit Intervallo di portata	Speed range Drehzahl Interval de vitesse Intervallo di velocità	ΔL_{w4}	ΔL_{Woc4}								$\Delta L_{w(4-7)}$	ΔL_{Woc7}							
				63	125	250	500	1000	2000	4000	8000		63	125	250	500	1000	2000	4000	8000
				THLZ 315 FF	Area 1	RPM \leq 1500	14,1	13	5	3	-3		-7	-11	-18	-27	6,8	2	-1	1
1501 \leq RPM \leq 2500	14,9	13	9			3	-3	-4	-11	-18	-24	6,4	0	0	1	-3	-3	-10	-17	-23
RPM \geq 2501	12,2	9	8			2	-3	-6	-11	-20	-28	5,4	-3	0	0	-3	-5	-10	-19	-27
Area 2	RPM \leq 1500	11,7	9		6	3	-4	-6	-10	-18	-27	5,9	0	0	0	-5	-4	-8	-16	-25
	1501 \leq RPM \leq 2500	12,1	9		7	4	-4	-6	-10	-18	-27	5,8	-1	0	0	-4	-4	-8	-16	-25
	RPM \geq 2501	9,0	6		4	-3	-4	-5	-8	-17	-25	4,5	-4	-2	-4	-2	-3	-6	-15	-23
Area 3	RPM \leq 1500	8,9	5		4	0	-3	-6	-5	-17	-25	6,2	0	-1	0	-2	-5	-4	-16	-24
	1501 \leq RPM \leq 2500	9,6	7		2	0	-2	-3	-5	-17	-21	6,3	-1	-2	0	-1	-2	-4	-16	-20
	RPM \geq 2501	8,0	4		3	-5	-3	-3	-3	-14	-21	4,8	-6	-3	-5	-2	-2	-2	-13	-20

Fan model and size Ventilator-Baugröße Taille du ventilateur Grandezza del ventilatore	Volume flow range Volumenstrom Interval du débit Intervallo di portata	Speed range Drehzahl Interval de vitesse Intervallo di velocità	ΔL_{w4}	ΔL_{Woc4}								$\Delta L_{w(4-7)}$	ΔL_{Woc7}							
				63	125	250	500	1000	2000	4000	8000		63	125	250	500	1000	2000	4000	8000
				THLZ 355 FF	Area 1	RPM \leq 1500	13,6	12	6	3	-3		-6	-12	-16	-21	7,3	4	-1	1
1501 \leq RPM \leq 2500	12,1	9	7			4	-4	-7	-10	-15	-24	6,4	0	0	2	-4	-7	-10	-15	-24
RPM \geq 2501	9,5	6	4			1	-2	-5	-10	-17	-23	4,2	-5	-2	-2	-2	-5	-10	-17	-23
Area 2	RPM \leq 1500	10,5	8		4	2	-4	-6	-9	-15	-24	6,2	0	-2	1	-2	-4	-8	-14	-23
	1501 \leq RPM \leq 2500	9,9	7		4	2	-5	-6	-9	-13	-22	6,2	0	0	0	-3	-4	-8	-12	-21
	RPM \geq 2501	6,8	3		0	-3	-2	-4	-8	-14	-20	3,8	-7	-5	-5	-1	-3	-7	-13	-19
Area 3	RPM \leq 1500	7,0	3		0	0	-4	-4	-8	-14	-22	5,3	-2	-3	0	-3	-3	-7	-13	-21
	1501 \leq RPM \leq 2500	7,8	5		0	-1	-4	-4	-7	-13	-19	5,8	-1	-3	-1	-2	-2	-5	-11	-17
	RPM \geq 2501	5,2	1		-3	-5	-3	-4	-6	-14	-21	3,4	-7	-6	-6	-2	-3	-5	-13	-20

Fan model and size Ventilator-Baugröße Taille du ventilateur Grandezza del ventilatore	Volume flow range Volumenstrom Interval du débit Intervallo di portata	Speed range Drehzahl Interval de vitesse Intervallo di velocità	ΔL_{w4}	ΔL_{Woc4}								$\Delta L_{w(4-7)}$	ΔL_{Woc7}							
				63	125	250	500	1000	2000	4000	8000		63	125	250	500	1000	2000	4000	8000
				THLZ 400 FF	Area 1	RPM \leq 1500	11,4	9	5	3	-4		-5	-10	-15	-21	7,1	1	1	2
1501 \leq RPM \leq 2500	12,9	11	5			5	-5	-4	-12	-18	-25	7,5	2	0	3	-4	-3	-11	-17	-24
RPM \geq 2501	12,0	10	5			2	-3	-5	-11	-17	-24	6,0	0	-1	0	-2	-4	-10	-16	-23
Area 2	RPM \leq 1500	10,7	9		3	0	-4	-4	-11	-15	-19	6,0	0	-1	0	-3	-3	-10	-14	-18
	1501 \leq RPM \leq 2500	10,7	9		0	3	-5	-5	-11	-16	-23	5,9	1	-3	1	-5	-4	-10	-15	-22
	RPM \geq 2501	8,2	6		-1	-1	-3	-4	-9	-15	-22	4,0	-4	-4	-3	-3	-3	-8	-14	-21
Area 3	RPM \leq 1500	6,6	4		-3	-2	-6	-4	-6	-15	-23	3,8	-4	-5	-3	-5	-3	-5	-14	-22
	1501 \leq RPM \leq 2500	9,3	7		0	0	-5	-1	-4	-15	-23	5,6	-1	-3	-1	-5	-1	-4	-15	-23
	RPM \geq 2501	9,3	7		0	-1	-1	-2	-6	-14	-20	5,9	-1	-3	-2	-1	-1	-5	-13	-19

Fan model and size Ventilator-Baugröße Taille du ventilateur Grandezza del ventilatore	Volume flow range Volumenstrom Interval du débit Intervallo di portata	Speed range Drehzahl Interval de vitesse Intervallo di velocità	ΔL_{w4}	ΔL_{Woc4}								$\Delta L_{w(4-7)}$	ΔL_{Woc7}							
				63	125	250	500	1000	2000	4000	8000		63	125	250	500	1000	2000	4000	8000
				THLZ 450 FF	Area 1	RPM \leq 1500	14,1	12	9	1	-3		-6	-10	-16	-25	8,8	5	4	0
1501 \leq RPM \leq 2300	12,1	9	7			4	-5	-6	-13	-17	-24	7,2	1	2	2	-4	-5	-12	-16	-23
RPM \geq 2301	11,5	8	7			3	-3	-5	-12	-17	-24	6,0	0	1	-1	-3	-5	-12	-17	-24
Area 2	RPM \leq 1500	10,5	7		6	1	-4	-5	-9	-15	-24	7,9	1	4	1	-3	-4	-8	-14	-23
	1501 \leq RPM \leq 2300	9,1	6		2	2	-3	-4	-10	-15	-22	6,9	0	-1	2	-1	-3	-9	-14	-21
	RPM \geq 2301	7,5	3		1	1	-4	-3	-9	-14	-21	5,7	-3	-2	1	-3	-2	-8	-13	-20
Area 3	RPM \leq 1500	9,2	6		4	-1	-4	-3	-9	-15	-25	7,0	1	2	-1	-3	-2	-8	-14	-24
	1501 \leq RPM \leq 2300	7,5	4		0	1	-5	-4	-8	-16	-23	5,6	-1	-2	0	-3	-3	-7	-15	-22
	RPM \geq 2301	7,1	3		0	0	-5	-3	-7	-12	-19	5,0	-3	-2	-2	-4	-2	-6	-11	-18



comefri

DOUBLE INLET CENTRIFUGAL FANS WITH GLASS REINFORCED POLYAMID WHEEL - THLZ FF
 ZWEISEITIGSAUGENDE RADIALVENTILATOREN MIT LAUFRAD AUS GLASFASERVERSTÄRKTEM POLYAMID - THLZ FF
 Ventilateurs centrifuges double aspiration avec turbine en fibre de verre de polyamide renforcé - THLZ FF
 Ventilatori centrifughi a doppia aspirazione con girante in poliammide rinforzata - THLZ FF

C-0065 September 2009

5. Selection Example

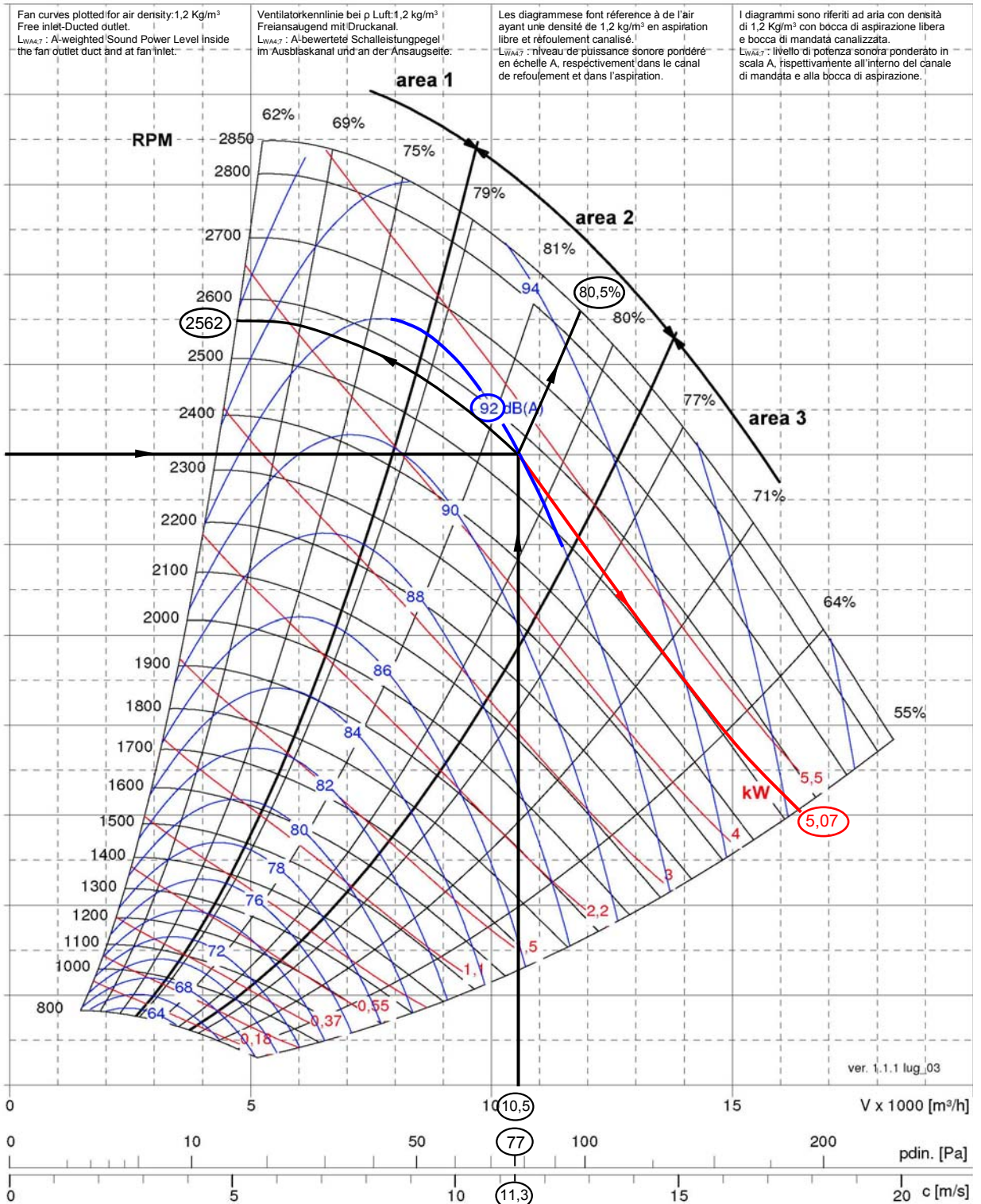
5. Auslegungsbeispiel

5. Exemple de sélection

5. Esempio di selezione

THLZ 400 FF			
Fan Max RPM / Max zul. Ventilator-drehzahl / Vitesse de rotation maximale / Massima velocità di rotazione	[min ⁻¹]	2850	
Fan Max power / Max zul. Ventilatorwellenleistung / Puissance absorbée maximale / Potenza massima assorbita	[kW]	7,5	
Fan weight / Ventilatorgewicht / Poids du ventilateur / Peso del ventilatore	[kg]	30,5	37
Wheel diameter / Laufraddurchmesser / Diamètre nominale de la turbine / Diametro nominale della girante	[mm]	400	
Wheel No. Blades / Schaufelanzahl / Nombre d'aubes / N° di pale	z	8	
Wheel Moment of Inertia / Laufrad Massenträgheitsmoment / Moment d'inertie de la turbine / Momento d'inerzia della girante	[kg m ²]	0,15	
Wheel weight / Laufradgewicht / Poids de la turbine / Peso della girante	[kg]	7	

Δp_{tot}
[Pa]



**comefri**

DOUBLE INLET CENTRIFUGAL FANS WITH GLASS REINFORCED POLYAMID WHEEL - THLZ FF
 ZWEISEITIGSAUGENDE RADIALVENTILATOREN MIT LAUFRAD AUS GLASFASERVERSTÄRKTEM POLYAMID - THLZ FF
 VENTILATEURS CENTRIFUGES DOUBLE ASPIRATION AVEC TURBINE EN FIBRE DE VERRE DE POLYAMIDE RENFORCÉ - THLZ FF
 VENTILATORI CENTRIFUGHI A DOPPIA ASPIRAZIONE CON GIRANTE IN POLIAMMIDE RINFORZATA - THLZ FF

C-0065 September 2009

14

Fan selection for the following operating parameters:

Gegeben:

Sélection du ventilateur pour les suivants paramètres de fonctionnement:

Selezione di un ventilatore per i seguenti parametri di funzionamento:

$$\begin{aligned} \dot{V} &= 10500 \text{ m}^3/\text{h}; \\ \Delta p_{\text{tot}} &= 1400 \text{ Pa}; \\ \rho &= 1,2 \text{ kg/m}^3; \\ t &= 20 \text{ }^\circ\text{C}; \end{aligned}$$

A) Ducted outlet

A) Mit Druckkanalanschluss

A) Canalisé

A) Canalizzato

Fan selected model and size is THLZ 400 FF R:

Gewählt: THLZ 400 FF R
Leistungsangaben laut Ventilatoridiagramm:

Le ventilateur sélectionné est le THLZ 400 FF R ayant les suivantes caractéristiques:

Il ventilatore selezionato è il THLZ 400 FF R, avente le caratteristiche seguenti:

$$\begin{aligned} n &= 2562 \text{ min}^{-1}; \\ n_{\text{max}} &= 2850 \text{ min}^{-1}; \\ p_{\text{dyn}} &= 77 \text{ Pa}; \\ \eta_t &= 80,5 \text{ \%}; \\ P_w &= 5,07 \text{ kW}; \\ L_{wA4} = L_{wA7} &= 92 \text{ dB(A)}; \end{aligned}$$

B) Sound data

B) Schalleistungsdaten

B) Niveau de bruit

B) Rumorosità

The operating point, marked on the performance graph, falls inside performance zone 2 (area 2) and therefore, from table 5.3., following values can be read:

Da sich der Betriebspunkt in AREA 2 befindet ergeben sich aus der Tabelle 5.3 folgende Korrekturwerte:

Le point de fonctionnement choisi est à l'intérieur de "area 2", par conséquent du tableau 4.3 on déduit les valeurs :

Il punto di funzionamento selezionato risulta all'interno dell'«area 2», pertanto, dalla tabella 4.3., si ricavano i valori seguenti:

ΔL_{w4}	$\Delta L_{w\text{oct}4}$ 63	$\Delta L_{w\text{oct}4}$ 125	$\Delta L_{w\text{oct}4}$ 250	$\Delta L_{w\text{oct}4}$ 500	$\Delta L_{w\text{oct}4}$ 1000	$\Delta L_{w\text{oct}4}$ 2000	$\Delta L_{w\text{oct}4}$ 4000	$\Delta L_{w\text{oct}4}$ 8000
8	6	-1	-1	-3	-4	-9	-15	-22

$\Delta L_{w(4-7)}$	$\Delta L_{w\text{oct}(4-7)}$ 63	$\Delta L_{w\text{oct}(4-7)}$ 125	$\Delta L_{w\text{oct}(4-7)}$ 250	$\Delta L_{w\text{oct}(4-7)}$ 500	$\Delta L_{w\text{oct}(4-7)}$ 1000	$\Delta L_{w\text{oct}(4-7)}$ 2000	$\Delta L_{w\text{oct}(4-7)}$ 4000	$\Delta L_{w\text{oct}(4-7)}$ 8000
4	-4	-4	-3	-3	-3	-8	-14	-21

The Total Sound Power Levels are:

Die Gesamtschalleistungspegel errechnen sich:

par conséquent le Niveaux de Puissance Sonore Totale est:

quindi i Livelli di Potenza Sonora Totale sono:

$$L_{w4} = L_{wA4} + \Delta L_{w4} = 92 \text{ dBA} + 8 \text{ dB} = 100 \text{ dB};$$

$$L_{w7} = L_{wA4} + \Delta L_{w(4-7)} = 92 \text{ dBA} + 4 \text{ dB} = 96 \text{ dB};$$

while the Sound Power Levels at each Octave Band, $L_{w\text{oct}4}$, $L_{w\text{oct}7}$, are given by:

Indessen der Schalleistungspegel bei den Oktavbänder $L_{w\text{oct}4}$, $L_{w\text{oct}7}$, sich wie folgt ergibt:

tandis que le Niveau de Puissance Sonore pour chaque Bande d'Octave $L_{w\text{oct}4}$, $L_{w\text{oct}7}$, est donné par:

mentre il Livello di Potenza Sonora Totale nelle singole Bande d'Ottava $L_{w\text{oct}4}$, $L_{w\text{oct}7}$, è dato da:

$$L_{w\text{oct}4} = L_{wA4} + \Delta L_{w\text{oct}4}$$

$$L_{w\text{oct}7} = L_{wA4} + \Delta L_{w\text{oct}(4-7)}$$

Hz	63	125	250	500	1000	2000	4000	8000
$L_{wA4} = L_{wA7}$	92	92	92	92	92	92	92	92
$\Delta L_{w\text{oct}4}$	6	-1	-1	-3	-4	-9	-15	-22
$L_{w\text{oct}4} = L_{wA4} + \Delta L_{w\text{oct}4}$	98	91	91	89	88	83	77	70

Hz	63	125	250	500	1000	2000	4000	8000
$L_{wA4} = L_{wA7}$	92	92	92	92	92	92	92	92
$\Delta L_{w\text{oct}7}$	-4	-4	-3	-3	-3	-8	-14	-21
$L_{w\text{oct}7} = L_{wA4} + \Delta L_{w\text{oct}(4-7)}$	88	88	89	89	89	84	78	71

(Values rounded off) / (abgerundete Werte) / (Valeurs arrondies) / (Valori arrotondati)

To obtain the A-Weighted Octave Band values, apply to each value the correction factor, listed here below:

Folgende Korrekturfaktoren sind zur Ermittlung der A-bewerteten Oktavbänder zu verwenden:

Afin d'obtenir les valeurs correspondantes, pondérées en échelle A, on doit appliquer les corrections sous indiquées:

Per ottenere i corrispondenti valori, ponderati in scala A, occorre applicare le correzioni sotto indicate:

**comefri**

DOUBLE INLET CENTRIFUGAL FANS WITH GLASS REINFORCED POLYAMID WHEEL - THLZ FF
 ZWEISEITIGSAUGENDE RADIALVENTILATOREN MIT LAUFRAD AUS GLASFASERVERSTÄRKTEM POLYAMID - THLZ FF
 VENTILATEURS CENTRIFUGES DOUBLE ASPIRATION AVEC TURBINE EN FIBRE DE VERRE DE POLYAMIDE RENFORCÉ - THLZ FF
 VENTILATORI CENTRIFUGHI A DOPPIA ASPIRAZIONE CON GIRANTE IN POLIAMMIDE RINFORZATA - THLZ FF

C-0065 September 2009

15

Octave Band Mid Frequency Oktavband Mittefrequenz Fréquence moyenne de la Bande d'Octave Frequenza media della Banda d'Ottava	63 Hz	125 Hz	250 Hz	500 Hz	1000 Hz	2000 Hz	4000 Hz	8000 Hz
A-Weighting Korrekturwerte Correction pour l'échelle A Correzione per la Scala A	-26	-16	-9	-3	0	+1	+1	-1

(Values rounded off) / (abgerundete Werte) / (Valeurs arrondies) / (Valori arrotondati)

L_{wocA4} and L_{wocA7} , A-weighted values, are consequently:

Die L_{wocA4} und L_{wocA7} Werte (A-gewichtet) ergeben sich wie folgt:

Les valeurs L_{wocA4} et L_{wocA7} , pondérées en échelle A, seront donc les suivantes:

I valori L_{wocA4} e L_{wocA7} , ponderati in scala A, saranno quindi seguenti:

Octave Band Mid Frequency Oktavband Mittefrequenz Fréquence moyenne de la Bande d'Octave Frequenza media della Banda d'Ottava	63 Hz	125 Hz	250 Hz	500 Hz	1000 Hz	2000 Hz	4000 Hz	8000 Hz
L_{woc4}	98	91	91	89	88	83	77	70
A-Weighting Korrekturwerte Correction pour l'échelle A Correzione per la Scala A	-26	-16	-9	-3	0	+1	+1	-1
L_{wocA4}	72	75	82	86	88	84	78	69

(Values rounded off) / (abgerundete Werte) / (Valeurs arrondies) / (Valori arrotondati)

Octave Band Mid Frequency Oktavband Mittefrequenz Fréquence moyenne de la Bande d'Octave Frequenza media della Banda d'Ottava	63 Hz	125 Hz	250 Hz	500 Hz	1000 Hz	2000 Hz	4000 Hz	8000 Hz
L_{woc7}	88	88	89	89	89	84	78	71
A-Weighting Korrekturwerte Correction pour l'échelle A Correzione per la Scala A	-26	-16	-9	-3	0	+1	+1	-1
L_{wocA7}	62	72	80	86	89	85	79	70

(Values rounded off) / (abgerundete Werte) / (Valeurs arrondies) / (Valori arrotondati)

C) Free outlet selection

If the same fan has to be selected in a free-outlet configuration (type A installation) a correction factor K_{fa} must be introduced, as explained at section 3.3.

As $\dot{V}/n = 10500 / 2562 = 4,1$ from the relevant graph 3.3 the value of K_{fa} is 0,016.

With ducted outlet configuration the static pressure Δp_{fst} is:

C) Ohne Druckkanalanschluss

Entsprechend dem Paragraph 3.3, ist bei der Anordnung A, der Korrekturfaktor K_{fa} zu verwenden.

Da $\dot{V}/n = 10500 / 2562 = 4,1$ aus der Grafik 3.3 wird der Korrekturfaktor $K_{fa} = 0,016$ ermittelt.

Bei Kanalanschluss beträgt der statische Druck

C) Refoulement libre

Si le même ventilateur du cas précédent avait le refoulement libre, au lieu de canalisé, il faudrait introduire le facteur K_{fa} , comme indiqué dans le paragraphe 3.3.

La valeur correspondante de $\dot{V}/n = 10500 / 2562 = 4,1$ se retrouve sur le graphique 3.3 la valeur de K_{fa} égale à 0,016. Avec le refoulement canalisé la pression statique Δp_{fst} est :

C) Bocca di mandata libera

Se lo stesso ventilatore del caso precedente avesse la bocca di mandata libera, anziché canalizzata, occorrerebbe introdurre il fattore K_{fa} , come indicato nel paragrafo 3.3.

In corrispondenza di $\dot{V}/n = 10500 / 2562 = 4,1$ si ricava dal grafico 3.3 il valore di K_{fa} uguale a 0,016. Con la bocca di mandata canalizzata la pressione statica Δp_{fst} è:

$$\Delta p_{fst} = \Delta p_{tot} - p_{dyn} = 1400 - 77 = 1323 \text{ Pa}$$

While the static pressure with free outlet, Δp_{fa} , is:

Indessen bei freiausblasender Installation der statische Druck Δp_{fa}

La pression statique avec ouie canalisée Δp_{fa} , est:

La pressione statica con bocca premente libera Δp_{fa} , sarà quindi:

$$\Delta p_{fa} = \Delta p_{tot} - p_{dyn} - K_{fa} \times p_{dyn} = \Delta p_{fst} - K_{fa} \times p_{dyn} = 1323 - 0,016 \times 77 = 1321 \text{ Pa}$$

As consequence, to obtain the requested static pressure with a free outlet configuration, the fan must be selected at a higher value than the nominal pressure:

d.h. bei freiausblasender Installation ist deshalb die Ventilatorauswahl bei einem höheren Druck als dem Nominaldruck zu tätigen:

Pour obtenir la même pression statique avec le même débit du cas précédent, il faudra sélectionner le ventilateur avec une pression totale supérieure, c'est-à-dire:

Per ottenere la medesima pressione statica con la stessa portata del caso precedente, occorrerà quindi selezionare il ventilatore con una pressione totale maggiore, ossia:

$$\Delta p_{tot} = \Delta p_{tot} + K_{fa} \times p_{dyn} = 1400 + 2 = 1402 \text{ Pa}$$

**comefri**

DOUBLE INLET CENTRIFUGAL FANS WITH GLASS REINFORCED POLYAMID WHEEL - THLZ FF
 ZWEISEITIGSAUGENDE RADIALVENTILATOREN MIT LAUFRAD AUS GLASFASERVERSTÄRKTEM POLYAMID - THLZ FF
 VENTILATEURS CENTRIFUGES DOUBLE ASPIRATION AVEC TURBINE EN FIBRE DE VERRE DE POLYAMIDE RENFORCÉ - THLZ FF
 VENTILATORI CENTRIFUGHI A DOPPIA ASPIRAZIONE CON GIRANTE IN POLIAMMIDE RINFORZATA - THLZ FF

C-0065 September 2009

16

Therefore the new operating parameters are:

Als Folge ergeben sich die neuen Betriebsdaten mit:

Par conséquence les nouveaux paramètres de fonctionnement seront:

Di conseguenza i nuovi parametri di funzionamento sono:

$$\begin{aligned} n &= 2564 \text{ min}^{-1}; \\ L_{wA4} = L_{wA7} &= 92 \text{ dB(A)}; \\ p_{\text{dyn}} &= 77 \text{ Pa}; \\ P_w &= 5,08 \text{ kW}; \end{aligned}$$

D) Free - outlet sound data

D) Schalleistungsdaten bei freien Ausbas:

D) Bruit avec refulement libre:

D) Rumorosità con bocca di mandata libera:

From table 4.2, for a THLZ 400 FF, the following values of $\Delta L_{w\text{corr}}$ can be obtained:

Aus Graphik 4.2. können für den THLZ 400 FF folgende $\Delta L_{w\text{corr}}$ Faktoren entnommen werden:

Du tableau 4.2 on deduit les corrections suivantes:

Dalla tabella 4.2, si ricavano le correzioni seguenti:

63 Hz -9 dB; 125 Hz -5 dB; 250 Hz -2 dB

$L_{w\text{octA6}}$, A-weighted values, are consequently:

ohne Druckkanalanschluss ergeben sich folgende $L_{w\text{octA6}}$ Werte:

par conséquence nous aurons les valeurs suivantes $L_{w\text{octA6}}$:

Da cui i valori di $L_{w\text{octA6}}$, sono i seguenti:

Octave Band Mid Frequency Oktavband Mittelfrequenz Fréquence moyenne de la Bande d'Octave Frequenza media della Banda d'Ottava	63 Hz	125 Hz	250 Hz	500 Hz	1000 Hz	2000 Hz	4000 Hz	8000 Hz
$L_{w\text{octA4}}$	72	75	82	86	88	84	78	69
$\Delta L_{w\text{corr}}$	-9	-5	-2	0	0	0	0	0
$L_{w\text{octA6}}$	63	70	80	86	88	84	78	69

E) Altitude and temperature correction

E) Korrektur für Temperatur- und Höhenabweichungen

E) Correction pour température et altitude différente

E) Correzione per temperatura e altitudine

If the temperature and the altitude at which the fan will operate are not standard, the pressure value used for the selection must be previously re-calculated:

Weichen Temperatur oder Aufstellunshöhe ab, so ist die Druckerhöhung entsprechend zu korrigieren.

Pour températures différentes de +20 °C et altitudes supérieures à 0 m s.n.m., les valeurs de la pression doivent être corrigées avant la sélection: En considérant les données suivantes:

Per temperature ed altitudini diverse dai valori standard, i valori di pressione devono essere corretti prima della selezione.

Let's consider the following parameters:

z.B.

Consideriamo i dati seguenti:

Air volume: 10500 m³/h
 Total pressure: 1190 Pa
 Temperature: 40 °C
 Altitude: 1000 m a.s.l.

Volumenstrom: 10500 m³/h
 Gesamtdruckdifferenz: 1190 Pa
 Temperatur: 40 °C
 Höhe: 1000 m über Meeresspiegel.

Débit: 10500 m³/h
 Pression totale: 1190 Pa
 Température: 40 °C
 Altitude: 1000 m s.l.m.

Portata: 10500 m³/h
 Pressione totale: 1190 Pa
 Temperatura: 40 °C
 Altitudine: 1000 m s.l.m.

From Graph 3.4, the value of $K_p = 0,85$ is obtained. The corrected pressure, to be used for the selection on the performance chart, is therefore:

Aus der Grafik 3.4 wird der Korrekturfaktor $K_p = 0,85$ ermittelt. Damit ergibt sich:

Du graphique 3.4 on obtient $K_p = 0,85$, donc la valeur de pression à utiliser pour la sélection sera:

Dal grafico 3.4 si ottiene $K_p = 0,85$ per cui il valore di pressione da utilizzare nella scelta sarà:

$$\Delta p_{\text{tot corr}} = \frac{\Delta p_{\text{tot}}}{K_p} = \frac{1190 \text{ Pa}}{0,85} = 1400 \text{ Pa}$$

The selected fan will be the same as selected in the example (paragraph (A)), with the same characteristics but the absorbed power will be:

Der ausgelegte Ventilator wird derselbe des Beispiels im (Paragraph (A)) sein, mit den gleichen Eigenschaften, allerdings wird die aufgenommene Leistung betragen:

Le ventilateur sélectionné sera par conséquent le même que celui de l'exemple (paragraphe (A)) avec les mêmes caractéristiques, mais la puissance absorbée sera:

Il ventilatore selezionato sarà pertanto lo stesso dell'esempio (paragrafo (A)), con le medesime caratteristiche, ma la potenza assorbita sarà:

$$P_{w\text{corr}} = P_w \times 0,85 = 4,31 \text{ kW}$$



6. Performance charts 6. Leistungskurven 6. Courbes caractéristiques 6. Curve caratteristiche

6.1. THLZ 180 FF.....	19
6.2. THLZ 200 FF.....	20
6.3. THLZ 225 FF.....	21
6.4. THLZ 250 FF.....	22
6.5. THLZ 280 FF.....	23
6.6. THLZ 315 FF.....	24
6.7. THLZ 355 FF.....	25
6.8. THLZ 400 FF.....	26
6.9. THLZ 450 FF.....	27



DOUBLE INLET CENTRIFUGAL FANS WITH GLASS REINFORCED POLYAMID WHEEL - THLZ FF
ZWEISEITIGSAUGENDE RADIALVENTILATOREN MIT LAUFRAD AUS GLASFASERVERSTÄRKTEM POLYAMID - THLZ FF
VENTILATEURS CENTRIFUGES DOUBLE ASPIRATION AVEC TURBINE EN FIBRE DE VERRE DE POLYAMIDE RENFORCÉ - THLZ FF
VENTILATORI CENTRIFUGHI A DOPPIA ASPIRAZIONE CON GIRANTE IN POLIAMMIDE RINFORZATA - THLZ FF

C-0065 September 2009



THLZ 180 FF		B	R	T1
Fan Max RPM / Max zul. Ventilator Drehzahl / Vitesse de rotation maximale / Massima velocità di rotazione	[min ⁻¹]	7000		
Fan Max power / Max zul. Ventilatorwellenleistung / Puissance absorbée maximale / Potenza massima assorbita	[kW]	3,0		
Fan weight / Ventilatorgewicht / Poids du ventilateur / Peso del ventilatore	[kg]	7	8	10
Wheel diameter / Laufraddurchmesser / Diamètre nominale de la turbine / Diametro nominale della girante	[mm]	180		
Wheel No. Blades / Schaufelanzahl / Nombre d'aubes / N° di pale	z	8		
Wheel Moment of Inertia / Laufrad Massenträgheitsmoment / Moment d'inertie de la turbine / Momento d'inerzia della girante	[kg m ²]	0,005		
Wheel weight / Laufradgewicht / Poids de la turbine / Peso della girante	[kg]	0,83		

C-0065 September 2009

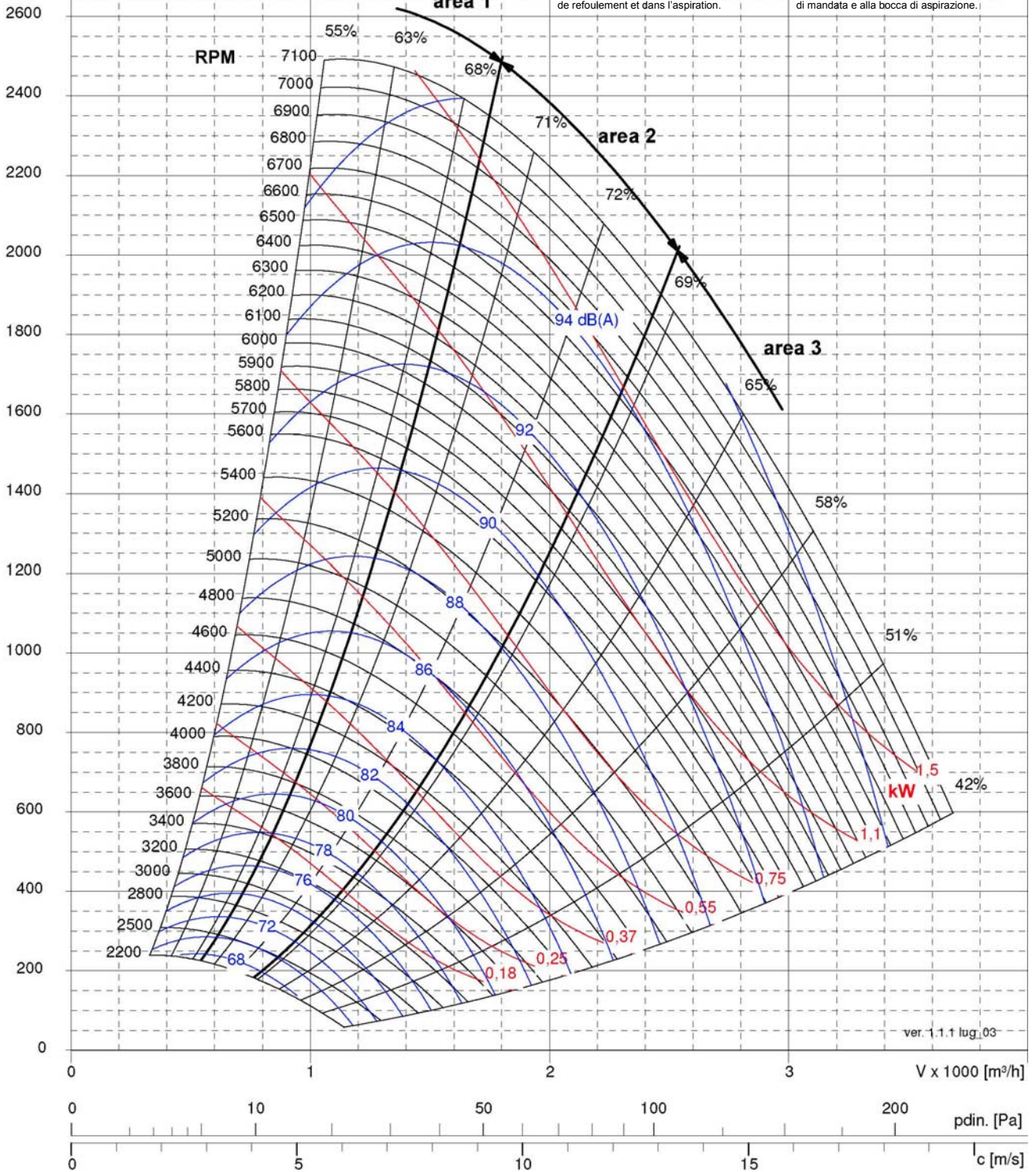
Δp_{tot}
[Pa]

Fan curves plotted for air density: 1.2 Kg/m³
Free inlet-Ducted outlet.
L_{WA,2}: A-weighted Sound Power Level inside
the fan outlet duct and at fan inlet.

Ventilator kennlinie bei ρ Luft: 1.2 kg/m³
Freiansaugend mit Druckkanal.
L_{WA,2}: A-bewertete Schalleistungspegel
im Ausblaskanal und an der Ansaugseite.

Les diagrammes font référence à de l'air
ayant une densité de 1.2 kg/m³ en aspiration
libre et refoulement canalisé.
L_{WA,2}: niveau de puissance sonore pondéré
en échelle A, respectivement dans le canal
de refoulement et dans l'aspiration.

I diagrammi sono riferiti ad aria con densità
di 1.2 Kg/m³ con bocca di aspirazione libera
e bocca di mandata canalizzata.
L_{WA,2}: livello di potenza sonora ponderato in
scala A, rispettivamente all'interno del canale
di mandata e alla bocca di aspirazione.



ver. 1.1.1 lug.03



THLZ 200 FF		B	R	T1
Fan Max RPM / Max zul. Ventilator Drehzahl / Vitesse de rotation maximale / Massima velocità di rotazione	[min ⁻¹]	6200		
Fan Max power / Max zul. Ventilatorwellenleistung / Puissance absorbée maximale / Potenza massima assorbita	[kW]	3,5		
Fan weight / Ventilatorgewicht / Poids du ventilateur / Peso del ventilatore	[kg]	8	9	11,5
Wheel diameter / Laufraddurchmesser / Diamètre nominale de la turbine / Diametro nominale della girante	[mm]	202		
Wheel No. Blades / Schaufelanzahl / Nombre d'aubes / N° di pale	z	8		
Wheel Moment of Inertia / Laufrad Massenträgheitsmoment / Moment d'inertie de la turbine / Momento d'inerzia della girante	[kg m ²]	0,01		
Wheel weight / Laufradgewicht / Poids de la turbine / Peso della girante	[kg]	1,11		

C-0065 September 2009

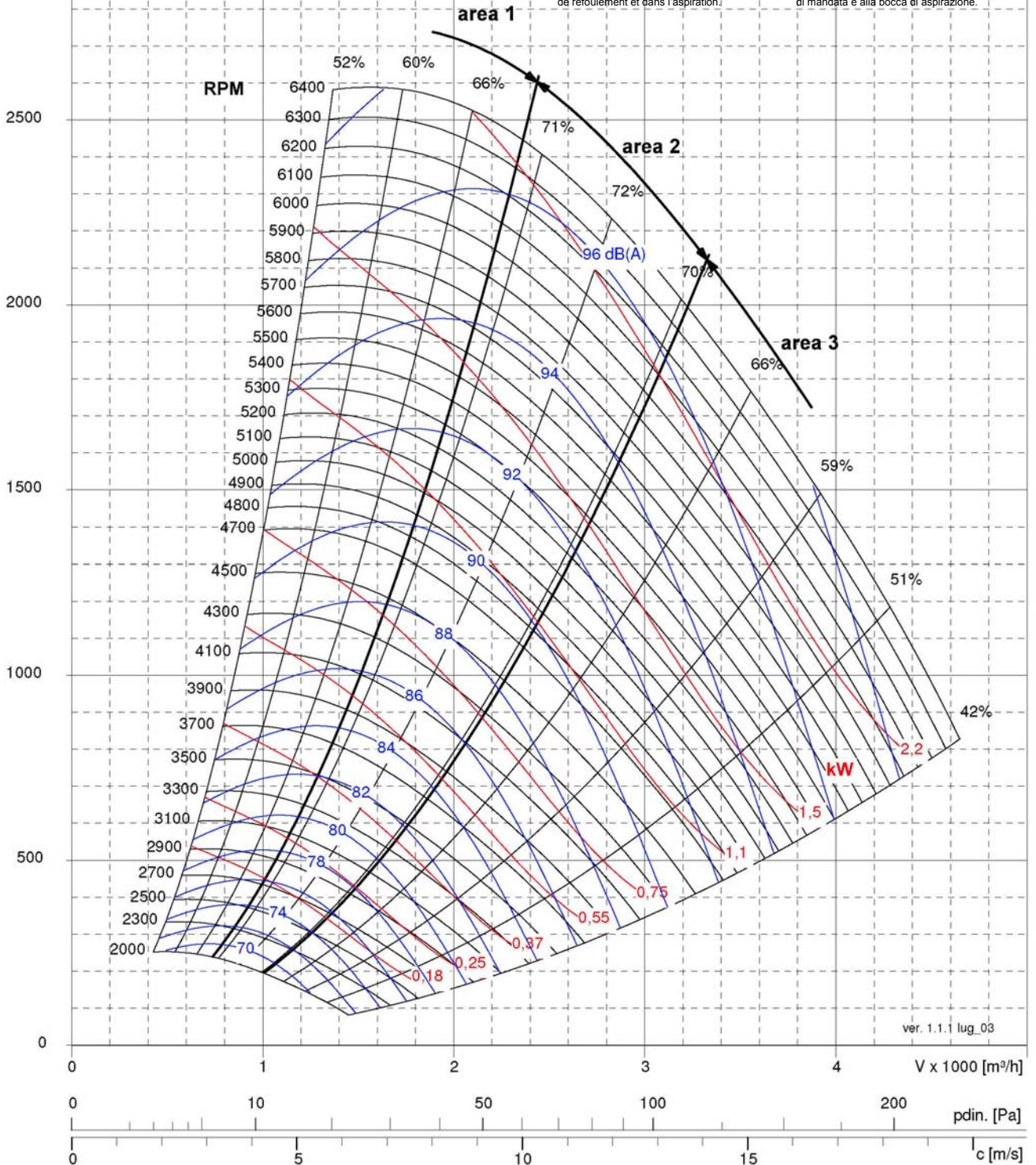
Δp_{tot}
[Pa]

Fan curves plotted for air density: 1.2 Kg/m³
Free inlet-Ducted outlet.
L_{WA(2)}: A-weighted Sound Power Level inside
the fan outlet duct and at fan inlet.

Ventilatorkeennlinie bei ρ Luft: 1.2 kg/m³
Freiansaugend mit Druckkanal.
L_{WA(2)}: A-bewertete Schalleistungspegel
im Ausblaskanal und an der Ansaugseite.

Les diagrammes sont référencés à de l'air
ayant une densité de 1.2 kg/m³ en aspiration
libre et refoulement canalisé.
L_{WA(2)}: niveau de puissance sonore pondéré
en échelle A, respectivement dans le canal
de refoulement et dans l'aspiration.

I diagrammi sono riferiti ad aria con densità
di 1.2 Kg/m³ con bocca di aspirazione libera
e bocca di mandata canalizzata.
L_{WA(2)}: livello di potenza sonora ponderato in
scala A, rispettivamente all'interno del canale
di mandata e alla bocca di aspirazione.

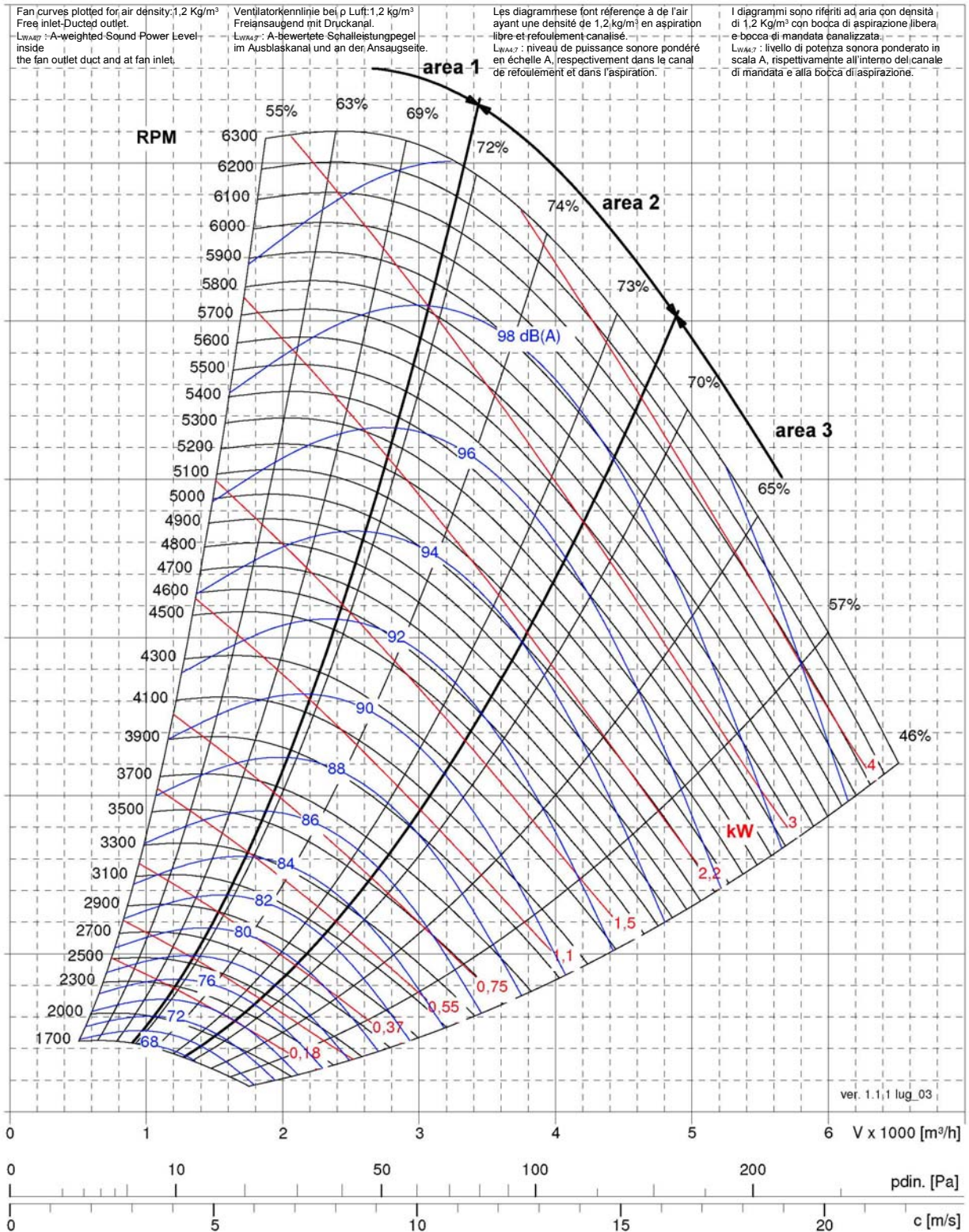




THLZ 225 FF				B	R	T1
Fan Max RPM / Max zul. Ventilator Drehzahl / Vitesse de rotation maximale / Massima velocità di rotazione	[min ⁻¹]	6200				
Fan Max power / Max zul. Ventilatorwellenleistung / Puissance absorbée maximale / Potenza massima assorbita	[kW]	4,0				
Fan weight / Ventilatorgewicht / Poids du ventilateur / Peso del ventilatore	[kg]	9,5	10,5	13		
Wheel diameter / Laufraddurchmesser / Diamètre nominale de la turbine / Diametro nominale della girante	[mm]	203				
Wheel No. Blades / Schaufelanzahl / Nombre d'aubes / N° di pale	z	8				
Wheel Moment of Inertia / Laufrad Massenträgheitsmoment / Moment d'inertie de la turbine / Momento d'inerzia della girante	[kg m ²]	0,014				
Wheel weight / Laufradgewicht / Poids de la turbine / Peso della girante	[kg]	1,32				

C-0065 September 2009

Δp_{tot}
[Pa]





THLZ 250 FF		B	R	T1
Fan Max RPM / Max zul. Ventilator-drehzahl / Vitesse de rotation maximale / Massima velocità di rotazione	[min ⁻¹]	5800		
Fan Max power / Max zul. Ventilatorwellenleistung / Puissance absorbée maximale / Potenza massima assorbita	[kW]	5,0		
Fan weight / Ventilatorgewicht / Poids du ventilateur / Peso del ventilatore	[kg]	11	12	15,5
Wheel diameter / Laufraddurchmesser / Diamètre nominale de la turbine / Diametro nominale della girante	[mm]	250		
Wheel No. Blades / Schaufelanzahl / Nombre d'aubes / N° di pale	z	8		
Wheel Moment of Inertia / Laufrad Massenträgheitsmoment / Moment d'inertie de la turbine / Momento d'inerzia della girante	[kg m ²]	0,02		
Wheel weight / Laufradgewicht / Poids de la turbine / Peso della girante	[kg]	1,63		

C-0065 September 2009

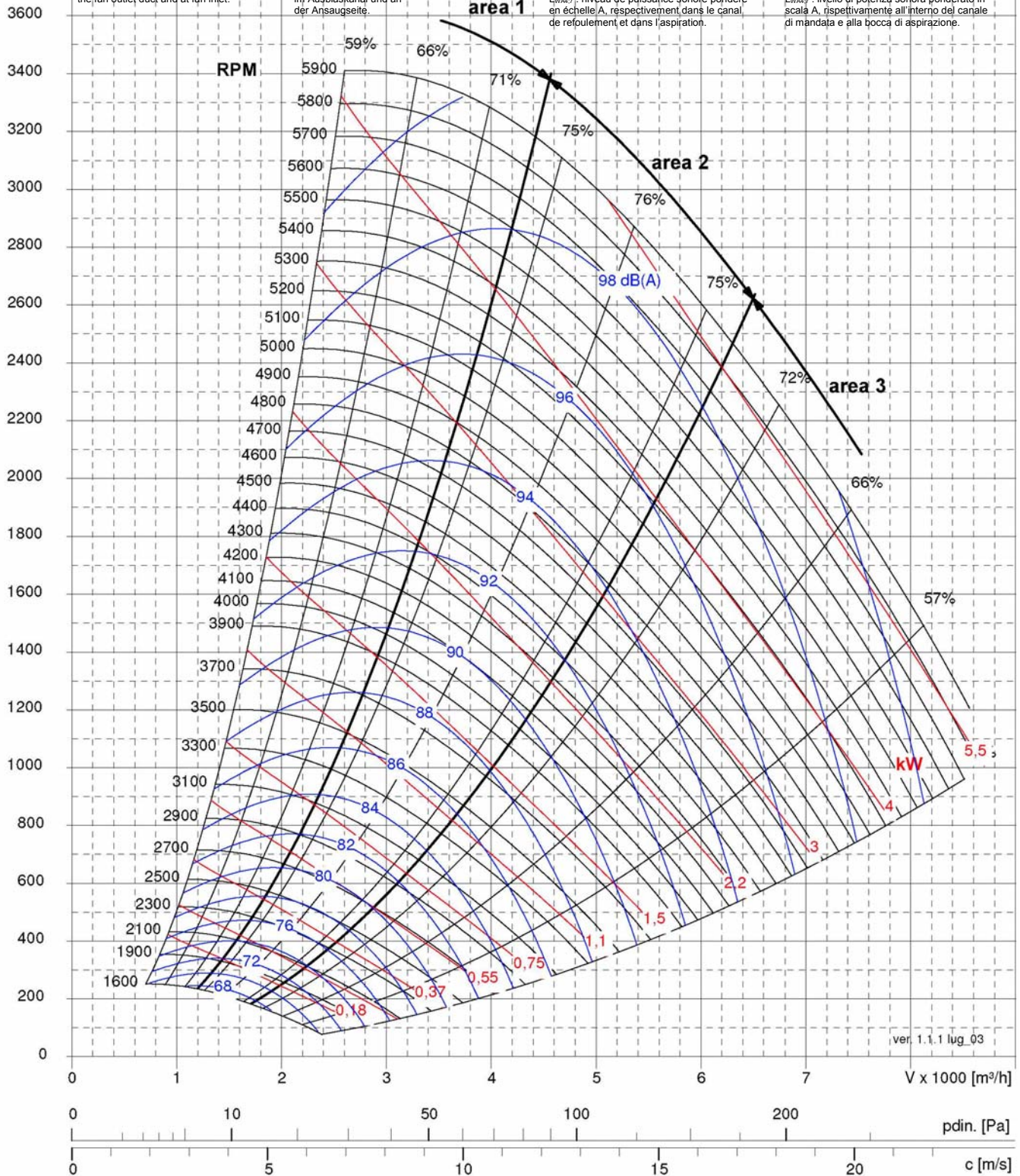
Δp_{tot}
[Pa]

Fan curves plotted for air density: 1.2 Kg/m³
Free inlet-Ducted outlet.
 $L_{WA,2}$: A-weighted Sound Power Level inside
the fan outlet duct and at fan inlet.

Ventilator-kennlinie bei ρ Luft: 1.2 kg/m³
Frei ansaugend mit Druckkanal.
 $L_{WA,2}$: A-bewertete Schalleistungspegel
im Ausblaskanal und an
der Ansaugseite.

Les diagrammes font référence à de l'air
ayant une densité de 1.2 kg/m³ en aspiration
libre et refoulement canalisé.
 $L_{WA,2}$: niveau de puissance sonore pondéré
en échelle A, respectivement dans le canal
de refoulement et dans l'aspiration.

I diagrammi sono riferiti ad aria con densità
di 1.2 Kg/m³ con bocca di aspirazione libera
e bocca di mandata canalizzata.
 $L_{WA,2}$: livello di potenza sonora ponderato in
scala A, rispettivamente all'interno del canale
di mandata e alla bocca di aspirazione.

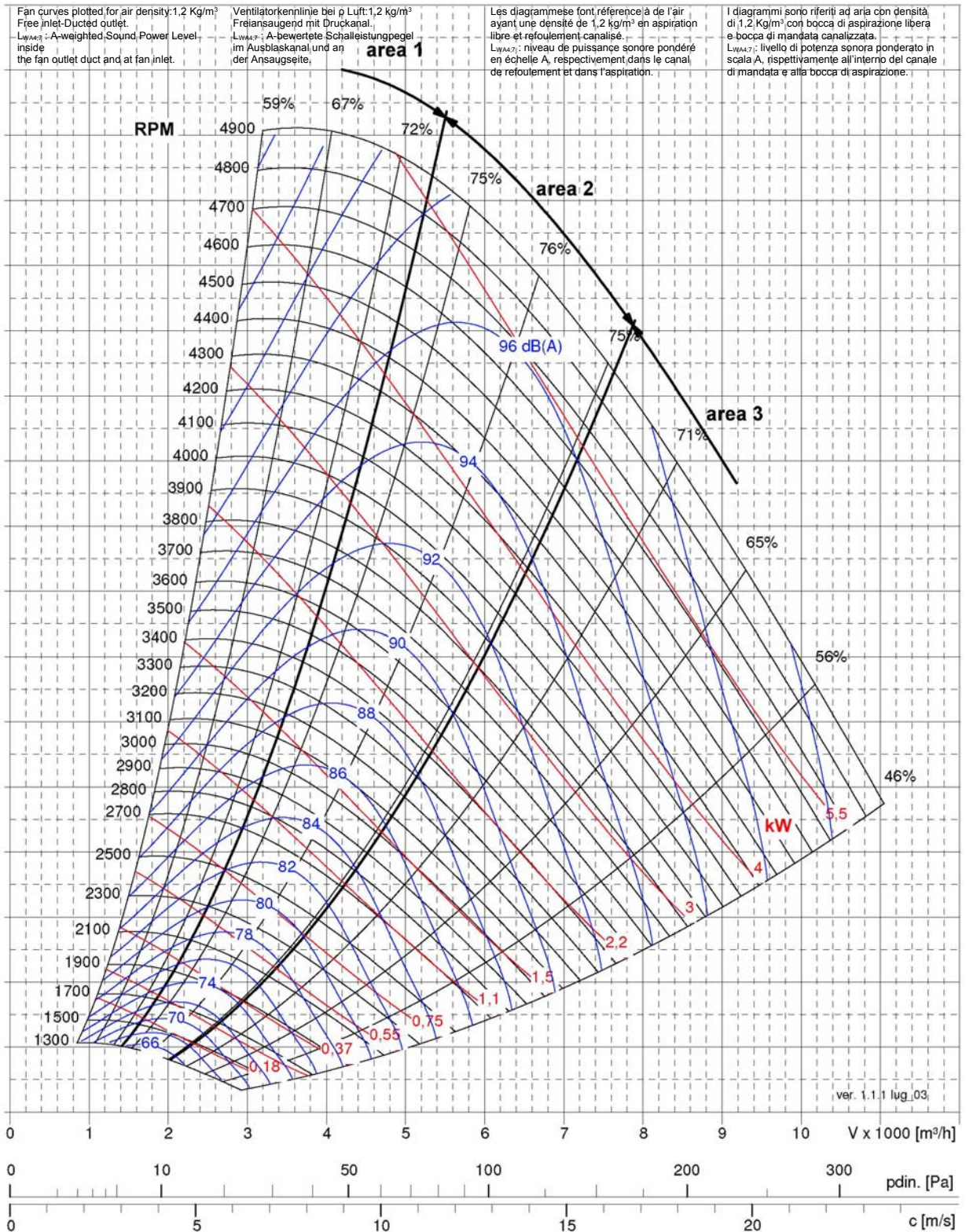




THLZ 280 FF		B	R	T1
Fan Max RPM / Max zul. Ventilator Drehzahl / Vitesse de rotation maximale / Massima velocità di rotazione	[min ⁻¹]	4700		
Fan Max power / Max zul. Ventilatorwellenleistung / Puissance absorbée maximale / Potenza massima assorbita	[kW]	5,2		
Fan weight / Ventilatorgewicht / Poids du ventilateur / Peso del ventilatore	[kg]	15	17	21
Wheel diameter / Laufraddurchmesser / Diamètre nominale de la turbine / Diametro nominale della girante	[mm]	282		
Wheel No. Blades / Schaufelanzahl / Nombre d'aubes / N° di pale	z	8		
Wheel Moment of Inertia / Laufrad Massenträgheitsmoment / Moment d'inertie de la turbine / Momento d'inerzia della girante	[kg m ²]	0,034		
Wheel weight / Laufradgewicht / Poids de la turbine / Peso della girante	[kg]	2,42		

C-0065 September 2009

Δp_{tot}
[Pa]





THLZ 315 FF			
Fan Max RPM / Max zul. Ventilator Drehzahl / Vitesse de rotation maximale / Massima velocità di rotazione	[min ⁻¹]	3700	
Fan Max power / Max zul. Ventilatorwellenleistung / Puissance absorbée maximale / Potenza massima assorbita	[kW]	5,6	
Fan weight / Ventilatorgewicht / Poids du ventilateur / Peso del ventilatore	[kg]	19	22
Wheel diameter / Laufraddurchmesser / Diamètre nominale de la turbine / Diametro nominale della girante	[mm]	315	
Wheel No. Blades / Schaufelanzahl / Nombre d'aubes / N° di pale	z	8	
Wheel Moment of Inertia / Laufrad Massenträgheitsmoment / Moment d'inertie de la turbine / Momento d'inerzia della girante	[kg m ²]	0,05	
Wheel weight / Laufradgewicht / Poids de la turbine / Peso della girante	[kg]	3,37	

C-0065 September 2009

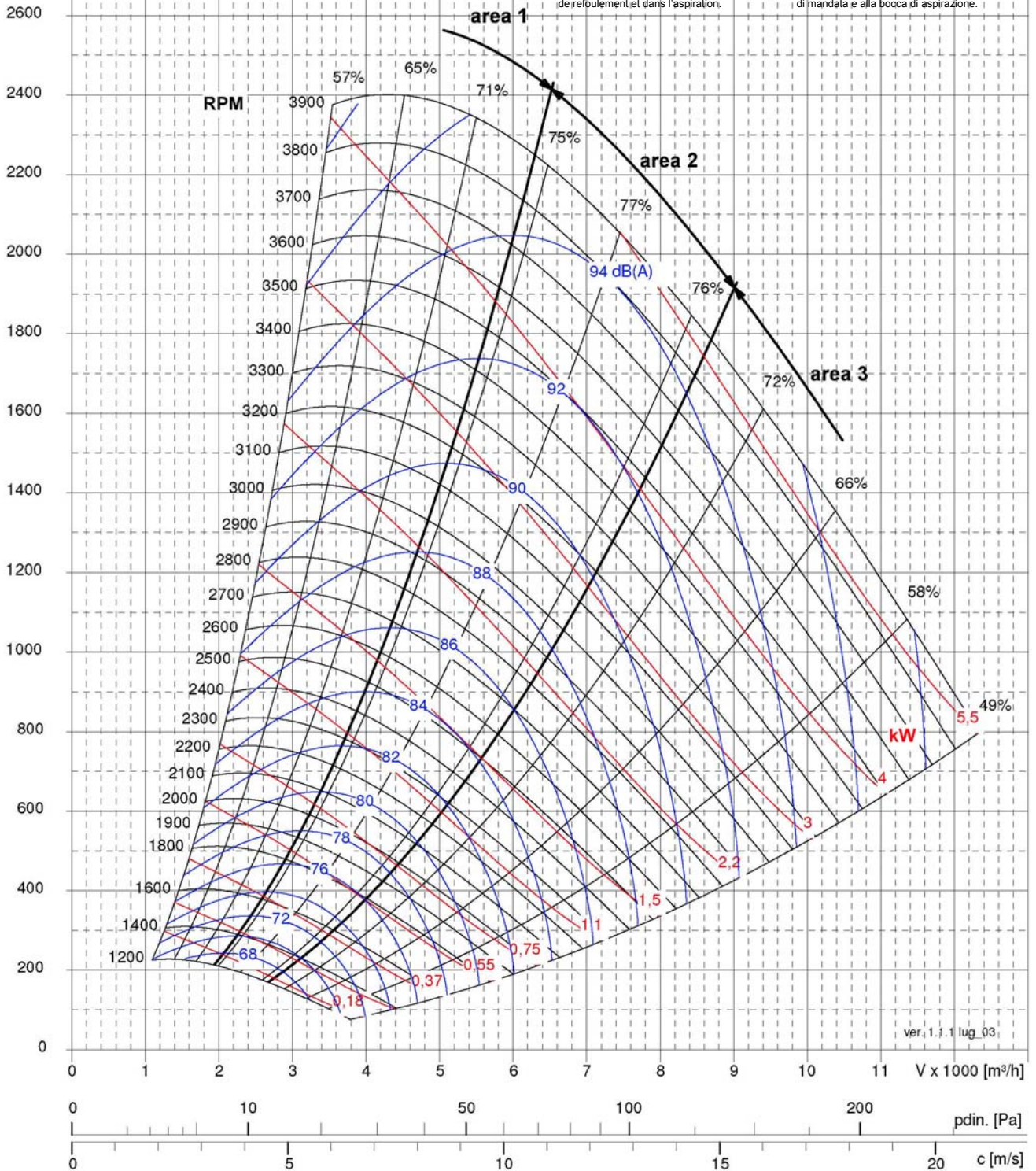
Δp_{tot}
[Pa]

Fan curves plotted for air density: 1.2 Kg/m³
Free inlet-Ducted outlet.
L_{WA,2}: A-weighted Sound Power Level inside
the fan outlet duct and at fan inlet.

Ventilator kennlinie bei ρ Luft: 1.2 kg/m³
Freiansaugend mit Druckkanal.
L_{WA,2}: A-bewertete Schalleistungspegel
im Ausblaskanal und an der Ansaugseite.

Les diagrammes font référence à de l'air
ayant une densité de 1.2 kg/m³, en aspiration
libre et refoulement canalisé.
L_{WA,2}: niveau de puissance sonore pondéré
en échelle A, respectivement dans le canal
de refoulement et dans l'aspiration.

I diagrammi sono riferiti ad aria con densità
di 1.2 Kg/m³ con bocca di aspirazione libera
e bocca di mandata canalizzata.
L_{WA,2}: livello di potenza sonora ponderato in
scala A, rispettivamente all'interno del canale
di mandata e alla bocca di aspirazione.



ver. 1.1.1 lug. 03



THLZ 355 FF			
Fan Max RPM / Max zul. Ventilator Drehzahl / Vitesse de rotation maximale / Massima velocità di rotazione	[min ⁻¹]	3400	
Fan Max power / Max zul. Ventilatorwellenleistung / Puissance absorbée maximale / Potenza massima assorbita	[kW]	7,0	
Fan weight / Ventilatorgewicht / Poids du ventilateur / Peso del ventilatore	[kg]	25	31
Wheel diameter / Laufraddurchmesser / Diamètre nominale de la turbine / Diametro nominale della girante	[mm]	357	
Wheel No. Blades / Schaufelanzahl / Nombre d'aubes / N° di pale	z	8	
Wheel Moment of Inertia / Laufrad Massenträgheitsmoment / Moment d'inertie de la turbine / Momento d'inerzia della girante	[kg m ²]	0,1	
Wheel weight / Laufradgewicht / Poids de la turbine / Peso della girante	[kg]	5,85	

C-0065 September 2009

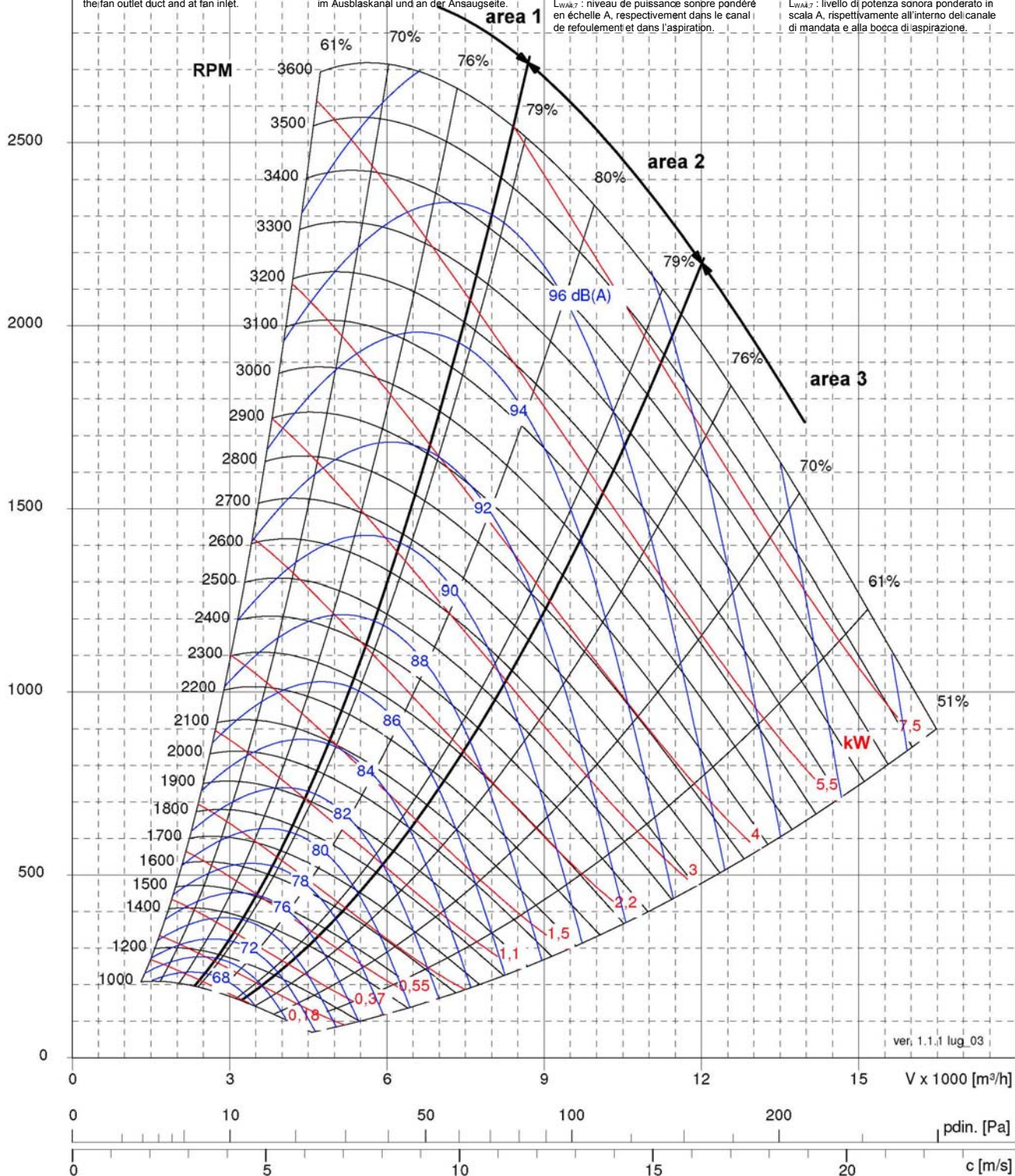
Δp_{tot}
[Pa]

Fan curves plotted for air density: 1.2 Kg/m³
Free inlet-Ducted outlet.
L_{WA}7.2 : A-weighted Sound Power Level inside
the fan outlet duct and at fan inlet.

Ventilatorerkennlinie bei Luft: 1.2 kg/m³
Freiansaugend mit Druckkanal.
L_{WA}7.2 : A-bewertete Schalleistungspegel
im Ausblaskanal und an der Ansaugseite.

Les diagrammes sont référencés à de l'air
ayant une densité de 1.2 kg/m³ en aspiration
libre et refoulement canalisé.
L_{WA}7.2 : niveau de puissance sonore pondéré
en échelle A, respectivement dans le canal
de refoulement et dans l'aspiration.

I diagrammi sono riferiti ad aria con densità
di 1.2 Kg/m³ con bocca di aspirazione libera
e bocca di mandata canalizzata.
L_{WA}7.2 : livello di potenza sonora ponderato
in scala A, rispettivamente all'interno del canale
di mandata e alla bocca di aspirazione.





THLZ 400 FF		B	R	T1
Fan Max RPM / Max zul. Ventilator Drehzahl / Vitesse de rotation maximale / Massima velocità di rotazione	[min ⁻¹]	2850		
Fan Max power / Max zul. Ventilatorwellenleistung / Puissance absorbée maximale / Potenza massima assorbita	[kW]	7,5		
Fan weight / Ventilatorgewicht / Poids du ventilateur / Peso del ventilatore	[kg]	30,5	37	46
Wheel diameter / Laufraddurchmesser / Diamètre nominale de la turbine / Diametro nominale della girante	[mm]	400		
Wheel No. Blades / Schaufelanzahl / Nombre d'aubes / N° di pale	z	8		
Wheel Moment of Inertia / Laufrad Massenträgheitsmoment / Moment d'inertie de la turbine / Momento d'inerzia della girante	[kg m ²]	0,15		
Wheel weight / Laufradgewicht / Poids de la turbine / Peso della girante	[kg]	7		

C-0065 September 2009

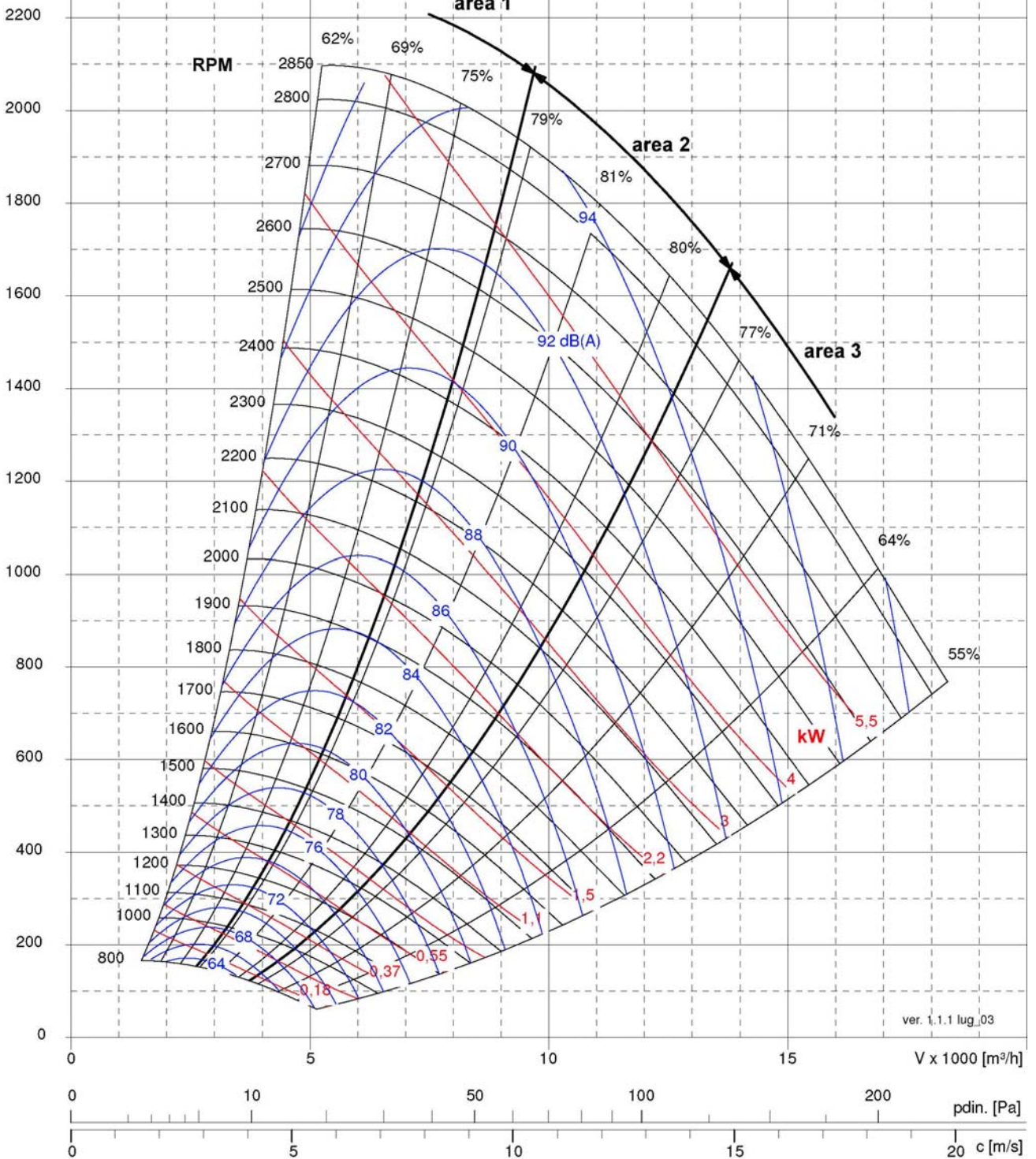
Δp_{tot}
[Pa]

Fan curves plotted for air density: 1.2 Kg/m³
Free inlet-Ducted outlet.
 $L_{WA,2}$: A-weighted Sound Power Level inside
the fan outlet duct and at fan inlet.

Ventilator Kennlinie bei ρ Luft: 1.2 kg/m³
Freiansaugend mit Druckkanal.
 $L_{WA,2}$: A-bewertete Schalleistungspegel
im Ausblaskanal und an der Ansaugseite.

Les diagrammes font référence à de l'air
ayant une densité de 1.2 kg/m³ en aspiration
libre et refoulement canalisé.
 $L_{WA,2}$: niveau de puissance sonore pondéré
en échelle A, respectivement dans le canal
de refoulement et dans l'aspiration.

I diagrammi sono riferiti ad aria con densità
di 1.2 Kg/m³ con bocca di aspirazione libera
e bocca di mandata canalizzata.
 $L_{WA,2}$: livello di potenza sonora ponderato in
scala A, rispettivamente all'interno del canale
di mandata e alla bocca di aspirazione.





THLZ 450 FF		B	R	T1
Fan Max RPM / Max zul. Ventilator Drehzahl / Vitesse de rotation maximale / Massima velocità di rotazione	[min ⁻¹]	2500		
Fan Max power / Max zul. Ventilatorwellenleistung / Puissance absorbée maximale / Potenza massima assorbita	[kW]	8,0		
Fan weight / Ventilatorgewicht / Poids du ventilateur / Peso del ventilatore	[kg]	39	46	61,5
Wheel diameter / Laufraddurchmesser / Diamètre nominale de la turbine / Diametro nominale della girante	[mm]	455		
Wheel No. Blades / Schaufelanzahl / Nombre d'aubes / N° di pale	z	8		
Wheel Moment of Inertia / Laufrad Massenträgheitsmoment / Moment d'inertie de la turbine / Momento d'inerzia della girante	[kg m ²]	0,33		
Wheel weight / Laufradgewicht / Poids de la turbine / Peso della girante	[kg]	8,7		

C-0065 September 2009

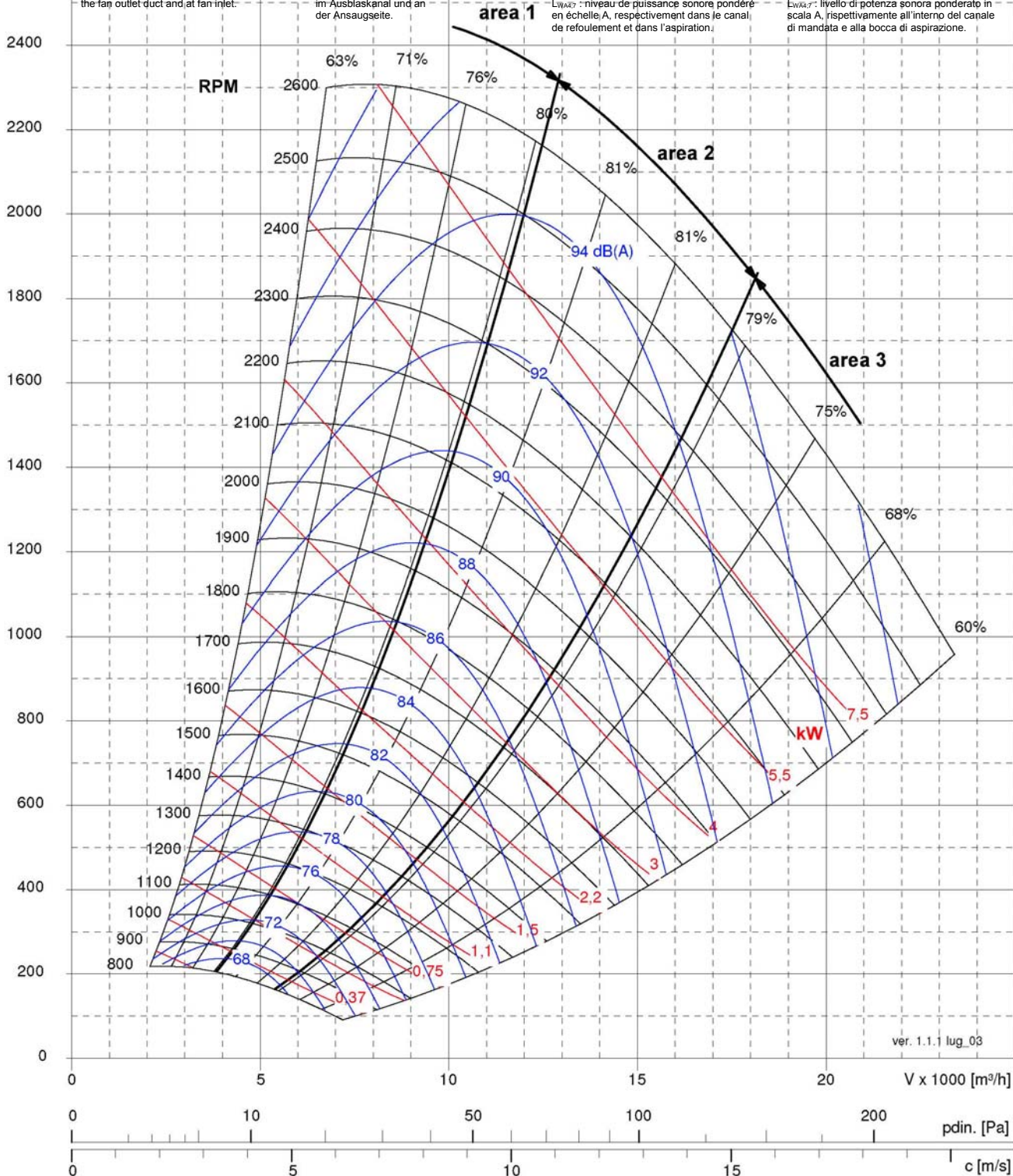
Δp_{tot}
[Pa]

Fan curves plotted for air density: 1.2 Kg/m³
Free inlet-Ducted outlet.
L_{WA,2}: A-weighted Sound Power Level inside
the fan outlet duct and at fan inlet.

Ventilatorkeennlinie bei ρ Luft: 1.2 kg/m³
Freiansaugend mit Druckkanal.
L_{WA,2}: A-bewertete Schalleistungspegel
im Ausblaskanal und an
der Ansaugseite.

Les diagrammes font référence à de l'air
ayant une densité de 1.2 kg/m³ en aspiration
libre et refoulement canalisé.
L_{WA,2}: niveau de puissance sonore pondéré
en échelle A, respectivement dans le canal
de refoulement et dans l'aspiration.

I diagrammi sono riferiti ad aria con densità
di 1.2 kg/m³ con bocca di aspirazione libera
e bocca di mandata canalizzata.
L_{WA,2}: livello di potenza sonora ponderato in
scala A, rispettivamente all'interno del canale
di mandata e alla bocca di aspirazione.



ver. 1.1.1 lug. 03



comefri

DOUBLE INLET CENTRIFUGAL FANS WITH GLASS REINFORCED POLYAMID WHEEL - THLZ FF
 ZWEISEITIGSAUGENDE RADIALVENTILATOREN MIT LAUFRAD AUS GLASFASERVERSTÄRKTEM POLYAMID - THLZ FF
 VENTILATEURS CENTRIFUGES DOUBLE ASPIRATION AVEC TURBINE EN FIBRE DE VERRE DE POLYAMIDE RENFORCÉ - THLZ FF
 VENTILATORI CENTRIFUGHI A DOPPIA ASPIRAZIONE CON GIRANTE IN POLIAMMIDE RINFORZATA - THLZ FF

C-0065 September 2009

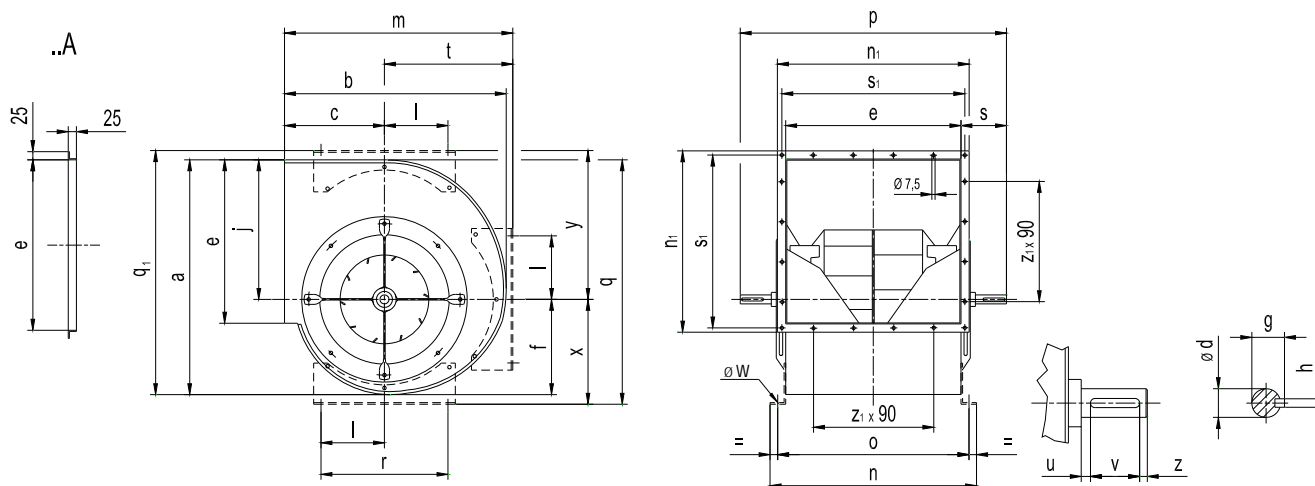
7. Fan dimensions

7. Ventilatorabmessungen

7. Dimensions

7. Dimensioni

7.1. THLZ 180 FF ÷ 450 FF B



	a	b	c	φd	e	f	g	h	j	l	m	n	n ₁	o
THLZ 180 FF	328	313	153	20	229	133	22.5	6	195	90	317	279	279	254
THLZ 200 FF	364	342	164	20	256	148	22.5	6	216	112	348	306	306	281
THLZ 225 FF	409	380	180	20	288	166	22.5	6	243	112	384	338	338	313
THLZ 250 FF	454	417	195	20	322	184	22.5	6	270	112	422	372	372	347
THLZ 280 FF	509	464	215	25	361	207	28	8	302	140	467	421	411	391
THLZ 315 FF	573	516	236	25	404	233	28	8	341	140	516	464	454	434
THLZ 355 FF	646	576	261	30	453	262	33	8	384	177,5	581	533	503	493
THLZ 400 FF	726	645	291	30	507	296	33	8	432	177,5	649	587	557	547
THLZ 450 FF	818	722	322	35	569	332	38	10	486	225	729	649	619	609

	p	q	q ₁	r	s	s ₁	t	u	v	z	x	y	φw	Z ₁
THLZ 180 FF	375	359	357	180	73	259	164	7	30	5	164	224	7	2
THLZ 200 FF	405	397	393	224	74	286	184	5	30	5	181	245	7	2
THLZ 225 FF	435	440	440	224	74	318	204	5	30	5	197	274	7	3
THLZ 250 FF	470	480	483	224	74	352	227	6	30	5	210	299	7	3
THLZ 280 FF	540	535	535	280	90	391	252	4	40	5	233	328	10.5	3
THLZ 315 FF	585	600	600	280	90	434	280	5	40	5	258	367	10.5	4
THLZ 355 FF	655	657	672	355	101	483	319	7	40	10	273	410	10.5	4
THLZ 400 FF	709	733	757	355	101	537	358	7	40	10	301	461	10.5	5
THLZ 450 FF	810	823	850	450	121	599	407	11	50	10	337	519	12	6

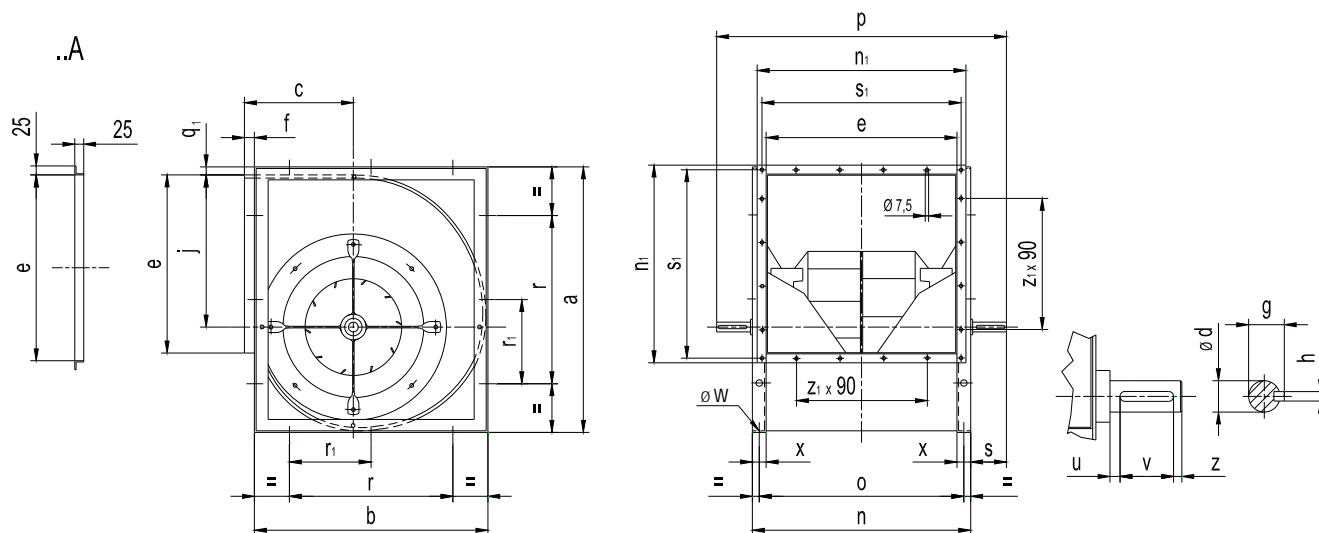


comefri

DOUBLE INLET CENTRIFUGAL FANS WITH GLASS REINFORCED POLYAMID WHEEL - THLZ FF
 ZWEISEITIGSAUGENDE RADIALVENTILATOREN MIT LAUFRAD AUS GLASFASERVERSTÄRKTEM POLYAMID - THLZ FF
 VENTILATEURS CENTRIFUGES DOUBLE ASPIRATION AVEC TURBINE EN FIBRE DE VERRE DE POLYAMIDE RENFORCÉ - THLZ FF
 VENTILATORI CENTRIFUGHI A DOPPIA ASPIRAZIONE CON GIRANTE IN POLIAMMIDE RINFORZATA - THLZ FF

C-0065 September 2009

7.2. THLZ 180 FF ÷ 450 FF R



	a	b	c	φ d	e	f	g	h	j	n	n ₁	o
THLZ 180 FF	338	286	153	20	229	34	22.5	6	195	279	279	254
THLZ 200 FF	372	314	164	20	256	31	22.5	6	216	306	306	281
THLZ 225 FF	416	348	180	20	288	34	22.5	6	243	338	338	313
THLZ 250 FF	462	384	195	20	322	36	22.5	6	270	372	372	347
THLZ 280 FF	518	432	215	25	361	35	28	8	302	421	411	391
THLZ 315 FF	578	480	236	25	404	39	28	8	341	464	454	434
THLZ 355 FF	655	542	261	30	453	39	33	8	384	533	503	493
THLZ 400 FF	736	606	291	30	507	45	33	8	432	587	557	547
THLZ 450 FF	828	674	322	35	569	52	38	10	486	649	619	609

	p	r	r ₁	s	s ₁	u	v	z	x	q ₁	φ w	z ₁
THLZ 180 FF	375	180	-	48	259	7	30	5	25	5	7,5	2
THLZ 200 FF	405	224	-	50	286	5	30	5	25	4	8	2
THLZ 225 FF	435	224	-	50	318	5	30	5	25	4	8	3
THLZ 250 FF	470	224	-	49	352	6	30	5	25	4	8	3
THLZ 280 FF	540	280	-	40	391	4	40	5	30	5	10	3
THLZ 315 FF	585	280	-	61	434	5	40	5	30	3	10	4
THLZ 355 FF	655	355	-	61	483	7	40	10	40	5	10	4
THLZ 400 FF	709	355	177,5	61	537	7	40	10	40	4	10	5
THLZ 450 FF	810	450	225	81	599	11	50	10	40	6	12	6

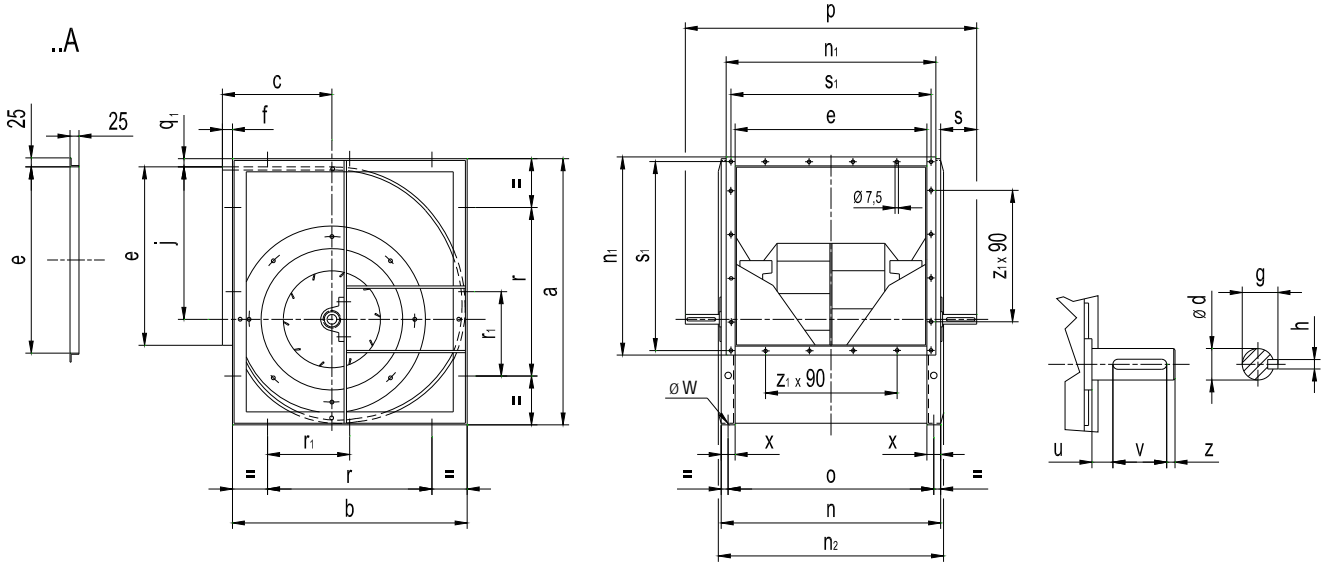


comefri

DOUBLE INLET CENTRIFUGAL FANS WITH GLASS REINFORCED POLYAMID WHEEL - THLZ FF
 ZWEISEITIGSAUGENDE RADIALVENTILATOREN MIT LAUFRAD AUS GLASFASERVERSTÄRKTEM POLYAMID - THLZ FF
 VENTILATEURS CENTRIFUGES DOUBLE ASPIRATION AVEC TURBINE EN FIBRE DE VERRE DE POLYAMIDE RENFORCÉ - THLZ FF
 VENTILATORI CENTRIFUGHI A DOPPIA ASPIRAZIONE CON GIRANTE IN POLIAMMIDE RINFORZATA - THLZ FF

C-0065 September 2009

7.3. THLZ 180 FF ÷ 450 FF T1



	a	b	c	ϕd	e	f	g	h	j	n	n1	n2	o
THLZ 180 FF	338	286	153	20	229	34	22.5	6	195	279	279	305	254
THLZ 200 FF	371	314	164	20	256	31	22.5	6	216	306	306	332	281
THLZ 225 FF	416	348	180	20	288	34	22.5	6	243	338	338	364	313
THLZ 250 FF	462	384	195	20	322	36	22.5	6	270	372	372	398	347
THLZ 280 FF	518	432	215	25	361	35	28	8	302	421	411	447	391
THLZ 315 FF	578	480	236	25	404	39	28	8	341	464	454	490	434
THLZ 355 FF	655	542	261	30	453	39	33	8	384	533	503	541	493
THLZ 400 FF	736	606	291	30	507	45	33	8	432	587	557	595	547
THLZ 450 FF	828	674	322	35	569	52	38	10	486	649	619	677	609

	p	r	r1	s	s1	u	v	z	x	q1	ϕw	z1
THLZ 180 FF	405	180	-	63	259	9	30	5	25	5	7,5	2
THLZ 200 FF	435	224	-	65	286	11	30	5	25	4	8	2
THLZ 225 FF	470	224	-	66	318	12	30	5	25	4	8	3
THLZ 250 FF	494	224	-	61	352	7	30	5	25	4	8	3
THLZ 280 FF	585	280	-	82	391	21	40	5	30	5	10	3
THLZ 315 FF	608	280	-	72	434	11	40	5	30	3	10	4
THLZ 355 FF	709	355	-	88	483	27	40	10	40	5	10	4
THLZ 400 FF	753	355	177,5	83	537	22	40	10	40	4	10	5
THLZ 450 FF	875	450	225	113	599	35	50	10	40	6	12	6



comefri

DOUBLE INLET CENTRIFUGAL FANS WITH GLASS REINFORCED POLYAMID WHEEL - THLZ FF
 ZWEISEITIGSAUGENDE RADIALVENTILATOREN MIT LAUFRAD AUS GLASFASERVERSTÄRKTEM POLYAMID - THLZ FF
 VENTILATEURS CENTRIFUGES DOUBLE ASPIRATION AVEC TURBINE EN FIBRE DE VERRE DE POLYAMIDE RENFORCÉ - THLZ FF
 VENTILATORI CENTRIFUGHI A DOPPIA ASPIRAZIONE CON GIRANTE IN POLIAMMIDE RINFORZATA - THLZ FF

C-0065 September 2009

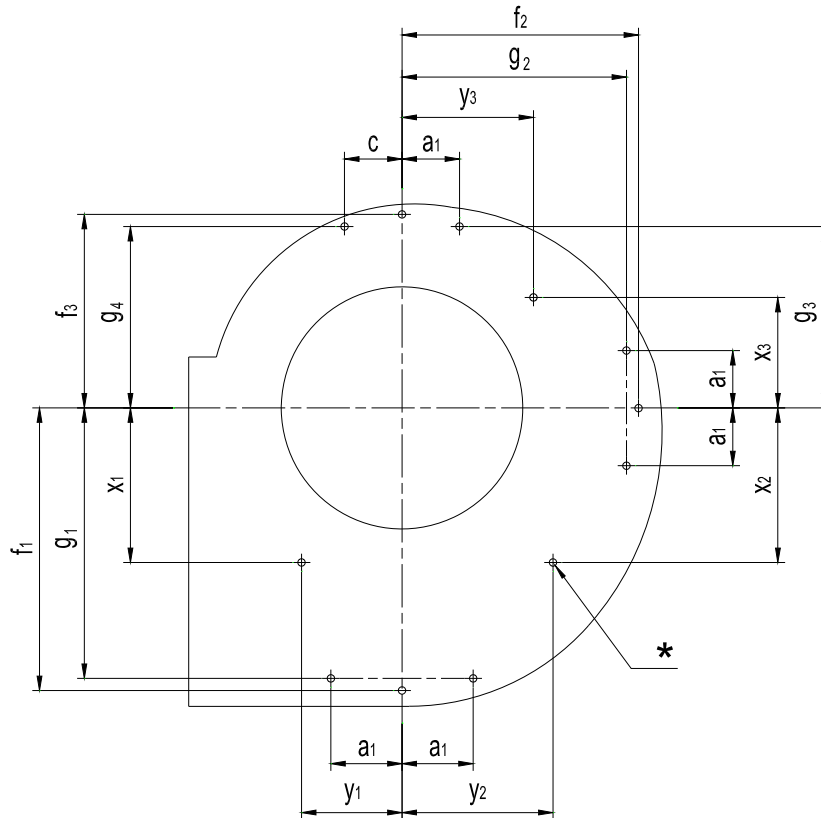
7.4. Standard side plate holes

7.4. Ventilatorseitenteilebohrungen

7.4. Alesages standards sur les flasques

7.4. Fori standard sulle fiancate

THLZ 180 FF ÷ 450 FF



* : B = drivescrew
M = screw

* : B = selbstschneidende Schraube
M = Schraube

* : B = vis autofileuse
M = vis

* : B = viti autofilettanti
M = viti

	a ₁	c	f ₁	f ₂	f ₃	g ₁	g ₂	g ₃	g ₄	x ₁	x ₂	x ₃	y ₁	y ₂	y ₃	*
THLZ 180 FF	30	30	182	149	120	175	115	115	115	141	92	81	92	81	92	B 6,3
THLZ 200 FF	40	40	202	163	134	190	129	126	126	155	110	91	110	94	110	B 6,3
THLZ 225 FF	40	40	229	185	152	219	149	142	142	184	110	107	110	114	110	B 6,3
THLZ 250 FF	40	40	256	208	171	244	172	155	155	209	110	120	110	137	110	B 6,3
THLZ 280 FF	113	71	287	233	191	245	169	150	170	-	-	-	-	-	-	B 8
THLZ 315 FF	113	71	323	263	215	284	197	175	195	-	-	-	-	-	-	B 8
THLZ 355 FF	156	156	364	295	241	295	204	158	158	197,5	-	-	197,5	-	-	B 8
THLZ 400 FF	156	156	411	336	275	346	243	186	186	220	-	-	220	-	-	B 8
THLZ 450 FF	213	213	466	379	311	350	271	168	168	245	-	-	245	-	-	M 10

**comefri**

DOUBLE INLET CENTRIFUGAL FANS WITH GLASS REINFORCED POLYAMID WHEEL - THLZ FF
 ZWEISEITIGSAUGENDE RADIALVENTILATOREN MIT LAUFRAD AUS GLASFASERVERSTÄRKTEM POLYAMID - THLZ FF
 VENTILATEURS CENTRIFUGES DOUBLE ASPIRATION AVEC TURBINE EN FIBRE DE VERRE DE POLYAMIDE RENFORCÉ - THLZ FF
 VENTILATORI CENTRIFUGHI A DOPPIA ASPIRAZIONE CON GIRANTE IN POLIAMMIDE RINFORZATA - THLZ FF

C-0065 September 2009

8. Accessories	Zubehörteile	Accessoires	Accessori		Page Seite Page Pagina
8.1. Mounting Feet	Füße	Pieds support	Piedi di sostegno	F	33
8.2. Fan mounting frames	Rechteckrahmen	Cadre	Telaio R	R	33
8.3. Outlet flange	Ausblasflansch	Bride de refoulement	Flangia premente	A	33
8.4. Flexible outlet connection	Elastischer Ausblasstutzen	Manchette souple au refoulement	Giunto antivibrante premente	AEL	33
8.5. Drain plug	Kondensatablaufstutzen	Purge volute	Tappo scarico condensa	K	34
8.6. Inspection door	Inspektionsklappe	Porte de visite	Portina d'ispezione	I	34
8.7. Outlet guard	Ausblasschutzgitter	Grillage au refoulement	Rete di protezione premente	AS	34
8.8. Inlet guard	Ansaugschutzgitter	Grillage à l'aspiration	Rete di protezione aspirante	ZS	34
8.9. Belt guard	Keilriemenschutzgitter	Carter de protection transmission	Carter di protezione trasmissione	RIS	35
8.10. Shaft guard	Wellenschutz	Protection à l'arbre	Carter di protezione albero	WES	35
8.11. Anti vibration mountings	Schwingungsdämpfer	Supports amortisseurs	Supporti antivibranti	DAG, DAM	35
8.12. Motor base plate	Motorspannschlitten	Base support moteur	Base portamotore	SY	35
8.13. Standard baseframe	Standard-Grundrahmen	Châssis standard	Basamento standard	GR	36
8.14. Airflow measuring device	Volumenstrom – Meßeinrichtung	Dispositif pour la mesure du débit	Dispositivo per la misurazione della portata	36

**8.1. Mounting Feet ..F**

Standard feet are manufactured in galvanized steel sheet. They are supplied as a separate item, with the necessary fixing screws. For dimensions see page 28.

8.1. Füße ..F

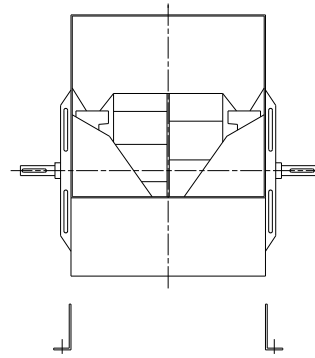
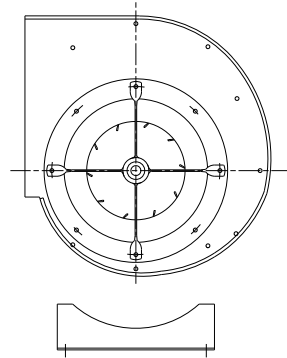
Standard-Füße werden aus verzinktem Stahlblech hergestellt und separat mit den entsprechenden Befestigungsschrauben geliefert. Abmessungen siehe Seite 28.

8.1. Pieds de support ..F

Les supports F sont réalisés en tôle d'acier galvanisé et sont fournis séparément avec les vis de fixation nécessaires. Les dimensions se trouvent à la page 28.

8.1. Piedi di sostegno ..F

I sostegni F sono realizzati in lamiera zincata e sono forniti separatamente con le necessarie viti di fissaggio. Le dimensioni si trovano a pagina 28.

**8.2. Fan mounting frames..R**

They are manufactured in galvanized steel sheet. They can be supplied as a separate item, with the necessary fixing screws, or already fitted on fan. For dimensions see page 29.

8.2. Rechteckrahmen ..R

Rechteckrahmen R sind aus verzinktem Stahlblech hergestellt. Sie sind entweder lose mit Befestigungsschrauben oder montiert lieferbar. Abmessungen, siehe Seite 29.

8.2. Cadres ..R

Ceux-ci sont construits en acier galvanisé et peuvent être fournis déjà montés au ventilateur ou séparément avec la visserie nécessaire. Les dimensions se trouvent à la page 29.

8.2. Telai ..R

Essi sono costruiti in acciaio zincato e possono essere forniti sia separatamente, con le viti necessarie per il fissaggio, oppure già montati sul ventilatore. Le dimensioni si trovano a pagina 29.

8.3. Outlet flange ..A

It can be supplied separately or fitted on customer's requirement. Manufactured in galvanized steel, its dimensions and drillings are given in the fan dimension tables.

8.3. Ausblasflansch ..A

Der Ausblasflansch kann lose oder am Ventilator montiert geliefert werden. Hergestellt aus verzinktem Stahlblech; Abmessungen und Bohrungen können aus der Ventilator-tabelle entnommen werden.

8.3. Bride au refoulement..A

La bride peut être fournie séparément ou fixée au ventilateur. Conçue en acier galvanisé, elle a les dimensions et les trous qui sont reportés sur les dessins d'encombrement des ventilateurs.

8.3. Flangia premente ..A

Può essere fornita separatamente o fissata al ventilatore. Costruita in acciaio zincato, ha le dimensioni e le forature riportate sui disegni d'ingombro dei ventilatori.

8.4. Flexible outlet connection ..AEL

The flexible connection for the outlet is manufactured with a polyester / PVC fabric and two matching flanges, made in galvanized steel sheet. The "L" dimension, valid for all fan sizes, is equal to 155 mm. Special flexible connections can be manufactured on request.

8.4. Elastischer Ausblasstutzen ..AEL

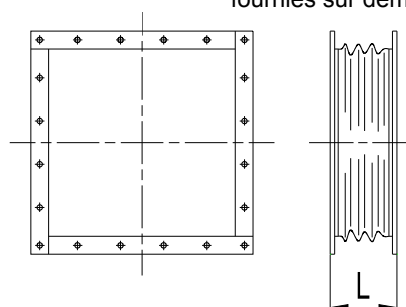
Der elastische Ausblasstutzen besteht aus zwei Ausblasflanschen mit dazwischen liegendem Polyester /PVC Band. Die Einbaulänge "L", beträgt ca. 155 mm einheitlich für alle Baugrößen. Spezielle Ausführungen auf Anfrage.

8.4. Manchette souple au refoulement ..AEL

Elle est construite par une bande en polyester / PVC fixée à deux brides d'acier galvanisé. La dimension "L" est égale pour toutes les tailles est mesurée 155 mm, lorsque la manchette est toute étendue. Manchettes souples spéciales peuvent être fournies sur demande.

8.4. Giunto antivibrante premente ..AEL

È costituito da una fascia in Poliestere / PVC fissata a due flange di acciaio zincato. La quota "L" è uguale per tutte le grandezze e vale 155 mm con il giunto totalmente esteso. Giunti antivibranti speciali possono essere forniti su richiesta.





8.5. Drain plug ..K

Usually fitted at the lowest part of the fan to facilitate drain of condensation.

8.5. Kondensat-ablaufstutzen ..K

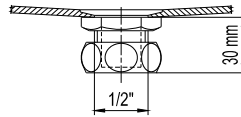
Die Positionierung des Kondensatablaufstutzen erfolgt an der tiefsten Stelle des Ventilatorgehäuses oder gemäß entsprechender Kundenspezifikation.

8.5. Purge volute ..K

Elle est fixée sur la partie inférieure de la volute pour permettre un écoulement facile des condensats.

8.5. Tappo scarico condensa ..K

È fissato nella parte inferiore della cassa in modo da permettere un facile drenaggio della condensa.



8.6. Inspection door ..I

Can be fitted to the fan casing and consists of a galvanised steel plate fixed by quick release screws. A synthetic gasket prevents leakage. Position of the inspection door must be clearly stated in the order.

8.6. Inspektionsklappe ..I

Die Inspektionsklappe aus verzinktem Stahlblech wird mit einer synthetischen Dichtung versehen, und mit dem Gehäuse verschraubt. Die Lage der Inspektionsklappe muß bei der Auftragserteilung eindeutig angegeben werden.

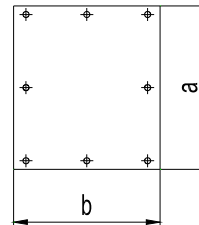
8.6. Porte de visite ..I

Elle est construite en acier galvanisé et est fixée avec des vis à la volute. Une garniture assure une tenue parfaite. La position de la porte de visite doit être clairement indiquée au moment de la commande.

8.6. Portina d'ispezione ..I

È costruita in acciaio zincato ed è fissata mediante viti alla cassa. Una guarnizione garantisce una perfetta tenuta. La posizione della portina d'ispezione deve essere chiaramente indicata al momento dell'ordine.

	a	b
THLZ 180 FF ÷ 280 FF	170	190
THLZ 315 FF ÷ 450 FF	220	240



8.7. Outlet guard..AS

Industrial safety regulations specify that reliable guards must be provided for rotating machine elements. Inlet protections are available, in full accordance to ISO EN ISO 13857:2008, European safety regulations.

8.7. Ausblasschutzgitter ..AS

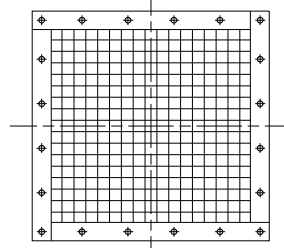
Schutzvorschriften für rotierende Maschinen verlangen eine entsprechende Schutzvorrichtung. Das Ausblasschutzgitter AS wird nach EN ISO 13857:2008 gefertigt.

8.7. Grillage au refoulement..AS

Il est construit selon la norme EN ISO 13857:2008, concernant la sécurité pour l'utilisation des machines tournantes.

8.7. Rete di protezione in mandata ..AS

È costruita secondo le norme EN ISO 13857:2008, sulla sicurezza nell'uso delle macchine rotanti.



8.8. Inlet guard ..ZS

Industrial safety regulations specify that reliable guards must be provided for rotating machine elements. Outlet protections are available, according to EN ISO 13857:2008

8.8. Ansaugschutzgitter ..ZS

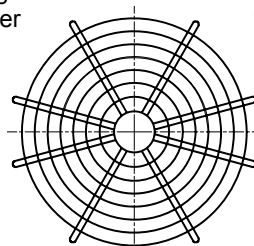
Schutzvorschriften für rotierende Maschinen verlangen eine entsprechende Schutzvorrichtung. Das Ansaugschutzgitter AS wird nach EN ISO 13857:2008 gefertigt.

8.8. Grillage à l'aspiration ..ZS

Il est construit selon la norme EN ISO 13857:2008, concernant la sécurité pour l'utilisation des machines tournantes.

8.8. Rete di protezione aspirante..ZS

È costruita secondo le norme EN ISO 13857:2008, sulla sicurezza nell'uso delle macchine rotanti.



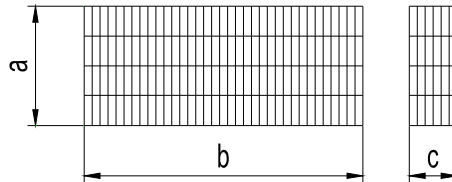


8.9. Belt guard ..RIS

The belt guard is manufactured in a corrosion proof steel wire mesh, in full accordance with EN ISO 13857:2008. Dimensions denoted with "a", "b" and "c" depend on the corresponding pulley diameters and number of belts. Upon request, access for rpm measurement can be provided.

8.9. Keilriemen-schutzgitter ..RIS

Das Keilriemenschutzgitter besteht aus verzinktem Stahlgitter nach EN ISO 13857:2008. Die Abmessungen "a", "b" und "c" hängen von der Antriebsauslegung ab. Auf Anfrage ist eine Drehzahlmeßöffnung lieferbar.



8.9. Carter protection courroies..RIS

Il est construit en fil d'acier galvanisé et respecte les normes EN ISO 13857:2008. Les dimensions "a" "b" et "c" dépendent des diamètres et du nombre de gorge des poulies montées. Sur demande on peut fournir une sonde de prise de la vitesse de rotation.

8.9. Carter protezione cinghie ..RIS

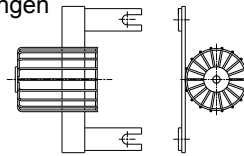
È costruito in filo d'acciaio zincato e rispetta le norme EN ISO 13857:2008. Le dimensioni "a" "b" e "c" dipendono dai diametri e dal numero di gole delle pulegge montate. Si può fornire a richiesta un accesso per la misura della velocità di rotazione.

8.10. Shaft guard ..WES

A wire meshed shaft guard is available, for both B/R and T versions.

8.10. Wellenschutz ..WES

Der Wellenschutz aus Stahlgitter ist für alle Ventilatorausführungen lieferbar.



8.10. Protection à l'arbre ..WES

Il est construit en grillage et est disponible pour toutes les versions.

8.10. Carter protezione albero ..WES

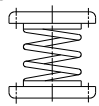
È costruito in rete ed è disponibile per tutte le versioni.

8.11. Anti vibration mountings, rubber type ..DAG and Anti vibration mountings, spring type ..DAM

The anti-vibration mountings are normally delivered separately, together with the necessary bolts and nuts to fix the mountings to the baseframe. They are selected taking into consideration the total weight of the fan, belt drive, motor and all the ordered accessories. On request, and to suit special applications, spring type mountings can be ordered and supplied.

8.11. Gummischwingungsdämpfer Typ ..DAG und Federschwingungsdämpfer Typ ..DAM

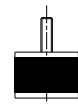
Es können Gummischwingungsdämpfer (DAG) oder Federschwingungsdämpfer (DAM) verwendet werden. Die Schwingungsdämpfer werden mit den entsprechenden Schrauben und Muttern separat geliefert. Die Auslegung erfolgt nach dem Gesamtgewicht und der Drehzahl des Ventilators.



DAM

8.11. Supports amortisseurs, en caoutchouc ..DAG et à essort d'acier ..DAM

Les supports amortisseurs sont normalement fournis séparément et avec les vis nécessaires pour la fixation au châssis. Ils sont sélectionnés tenant compte de la masse totale supportée (ventilateur, moteur, transmission, accessoires, etc).



DAG

8.11. Supporti antivibranti, in gomma ..DAG e a molla ..DAM

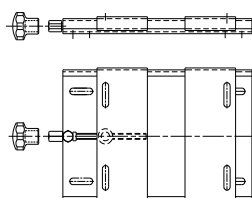
I supporti antivibranti sono normalmente forniti separatamente e con le viti necessarie per il fissaggio al basamento. Sono selezionati tenendo conto della massa totale sopportata (ventilatore, motore, trasmissione, accessori, ecc.). A richiesta e per applicazioni speciali si possono fornire tipi di supporti particolari.

8.12. Motor base plates ..SY

Two sizes of base plates are available, for motor sizes from 63 to 132 included.

8.12. Motorspannschlitten ..SY

Motorspannschlitten sind für Motorbaugrößen von 63 bis 132 lieferbar.



8.12. Base support moteur ..SY

Deux modèles de base support moteur sont disponibles pour les moteurs de la taille 63 à la taille 132 comprise.

8.12. Base portamotore ..SY

Due modelli di base portamotore sono disponibili per i motori dalla grandezza 63 alla grandezza 132 compresa.



comefri

DOUBLE INLET CENTRIFUGAL FANS WITH GLASS REINFORCED POLYAMID WHEEL - THLZ FF
 ZWEISEITIGSAUGENDE RADIALVENTILATOREN MIT LAUFRAD AUS GLASFASERVERSTÄRKTEM POLYAMID - THLZ FF
 VENTILATEURS CENTRIFUGES DOUBLE ASPIRATION AVEC TURBINE EN FIBRE DE VERRE DE POLYAMIDE RENFORCÉ - THLZ FF
 VENTILATORI CENTRIFUGHI A DOPPIA ASPIRAZIONE CON GIRANTE IN POLIAMMIDE RINFORZATA - THLZ FF

C-0065 September 2009

8.13. Standard baseframe ..GR

Made of carbon steel, welded "C" profile, and painted.

8.14. Airflow measuring device

The TLHZ FF fans can be fitted with a device for measuring and controlling the air volume, with a tolerance of 5 to 10%, (normal operating conditions). The measuring device accuracy is guaranteed by an extensive series of tests performed in our state of art test laboratory, for the whole fan range dimensions. The device consist of two or more static pressure measuring points, mounted directly into both inlet cones. The measuring points are manifolded together via a flexible pipe ring. Therefore only a single pipe connection to the pressure measuring device is required.. When the fan is installed in an AHU, the pressure differential to be measured is between the suction chamber of the AHU (where the fan is installed) and the flow measuring device (see drawing page.37). This pressure difference can be converted into the volume flow by the following formula:

8.13. Standard-Grundrahmen ..GR

Aus U-Profil geschweißt und lackiert.

8.14. Volumenstrom – Meßeinrichtung

Die Ventilatoren TLHZ FF können mit einer Einrichtung zur Volumenstrombestimmung und -überwachung ausgestattet werden (Abweichung 5-10% unter normalen Betriebsbedingungen). Um die Genauigkeit zu gewährleisten, wurden in unserem Labor für jeden Ventilator der TLHZ FF - Reihe entsprechende Kalibrierfaktoren ermittelt. Die Volumenstrom-Meßeinrichtung besteht aus zwei oder mehreren Meßstellen in jeder Einströmdüse, die durch eine Ringleitung (Innendurchmesser 3-5 mm) verbunden sind. Als der Ventilator in ein Gerät eingebaut wird, muß der Differenzdruck zwischen Gerät –Ansaug und Ringleitung gemessen werden (siehe Schema auf Seite 37) Dieser Differenzdruck wird wie folgt zur Ermittlung des Volumenstromes verwendet:

$$\dot{V} = K \sqrt{\frac{2}{\rho} \cdot (\Delta p)}$$

8.13. Châssis standards ..GR

Ils sont construits en profilé à "C" d'acier et peints.

8.14. Dispositif pour la mesure du débit

Les ventilateurs peuvent être équipés avec un dispositif pour la mesure et le contrôle du débit en conditions normales d'utilisation, avec une marge d'erreur maximum de lecture entre le 5 et le 10%. Afin de garantir ce degré de précision sur l'indication du débit, le mesureur a été calibré pour chaque taille de la série TLHZ FF dans le Laboratoire d'Essais Aérauliques Comefri. Le système consiste à placer deux ou plusieurs prises statiques de pression sur les pavillons d'aspiration connectés entre elles par un circuit annulaire, c'est-à-dire un tube avec diamètre interne entre 3 et 5 mm fixé aux pavillons par des attaches prévues à cet effet. Quand le ventilateur est installé dans une unité la différence de pression qui doit être mesurée est entre l'aspiration de l'unité et la prise annulaire prévue sur les pavillons (voir schéma à page 37). La différence de pression statique obtenue est la Δp à utiliser pour la définition du débit.

8.13. Basamenti standard ..GR

Sono costruiti in profilati a "C" d'acciaio verniciato.

8.14. Dispositivo per la misurazione della portata

I ventilatori possono essere dotati di un dispositivo per la misurazione ed il controllo della portata che nelle condizioni normali di impiego comporta un errore massimo di lettura compreso tra il 5 e il 10 %. Per garantire il grado di precisione nella indicazione della portata, il misuratore è stato calibrato nel Laboratorio Prove Aerauliche Comefri per ogni ventilatore della serie TLHZ FF. Il sistema consiste di due o più prese statiche di pressione realizzate su entrambi i boccali di aspirazione collegati tra loro mediante un circuito anulare con apposito attacco per il tubo di diametro interno compreso tra i 3 ed 5 mm. Quando il ventilatore è inserito in una unità, la differenza di pressione che deve essere misurata è tra l'aspirazione dell'unità e la presa anulare predisposta sui boccali (vedi schema pag.37). La differenza di pressione statica così ottenuta è la Δp da utilizzarsi nella espressione della portata.

Airflow	Volumenstrom	Débit	Portata	\dot{V} [m³/h]
Calibration factor depending on fan size	Kalibrierfaktor abhängig von dem Ventilatorgröße	Facteurs de calibrage relatifs à la taille du ventilateur	Fattore di calibrazione dipendente dalla grandezza del ventilatore	$K^{(*)}$
Air density	Luftdichte	Densité d'air	Densità dell'aria	ρ [kg/m³]
Differential pressure	Differenzdruck	Différence de pression	Differenza di pressione	Δp [Pa]

(*) Our maintenance manual details the relevant calibration factor (K)

(*) K-Werte befinden sich auf der Gebrauch- und Wartungsanleitung

(*) Les valeurs de K sont sur le manuel d'utilisation et d'entretien

(*) I valori di K sono riportati sul manuale di uso e manutenzione

The device with the measuring ring (Fig. 10) can be used with the Electronic Cometer (Fig.11).

Das System mit der Ringleitung (Bild 10) dagegen dem Electronic Cometer (Bild.11).

The pressure measuring device must be ordered with the fan, as it must be factory installed.

Die Ventilatoren müssen mit der bereits installierten Meßeinrichtung bestellt werden



Fig.11

Le deuxième système à circuit annulaire (Fig.10), peut être jumelé au Cometer Electronique (Fig.11).

Il sistema a circuito anulare (Fig.10), può essere abbinato all' Electronic Cometer (Fig.11).

Les ventilateurs doivent être demandés avec système de mesuration installé, au moment de la commande

I ventilatori devono essere richiesti all'atto dell'ordine con il sistema di misurazione installato.



8.14.1. Fan installation recommendations

The distance between the fan inlet and the AHU walls "R" (Fig.10) is vital for a correct fan operation. Here attached useful indications quoted in the fans literature. Known the air velocity at the fan inlet, and the distance of the fan inlet from the AHU walls, the Δp_u can be obtained from graph 8.14. For a correct fan selection, Δp_u have to be added to the circuit total losses.

8.14.1. Anweisungen zum Einbau der Ventilatoren in den Einheiten

Der Abstand "R" (Bild.10) ist die Voraussetzung eines guten Betriebs des Ventilators. In der Folge wird es erwähnt was in der Fachliteratur um das Betreffende zu finden ist. Sind die Luftgeschwindigkeit beim Ansaug des Ventilators v und der Abstand R bekannt, kann man aus der Grafik 8.14 Δp_u ermitteln, das dem Gesamtverlust der Anlage zu addieren ist, um den Ventilator korrekt auszuliegen.

8.14.1. Instructions sur l'installation des ventilateurs dans les unités

La distance "R" (Fig.10) est très importante pour le bon fonctionnement du ventilateur. Vous trouvez de suite ce que la littérature spécialisée mentionne à ce propos. En connaissant la vitesse de l'air à l'aspiration du ventilateur v , et la distance R, du graphique 8.14 on obtient Δp_u qui doit être additionnée aux pertes totales du circuit afin de sélectionner correctement le ventilateur.

8.14.1. Indicazioni sulla installazione dei ventilatori nelle unità.

La distanza "R" (Fig.10) è di fondamentale importanza per il buon funzionamento del ventilatore. Di seguito si riporta quanto indicato nella letteratura specializzata sull'argomento. Nota la velocità dell'aria all'aspirazione del ventilatore v , e la distanza R, dal grafico 8.14 si ricava Δp_u che deve essere sommata alle perdite totali del circuito al fine di selezionare correttamente il ventilatore.

No influence	Kein Einfluß	Pas d'influence	Nessuna influenza	$R = 0,92 \times \varnothing I$
Zone 1	Zone 1	Zone 1	Zona 1	$R = 0,75 \times \varnothing I$
Zone 2	Zone 2	Zone 2	Zona 2	$R = 0,50 \times \varnothing I$
Distance of the fan inlet from the AHU walls	Abstand zwischen Ansaug und Einheitwand	Distance entre l'aspiration et la paroi de l'unité	Distanza della bocca di aspirazione dalla parete dell'unità	R [mm]
Diameter of the inlet of the fan that coincide with nominal wheel diameter	Ansaugdurchmesser, identisch mit dem nominellen Laufraddurchmesser	Diamètre d'aspiration, correspondant au diamètre nominal de la turbine	Diametro di aspirazione, coincide con il diametro nominale della girante	$\varnothing I$ [mm]
Pressure loss due the AHU walls influence	Druckverlust durch die Einheitwände	Perte de pression due aux parois de l'unité	Perdita di pressione dovuta alla presenza delle pareti dell'unità	Δp_u [Pa]
Air velocity at the fan inlet	Luftgeschwindigkeit beim Ansaug des Ventilators	Vitesse de l'air à l'aspiration du ventilateur	Velocità dell'aria all'aspirazione del ventilatore.	v [m/s]

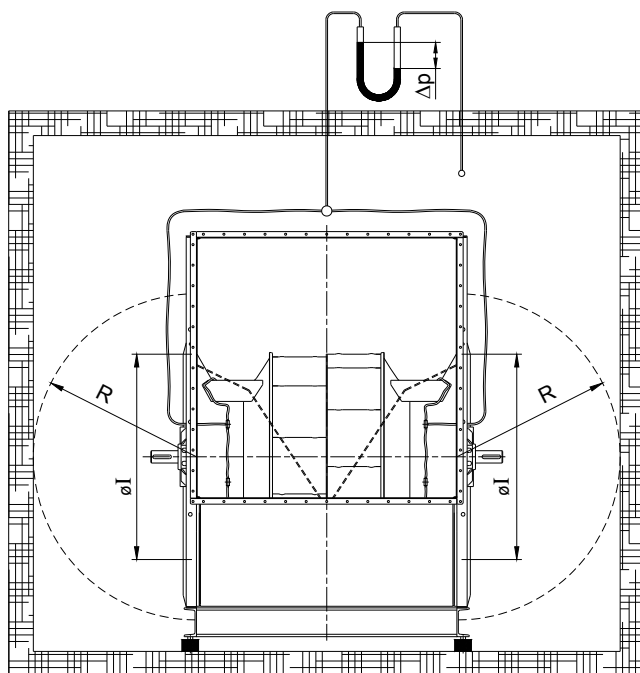
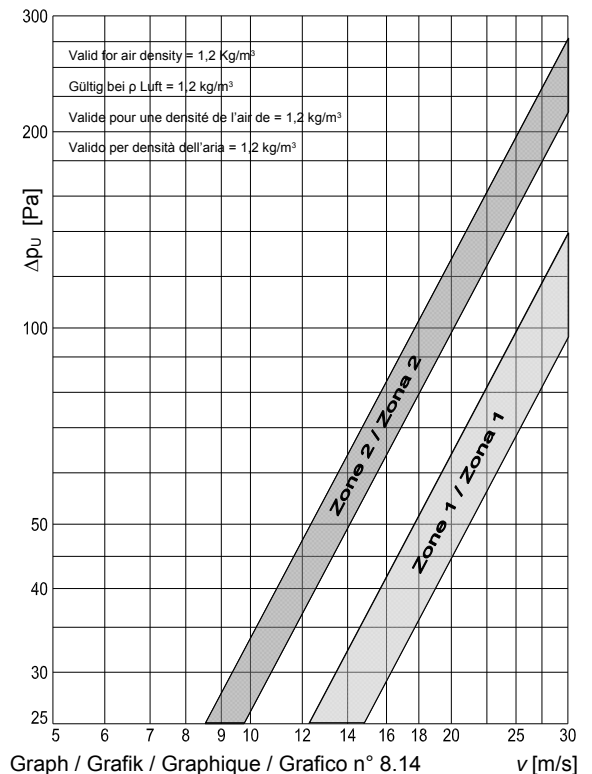


Fig.10



Graph / Grafik / Graphique / Grafico n° 8.14



comefri

DOUBLE INLET CENTRIFUGAL FANS WITH GLASS REINFORCED POLYAMID WHEEL - THLZ FF
ZWEISEITIGSAUGENDE RADIALVENTILATOREN MIT LAUFRAD AUS GLASFASERVERSTÄRKTEM POLYAMID - THLZ FF
VENTILATEURS CENTRIFUGES DOUBLE ASPIRATION AVEC TURBINE EN FIBRE DE VERRE DE POLYAMIDE RENFORCÉ - THLZ FF
VENTILATORI CENTRIFUGHI A DOPPIA ASPIRAZIONE CON GIRANTE IN POLIAMMIDE RINFORZATA - THLZ FF

C-0065 September 2009

9. Rotation, discharge and accessories position

9. Drehrichtung, Gehäusestellung, Position der Zubehörteile

9. Sens de rotation, orientation de l'ouïe d'aspiration et position des accessoires

9. Senso di rotazione, orientamento della bocca premente e posizione degli accessori

9.1. Rotation and Discharge Position

9.1. Drehrichtung, Gehäusestellung

9.1. Sens de rotation et position de l'ouïe d'aspiration

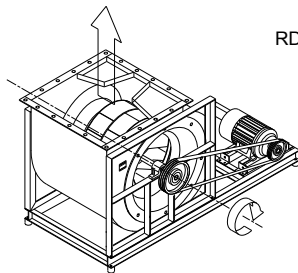
9.1. Senso di rotazione e posizione della bocca premente

The fan direction of rotation, when seen from drive side is:
a) clockwise, if indicated with the symbol RD, or
b) counter-clockwise if indicated with the symbol LG
The fan discharge position is indicated firstly by the rotation symbol (RD or LG) and, secondly by the angle with respect to the reference line perpendicular to the mounting surface (e.g. RD 90)

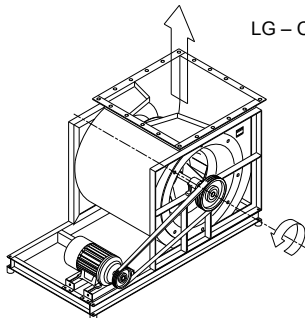
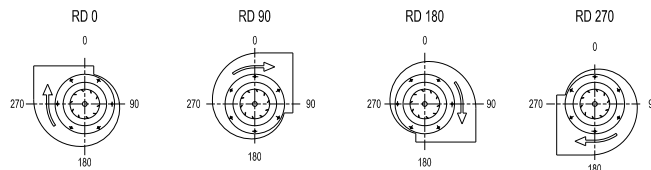
Die Drehrichtung des Ventilators – von der Antriebsseite aus betrachtet wird:
a) "im Uhrzeigersinn" mit RD (rechtsdrehend) und
b) "gegen den Uhrzeigersinn" mit LG (linksdrehend) angegeben. Unter der Gehäusestellung des Ventilators versteht man die Position der Ausblasöffnung. Diese wird zuerst mit dem Symbol für die Drehrichtung (RD oder LG) und danach mit der Position der Ausblasöffnung angegeben.

Le sens de rotation du ventilateur, quand on le regarde du côté transmission, peut être:
a) horaire ou droit et marqué avec le sigle RD
b) anti horaire ou gauche et on l'indique avec le sigle LG
La position de l'ouïe ou au refoulement est indiquée par le sigle de la rotation (RD ou LG), suivi de l'angle d'inclination en degrés par rapport à la ligne verticale passant par l'axe de rotation (ex.RD 90)

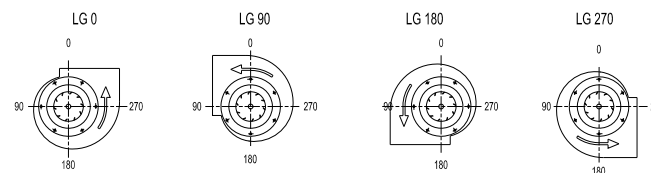
Il senso di rotazione del ventilatore, quando lo si guarda dal lato trasmissione, può essere:
a) orario, o destro, e si indica con la sigla RD
b) antiorario, o sinistro, e si indica con la sigla LG. La posizione della bocca premente o di mandata è indicata dalla sigla della rotazione (RD o LG), seguita dall'angolo d'inclinazione in gradi rispetto alla linea verticale passante per l'asse di rotazione (es. RD 90).



RD – CLOCKWISE / RECHTSDREHEND / HORARIE / ORARIO



LG – COUNTER CLOCKWISE / LINKSDREHEND / ANTI-HORARIE / ANTIORARIO



9.2. Accessories Position

9.2. Position der Zubehörteile

9.2. Position des accessoires

9.2. Posizione degli accessori

The position is indicated, gives the rotation RD or LG, by the angle measured in degrees, with respect to the reference perpendicular line to the mounting surface.

Die Position der Zubehörteile wird mit dem dazugehörigen Drehrichtungssymbol RD oder LG bezeichnet und der Winkelangabe.

La position des accessoires est donnée par l'angle mesuré en degré par rapport à la verticale, vers droite pour les ventilateurs RD et vers gauche pour les ventilateurs LG.

La loro posizione è data dall'angolo misurato in gradi rispetto alla verticale, verso destra per i ventilatori RD e verso sinistra per i ventilatori LG.

10.3. Example:

Fan LG 0
Drain plug 180
Inspection door 135

10.3. Beispiel:

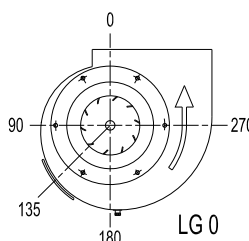
Ventilator LG 0
Kondensatablaufstutzen 180
Inspektionsklappe 135

10.3. Exemple:

Ventilateur LG 0
Purge volute 180
Porte de visite 135

10.3. Esempio:

Ventilatore LG 0
Tappo di scarico 180
Portina d'ispezione 135





comefri

DOUBLE INLET CENTRIFUGAL FANS WITH GLASS REINFORCED POLYAMID WHEEL - THLZ FF
 ZWEISEITIGSAUGENDE RADIALVENTILATOREN MIT LAUFRAD AUS GLASFASERVERSTÄRKTEM POLYAMID - THLZ FF
 VENTILATEURS CENTRIFUGES DOUBLE ASPIRATION AVEC TURBINE EN FIBRE DE VERRE DE POLYAMIDE RENFORCÉ - THLZ FF
 VENTILATORI CENTRIFUGHI A DOPPIA ASPIRAZIONE CON GIRANTE IN POLIAMMIDE RINFORZATA - THLZ FF

C-0065 September 2009

10. Reference code

10. Typenchlüssel

10. Codification

10. Codifica

THLZ	280	FF	R	A	RD90	GR, I225, K180, RIS, ZS
						Fan type / Bauserie / type / tipo
						Fan size / Baugröße / taille / grandezza
						Forefinger
						with R frame / mit R-Rahmen / avec cadre R / con telaio R
						with A Outlet flange / mit A-Ausblasflansch avec bride au refoulement / con flangia premente
						Discharge position RD 90 / Gehäuseposition RD90 orientation RD 90 / orientamento RD 90
						Baseframe / Grundrahmen / châssis / basamento
						Inspection door 225 / Inspektionsklappe 225 porte de visite 225 / portina d'ispezione 225
						Drain plug 180 / Kondensatablaufstutzen 180 purge volute 180 / tappo di scarico 180
						Belt guard / Keilriemenschutzgitter carter pour transmission / carter per trasmissione
						Inlet guard / Ansaugschutzgitter grillage à l'aspiration / rete di protezione aspirazione

11. Twin fans

The Twin Fans THLZ-BL, THLZ-BP, THLZ-BT are manufactured with the same components used for the backward curved THLZ fans and are available from size 180 to size 450.

Main characteristics are:

- optimally engineered for HVAC applications;
- high quality, compact design;
- high efficiency, low power consumption;
- quiet operation;

11.1. Available standard executions

THLZ-BL 180 to 450
 Comefri's THLZ-BL Twin Fans are manufactured with two THLZ B fans on a common shaft, supported with three bearings. Three stiffeners which join the fan's scroll, guarantee structural rigidity. Mounting feet could be supplied as an option.

THLZ-BP 180 to 450
 Comefri's THLZ-BP Twin Fans are manufactured using two THLZ R fans with a common shaft with three bearings. Fan frames in galvanized steel with 4 angular stiffeners joining the frames.

THLZ-BT 180 to 450
 Comefri's THLZ-BT Twin Fans they consist in two THLZ T1 with a common shaft supported by three pillow-block, bearings. The frames are connected together with four angle steel stiffeners.

11. Zwillingsventilatoren

Die THLZ-BL, THLZ-BP, THLZ-BT Zwillingsventilatoren werden mit den gleichen Komponenten der THLZ - Baureihe gefertigt und sind ab Größe 180 bis 450 erhältlich. Die wichtigsten Eigenschaften sind:

- Optimierte Kennlinie für die Klimatechnik;
- Hohe Qualität, kompakte Bauweise;
- Hoher Wirkungsgrad, niedrige Leistungsaufnahme;
- Geräuscharmer Betrieb;

11.1 Erhältliche Standard-Ausführungen

THLZ-BL 180 ÷ 450
 Die Comefri THLZ-BL Zwillingsventilatoren werden aus zwei THLZ B Ventilatoren, mit einer einzigen durchgehenden Welle mit drei Lageraufnahmen hergestellt. Die zwei Gehäuse-Rückwände werden mit drei verzinkten und gebogenen Blechtraversen verbunden, um die notwendige Stabilität der Struktur zu gewährleisten. Die Füße können als Zubehör geliefert werden.

THLZ-BP 180 ÷ 450
 Die Comefri THLZ-BP Zwillingsventilatoren werden aus zwei THLZ Ventilatoren in der R-Ausführung, mit einer einzigen durchgehenden Welle, und mit drei Lageraufnahmen hergestellt. Die R-Rahmen der beiden Ventilatoren sind mit vier verzinkten und gebogenen Blechtraversen verbunden.

THLZ-BT 180 ÷ 450
 Die Comefri THLZ-BT Zwillingsventilatoren werden aus zwei THLZ T1 Ventilatoren in der T1 Ausführung, mit einer einzigen durchgehenden Welle, und mit drei Gußstehlageraufnahmen hergestellt. Die Rahmen der beiden Ventilatoren werden mit Stahltraversen verbunden.

11. Ventilateurs doubles

Les ventilateurs doubles THLZ-BL, THLZ-BP, THLZ-BT sont construits avec les mêmes composants utilisés pour les ventilateurs THLZ et sont disponibles de la taille 180 à la taille 450. Les caractéristiques principales sont:

- particulièrement adaptés pour la climatisation;
- niveau de qualité élevé, dimensions compactes;
- □ niveau de rendement élevé, faible puissance absorbée;
- □ silencieux;

11.1. Versions standard disponibles

THLZ-BL 180 ÷ 450
 Les ventilateurs doubles Comefri doubles THLZ-BL sont construits avec deux ventilateurs THLZ B standards sur un seul arbre, supporté par trois roulements. Trois traverses en tôle d'acier galvanisée unissent les deux dos des volutes garantissant la nécessaire structurale. Les pieds peuvent être fournis comme accessoires.

THLZ-BP 180 ÷ 450
 Les ventilateurs doubles Comefri THLZ-BP sont construits avec deux ventilateurs THLZ R avec un seul arbre supporté par trois roulements. Les cadres R des deux ventilateurs sont relié par quatre traverses en tôle d'acier galvanisé et pliéés.

THLZ-BT 180 ÷ 450
 Les ventilateurs doubles Comefri THLZ-BT sont construits avec deux ventilateurs THLZ T1 et un seul arbre supporté par trois roulements montés sur des supports en fonte. Les cadres latéraux des deux ventilateurs sont reliés par quatre traverses en profil d'acier.

11. Ventilatori binati

I ventilatori binati THLZ-BL, THLZ-BP, THLZ-BT sono costruiti con gli stessi componenti utilizzati per la serie THLZ e sono disponibili dalla grandezza 180 alla 450. Le principali caratteristiche sono:

- particolarmente adatti per la climatizzazione;
- alta qualità, dimensioni compatte;
- alto rendimento, bassa potenza assorbita;
- silenziosità;

11.1. Esecuzioni standard disponibili

THLZ-BL 180 ÷ 450
 I ventilatori Comefri binati THLZ-BL sono costruiti utilizzando due ventilatori THLZ B con un albero unico, supportato da tre cuscinetti. Tre traverse in lamiera zincata e piegata uniscono i due dorsi delle coclee, garantendo la necessaria robustezza strutturale. I piedi di sostegno possono essere forniti come accessori.

THLZ-BP 180 ÷ 450
 I ventilatori Comefri binati THLZ-BP sono costruiti utilizzando due ventilatori THLZ R con un albero unico, supportato da tre cuscinetti. I riquadri R dei due ventilatori sono collegati da quattro traverse in lamiera zincata e piegata.

THLZ-BT 180 ÷ 450
 I ventilatori Comefri binati THLZ-BT sono costruiti utilizzando due ventilatori THLZ T1 con un albero unico supportato da tre cuscinetti montati su supporti ritti in ghisa. I telai dei due ventilatori sono collegati da quattro traverse in profilato d'acciaio.



comefri

DOUBLE INLET CENTRIFUGAL FANS WITH GLASS REINFORCED POLYAMID WHEEL - THLZ FF
 ZWEISEITIGSAUGENDE RADIALVENTILATOREN MIT LAUFRAD AUS GLASFASERVERSTÄRKTEM POLYAMID - THLZ FF
 VENTILATEURS CENTRIFUGES DOUBLE ASPIRATION AVEC TURBINE EN FIBRE DE VERRE DE POLYAMIDE RENFORCÉ - THLZ FF
 VENTILATORI CENTRIFUGHI A DOPPIA ASPIRAZIONE CON GIRANTE IN POLIAMMIDE RINFORZATA - THLZ FF

C-0065 September 2009

12. Twin fans selection

12. Ermittlung der technischen Daten der Zwillingsventilatoren

12. Sélection des ventilateurs doubles

12. Selezione dei ventilatori binati

The parameters for a selection are:

Die technischen Daten Zwillingsventilatoren ergeben sich aus:

Les paramètres pour la sélection des ventilateurs sont:

I parametri per la selezione dei binati sono:

Twin Fan Static Pressure	Statischen Druck des Zwillingsventilators	Pression statique du ventilateur double	Pressione statica del binato	$\Delta p_{stat TF}$ [Pa]
Twin Fan Air Volume Flow	Volumen des Zwillingsventilators	Débit de l'air du ventilateur double	Portata del binato	\dot{V}_{TF} [m³/h]
Absorbed Power at Twin Fan Shaft	Aufgenommene Leistung an der Welle des Zwillingsventilators	Puissance absorbée à l'arbre du ventilateur double	Potenza assorbita all'albero del binato	$P_{w TF}$ [kW]
Rotational Speed of Twin Fan Shaft	Umdrehungsgeschwindigkeit der Welle des Zwillingsventilators	Vitesse de rotation de l'arbre du ventilateur double	Velocità di rotazione dell'albero del binato	n_{TF} [min⁻¹]
Twin Fan A-weighted Total Sound Power Level at the fan inlet, with ducted outlet	A-bewerteter Gesamtschalleistungspegel in der Ansaugöffnung des Zwillingsventilators	Niveau de Puissance Sonore Totale à l'aspiration en canal de refoulement du ventilateur double canalisée, pondéré en échelle A	Livello di Potenza Sonora Totale all'aspirazione del binato con mandata canalizzata, ponderato in scala A	$L_{wA7 TF}$ [dB(A)]
Twin Fan A-weighted Total Sound Power Level inside the outlet duct	A-bewerteter Gesamtschalleistungspegel im Druckkanal des Zwillingsventilators	Niveau de Puissance Sonore Totale en canal de refoulement du ventilateur double, pondéré en échelle A	Livello di Potenza Sonora Totale nel canale di mandata del binato, ponderato in scala A	$L_{wA4 TF}$ [dB(A)]

Select the THLZ-BL, THLZ-BP, THLZ-BT Twin Fan using the THLZ fan's selection charts. The Air Volume Flow and Static Pressure to be used in the THLZ charts are:

Zur Auswertung der THLZ-BL, THLZ-BP, THLZ-BT-Zwillingsventilatoren sind die Kennlinien der THLZ-Ventilatoren zu verwenden. Nachfolgend das Volumen und der statische Druck, welche aus den THLZ-Kennlinie zu verwenden sind:

Sélectionner le ventilateur double THLZ-BL, THLZ-BP, THLZ-BT en utilisant la courbe de sélection du ventilateur THLZ. Le débit d'air et la Pression Statique qui doivent être utilisés pour la courbe des THLZ sont:

Scegliere i binati THLZ-BL, THLZ-BP, THLZ-BT utilizzando le curve caratteristiche dei ventilatori THLZ. La portata e la pressione statica da utilizzare sulle curve THLZ saranno:

$$\Delta p_{stat} = \Delta p_{stat TF}$$

$$\dot{V} = \dot{V}_{TF} / 1,9$$

$$\Delta p_{stat} = \Delta p_{stat TF}$$

$$\dot{V} = \dot{V}_{TF} / 1,9$$

$$\Delta p_{stat} = \Delta p_{stat TF}$$

$$\dot{V} = \dot{V}_{TF} / 1,9$$

$$\Delta p_{stat} = \Delta p_{stat TF}$$

$$\dot{V} = \dot{V}_{TF} / 1,9$$

From the performance chart:

Aus den Kennlinien:

A partir de la courbe de prestation:

Dalle curve caratteristiche:

Single Fan THLZ Absorbed Power	Aufgenommene Leistung des einzelnen THLZ-Ventilators	Puissance absorbée ventilateur simple THLZ	Potenza assorbita dal singolo ventilatore THLZ	P_w [kW]
THLZ Fan Speed	Umdrehungsgeschwindigkeit der Welle des THLZ	Vitesse ventilateur THLZ	Velocità di rotazione dell'albero	n [min⁻¹]
A-weighted Sound Power Level inside the fan outlet duct and at fan inlet	A-bewertete Schalleistungspegel im Ausblaskanal und an der Ansaugseite	Niveau de puissance sonore pondéré en échelle A, respectivement dans le canal de refoulement et dans l'aspiration	Livello di potenza sonora ponderato in scala A, rispettivamente all'interno del canale di mandata e alla bocca di aspirazione	$L_{wA4;7}$ [dB(A)]

Absorbed Power at Twin Fan Shaft	Aufgenommen Leistung an der Welle des Zwillingsventilators	Puissance absorbée à l'arbre du ventilateur double	Potenza assorbita all'albero del binato	$P_{w TF} = 2,1 \times P_w$
Rotational Speed of Twin Fan Shaft	Umdrehungsgeschwindigkeit der Welle des Zwillingsventilators	Vitesse de rotation de l'arbre du ventilateur double	Velocità di rotazione dell'albero del binato	$n_{TF} = n$
Twin Fan A-weighted Total Sound Power Level at the inlets, with ducted outlet	A-bewerteter Gesamtschalleistungspegel in der Ansaugöffnung des Zwillingsventilators	Niveau de Puissance Sonore Totale à l'aspiration en canal de refoulement du ventilateur double canalisée, pondéré en échelle A	Livello di Potenza Sonora Totale all'aspirazione del binato con mandata canalizzate, ponderato in scala A	$L_{wA7 TF} = L_{wA4;7} + 4$
Twin Fan A-weighted Total Sound Power Level inside the outlet ducts	A-bewerteter Gesamtschalleistungspegel im Druckkanal des Zwillingsventilators	Niveau de Puissance Sonore Totale en canal de refoulement du ventilateur double, pondéré en échelle A	Livello di Potenza Sonora Totale nei canali di mandata, ponderato in scala A	$L_{wA4 TF} = L_{wA4;7} + 1$

The values of the Twin Maximum Absorbed Power and Maximum Speed are listed on the following pages, beside the dimensional tables.

Die Werte der maximal aufgenommenen Leistung und der maximalen Umdrehungsgeschwindigkeit der Zwillingsventilatoren-Welle sind auf den nachfolgenden Seiten angegeben, neben den Abmessungstabellen.

Les valeurs max. pour les ventilateurs doubles de la puissance absorbée et de la vitesse de rotation sont indiquées à la page suivante, à côté de la table des dimensions.

I valori di massima potenza assorbita, e di massima velocità di rotazione dei binati sono indicati nelle pagine seguenti, accanto alle tabelle dimensionali.



comefri

DOUBLE INLET CENTRIFUGAL FANS WITH GLASS REINFORCED POLYAMID WHEEL - THLZ FF
 ZWEISEITIGSAUGENDE RADIALVENTILATOREN MIT LAUFRAD AUS GLASFASERVERSTÄRKTEM POLYAMID - THLZ FF
 VENTILATEURS CENTRIFUGES DOUBLE ASPIRATION AVEC TURBINE EN FIBRE DE VERRE DE POLYAMIDE RENFORCÉ - THLZ FF
 VENTILATORI CENTRIFUGHI A DOPPIA ASPIRAZIONE CON GIRANTE IN POLIAMMIDE RINFORZATA - THLZ FF

C-0065 September 2009

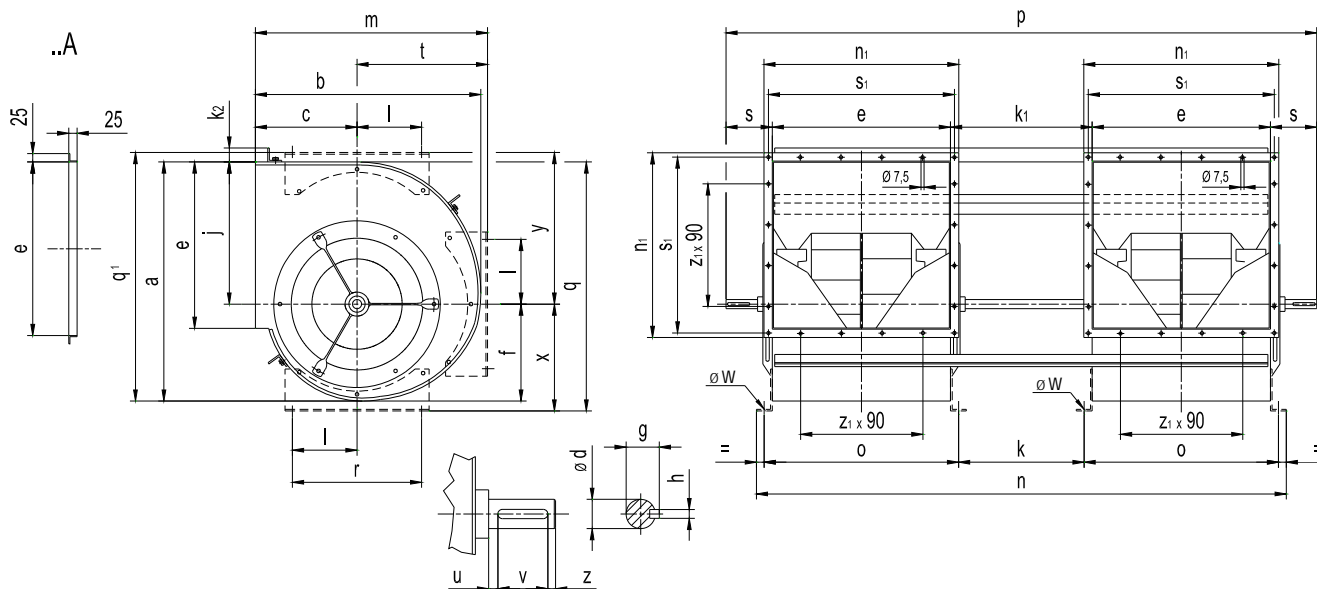
13. Twin fans dimensions

**13. Ventilatorabmessungen
Zwillingsventilatoren**

**13. Dimensions
Ventilateurs doubles**

**13. Dimensioni
Ventilatori binati**

13.1. THLZ-BL 180 ÷ 450



	a	b	c	ød	e	f	g	h	k	k ₁	k ₂	j	l	m	n	n ₁	o
THLZ-BL 180	328	313	153	20	229	133	22.5	6	154	180	20	195	90	317	689	279	254
THLZ-BL 200	364	342	164	20	256	148	22.5	6	175	200	20	216	112	348	763	306	281
THLZ-BL 225	409	380	180	20	288	166	22.5	6	200	225	20	243	112	384	852	338	313
THLZ-BL 250	454	417	195	20	322	184	22.5	6	225	250	30	270	112	422	945	372	347
THLZ-BL 280	509	464	215	25	361	207	28	8	250	280	30	302	140	467	1062	411	391
THLZ-BL 315	573	516	236	25	404	233	28	8	285	315	30	341	140	516	1183	454	434
THLZ-BL 355	646	576	261	30	453	262	33	8	315	355	30	384	177,5	581	1344	503	493
THLZ-BL 400	726	645	291	30	507	296	33	8	360	400	40	432	177,5	649	1494	557	547
THLZ-BL 450	818	722	322	35	569	332	38	10	410	450	40	486	225	729	1668	619	609

	p	q	q ₁	r	s	s ₁	t	u	v	z	x	y	φw	z ₁	max RPM	max kW
THLZ-BL 180	784	359	357	180	47	259	164	7	30	5	164	224	7	2	3800	1,5
THLZ-BL 200	860	397	393	224	48,5	286	184	5	30	5	181	245	7	2	3100	1,5
THLZ-BL 225	949	440	440	224	48,5	318	204	5	30	5	197	274	7	3	2600	1,5
THLZ-BL 250	1045	480	483	224	50	352	227	6	30	5	210	299	7	3	2300	2,5
THLZ-BL 280	1181	535	535	280	59	391	252	4	40	5	233	328	10,5	3	2300	2,5
THLZ-BL 315	1305	600	600	280	91	434	280	5	40	5	258	367	10,5	4	1800	3,5
THLZ-BL 355	1465	657	672	355	61	483	319	7	40	10	273	410	10,5	4	1800	4
THLZ-BL 400	1617	733	757	355	61	537	358	7	40	10	301	461	10,5	5	1400	4
THLZ-BL 450	1828	823	850	450	79	599	407	11	50	10	337	519	12	6	1400	5

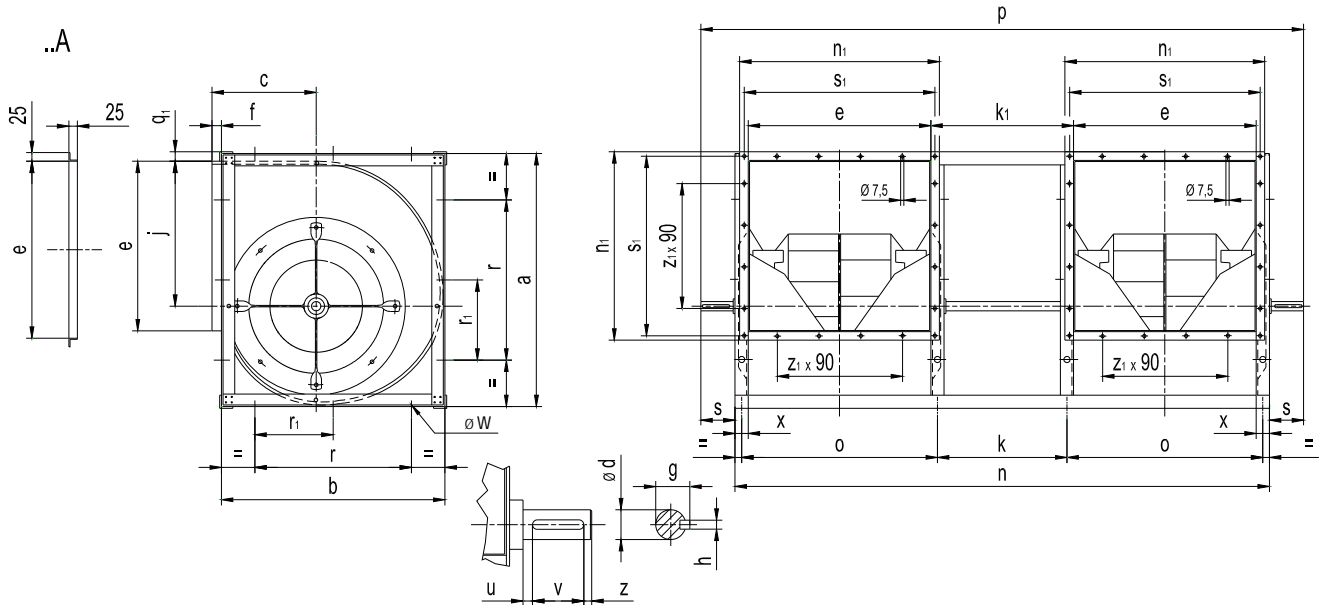


comefri

DOUBLE INLET CENTRIFUGAL FANS WITH GLASS REINFORCED POLYAMID WHEEL - THLZ FF
 ZWEISEITIGSAUGENDE RADIALVENTILATOREN MIT LAUFRAD AUS GLASFASERVERSTÄRKTEM POLYAMID - THLZ FF
 VENTILATEURS CENTRIFUGES DOUBLE ASPIRATION AVEC TURBINE EN FIBRE DE VERRE DE POLYAMIDE RENFORCÉ - THLZ FF
 VENTILATORI CENTRIFUGHI A DOPPIA ASPIRAZIONE CON GIRANTE IN POLIAMMIDE RINFORZATA - THLZ FF

C-0065 September 2009

13.2. THLZ-BP 180 ÷ 450



	a	b	c	ϕd	e	f	g	h	k	k_1	j	n	n_1	o
THLZ-BP 180	338	286	153	20	229	34	22.5	6	154	180	195	689	279	254
THLZ-BP 200	372	314	164	20	256	31	22.5	6	175	200	216	763	306	281
THLZ-BP 225	416	348	180	20	288	34	22.5	6	200	225	243	852	338	313
THLZ-BP 250	462	384	195	20	322	36	22.5	6	225	250	270	945	372	347
THLZ-BP 280	518	432	215	25	361	35	28	8	250	280	302	1062	411	391
THLZ-BP 315	578	480	236	25	404	39	28	8	285	315	341	1183	454	434
THLZ-BP 355	655	542	261	30	453	39	33	8	315	355	384	1344	503	493
THLZ-BP 400	736	606	291	30	507	45	33	8	360	400	432	1494	557	547
THLZ-BP 450	828	674	322	35	569	52	38	10	410	450	486	1668	619	609

	p	r	r_1	s	s_1	u	v	z	x	q_1	ϕW	z_1	max RPM	max kW
THLZ-BP 180	784	180	-	47	259	7	30	5	25	4	7,5	2	3800	3
THLZ-BP 200	860	224	-	48,5	286	5	30	5	25	4	8	2	3100	3
THLZ-BP 225	949	224	-	48,5	318	5	30	5	25	4	8	3	2600	3
THLZ-BP 250	1045	224	-	50	352	6	30	5	25	4	8	3	2300	4
THLZ-BP 280	1181	280	-	59	391	4	40	5	30	5	10	3	2300	4
THLZ-BP 315	1305	280	140	60	434	5	40	5	30	4	10	4	1800	5
THLZ-BP 355	1465	355	177,5	61	483	7	40	10	40	6	10	4	1800	5
THLZ-BP 400	1617	355	177,5	61	537	7	40	10	40	6	10	5	1400	5
THLZ-BP 450	1828	450	225	79	599	11	50	10	40	7	12	6	1400	6

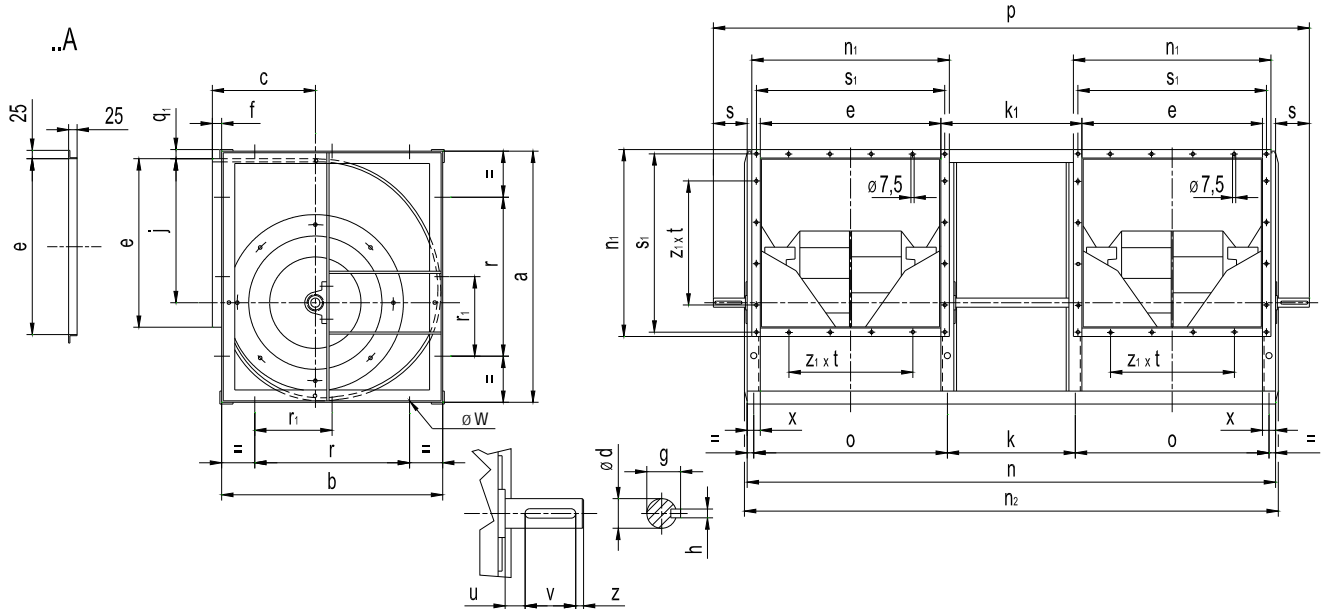


comefri

DOUBLE INLET CENTRIFUGAL FANS WITH GLASS REINFORCED POLYAMID WHEEL - THLZ FF
 ZWEISEITIGSAUGENDE RADIALVENTILATOREN MIT LAUFRAD AUS GLASFASERVERSTÄRKTEM POLYAMID - THLZ FF
 VENTILATEURS CENTRIFUGES DOUBLE ASPIRATION AVEC TURBINE EN FIBRE DE VERRE DE POLYAMIDE RENFORCÉ - THLZ FF
 VENTILATORI CENTRIFUGHI A DOPPIA ASPIRAZIONE CON GIRANTE IN POLIAMMIDE RINFORZATA - THLZ FF

C-0065 September 2009

13.3. THLZ-BT 180 ÷ 450



	a	b	c	ød	e	f	g	h	k	k ₁	j	n	n ₁	n ₂	o
THLZ-BT 180	338	286	153	20	229	34	22.5	6	154	180	195	689	279	715	254
THLZ-BT 200	371	314	164	20	256	31	22.5	6	175	200	216	763	306	789	281
THLZ-BT 225	416	348	180	20	288	34	22.5	6	200	225	243	852	338	878	313
THLZ-BT 250	462	384	195	20	322	36	22.5	6	225	250	270	945	372	971	347
THLZ-BT 280	518	432	215	25	361	35	28	8	250	280	302	1062	411	1028	391
THLZ-BT 315	578	480	236	25	404	39	28	8	285	315	341	1183	454	1211	434
THLZ-BT 355	655	542	261	30	453	39	33	8	315	355	384	1344	503	1350	493
THLZ-BT 400	736	606	291	35	507	45	38	10	360	400	432	1494	557	1503	547
THLZ-BT 450	828	674	322	40	569	52	43	12	410	450	486	1668	619	1697	609

	p	r	r ₁	s	s ₁	u	v	z	x	q ₁	φ w	z ₁ x t	max RPM	max kW
THLZ-BT 180	814	180	-	62,5	259	9	30	5	25	4	7,5	2x90	3800	3
THLZ-BT 200	891	224	-	64	286	11	30	5	25	4	8	2x90	3100	3,5
THLZ-BT 225	983	224	-	65	318	12	30	5	25	4	8	3x90	2600	4
THLZ-BT 250	1066	224	-	60	352	7	30	5	25	4	8	3x90	2400	5
THLZ-BT 280	1226	280	-	82	391	21	40	5	30	5	10	3x90	2500	5,2
THLZ-BT 315	1327	280	140	71	434	11	40	5	30	5	10	4x90	1850	5,6
THLZ-BT 355	1517	355	177,5	87	483	27	40	10	40	6	10	4x90	1850	7
THLZ-BT 400	1655	355	177,5	82	537	22	50	10	40	6	10	5x90	1850	7,5
THLZ-BT 450	1900	450	225	112	599	35	70	10	40	7	12	6x90	1725	8



comefri

DOUBLE INLET CENTRIFUGAL FANS WITH GLASS REINFORCED POLYAMID WHEEL - THLZ FF
ZWEISEITIGSAUGENDE RADIALVENTILATOREN MIT LAUFRAD AUS GLASFASERVERSTÄRKTEM POLYAMID - THLZ FF
VENTILATEURS CENTRIFUGES DOUBLE ASPIRATION AVEC TURBINE EN FIBRE DE VERRE DE POLYAMIDE RENFORCÉ - THLZ FF
VENTILATORI CENTRIFUGHI A DOPPIA ASPIRAZIONE CON GIRANTE IN POLIAMMIDE RINFORZATA - THLZ FF

C-0065 September 2009

Area containing horizontal dotted lines for technical drawing or notes.

COMEFRI reserves the right to make any dimensional design changes which are part of their improvement programme. Necessary corrections are updated on our AEOLUS PLUS selection program.

COMEFRI behält sich sämtliche Änderungen vor, die dem technischen Fortschritt dienen. Notwendige Korrekturen der Katalogdaten werden in unserem Auswahlprogramm AEOLUS PLUS berücksichtigt.

Comefri se réserve la possibilité d'apporter des modifications de dimensions sans aucun préavis ceci parce que ces informations font parties d'un programme interne de développement du produit. Les éventuelles variations et/ou corrections seront ajournés dans notre programme de sélection AEOLUS PLUS.

La COMEFRI si riserva la possibilità di apportare modifiche dimensionali senza alcun preavviso ciò in quanto parte di un programma interno di sviluppo del prodotto. Le eventuali variazioni e/o correzioni saranno aggiornate nel nostro programma di selezione AEOLUS PLUS.

Comefri SpA

Via Buja, 3
I-33010 Magnano in Riviera (UD)
Italy
Tel. +39-0432-798811
Fax +39-0432-783378
www.comefri.com
E-mail: sales@comefri.com

Comefri USA, Inc

330 Bill Bryan Boulevard
Hopkinsville, KY 42240
USA
Tel. + 1-270-881-1444
Fax + 1-270-889-0309
www.comefriusa.com
E-mail: sales@comefriusa.com

Comefri France S.A.

5, Rue de Lombardie
69800 St Priest
France
Tel. +33-4-72 79 03 80
Fax +33-4-78 90 69 73
www.comefri.com
E-mail: info@comefrifrance.fr

Comefri UK Ltd

Carters Lane, 8 Kiln Farm
Milton Keynes, MK11 3 ER
Great Britain
Tel. +44-1908-56 94 69
Fax +44-1908-56 75 66
www.comefri.com
E-mail: sales@comefri.co.uk

Comefri GmbH

Oskar von Miller Str.1
84051 Altheim
Germany
Tel. +49-871-43070-0
Fax +49-871-43070-40
www.comefri.de
E-mail: info@comefri.de

Comefri China Ind. Co. Ltd.

Suite 1201, North Tower, New
World Times Center, 2191
Guangyuan Rd. (E.) Guangzhou.
P.R.C.
Tel: +86 20 8773 1890/1891
Fax: +86 8773 1893
<http://www.comefrichina.com>
E-mail: sales@comefrichina.com

