

NTHZ

**DOUBLE INLET CENTRIFUGAL FANS WITH
BACKWARD CURVED BLADES**

**ZWEISEITIGSAUGENDE RADIALVENTILATOREN MIT
RÜCKWÄRTSGEKRÜMMTEN SCHAUFELN**

**VENTILATEURS CENTRIFUGES DOUBLE ASPIRATION
AVEC AUBES COURBÉES VERS L'ARRIÈRE**

**VENTILATORI CENTRIFUGHI A DOPPIA ASPIRAZIONE
A PALE ROVESCE**



comefri



COMEFRI SpA factory at Magnano in Riviera (UD) – Italy with 14.500 m² workshop.
Production of radial fans for airconditioning and general ventilation.

COMEFRI SpA in Magnano in Riviera, Udine-Italien. Werk I mit 14.500 m² Produktionsfläche. Herstellung von Radialventilatoren für Klimageräte und für allgemeine raumluftechnische Anwendungen

Etablissement COMEFRI SpA situé à Magnano in Riviera (UD) Italie, superficie couverte de 14.500 m².
Production de ventilateurs centrifuges pour air conditionné et ventilation générale.

Stabilimento COMEFRI SpA di Magnano in Riviera (UD) Italia, con 14.500 m² coperti.
Produzione di ventilatori centrifughi per il condizionamento e la ventilazione.



COMEFRI SpA factory at Artegna (UD) – Italy with 6.300 m² workshop.
Production of industrial fans and special executions.

COMEFRI SpA in Artegna, Udine-Italien. Werk II mit 6.300 m² Produktionsfläche.
Herstellung von Industrieventilatoren und Ventilatoren in Spezialausführung.

Etablissement COMEFRI SpA situé à Artegna (UD) Italie, superficie couverte de 6.300 m².
Production de ventilateurs industriels et spéciaux.

Stabilimento COMEFRI SpA di Artegna (UD) Italia, con 6.300 m² coperti.
Produzione di ventilatori industriali e speciali.

**comefri**

DOUBLE INLET CENTRIFUGAL FANS WITH BACKWARD CURVED BLADES – NTHZ
 ZWEISEITIGSAUGENDE RADIALVENTILATOREN MIT RÜCKWÄRTSGEKRÜMMTEN SCHAUFELN- NTHZ
 VENTILATEURS CENTRIFUGES DOUBLE ASPIRATION AVEC AUBES COURBÉES VERS L'ARRIÈRE – NTHZ
 VENTILATORI CENTRIFUGHI A DOPPIA ASPIRAZIONE A PALE ROVESCE – NTHZ

C-0077 March 2015



CO.ME.FRI. S.p.A. certifies that the Double Inlet Centrifugal Fans with Backward Curved Blades-NTHZ shown herein are licensed to bear the AMCA Seal. The ratings shown are based on tests and procedures performed in accordance with AMCA Publication 211 and comply with the requirements of the AMCA Certified Ratings Program.

CO.ME.FRI. S.p.A. bescheinigt daß die hierin dargestellten Zweiseitigsaugende Radialventilatoren mit rückwärtsgekrümmten Schaufeln-NTHZ von der AMCA zur Führung ihres Siegels zugelassen sind. Die dargestellten Einstufungen beruhen auf Prüfungen und Verfahren, die gemäß AMCA-Druckschrift 211 durchgeführt wurden und den Erfordernissen eines von der AMCA zugelassenen Einstufungsprogramms entsprechen.

CO.ME.FRI. S.p.A. certifie que les Ventilateurs Centrifuges Double Aspiration avec aubes courbées vers l'arrière -NTHZ montrés ici sont licenciés pour avoir le cachet AMCA. Les résultats sont basés sur des essais et des procédures préparés selon AMCA Publication 211 et sont en accord avec les demandes de AMCA Certified Ratings Program.

La CO.ME.FRI. S.p.A. certifica che i Ventilatori Centrifughi a Doppia Aspirazione a pale rovesce-NTHZ rappresentati in questo catalogo sono autorizzati a portare il Marchio AMCA. Le prestazioni indicate sono basate su prove e procedure in accordo con il documento AMCA 211 e soddisfano i requisiti del Programma AMCA per la Certificazione delle Prestazioni.

Contents	Inhaltsverzeichnis	Index	Indice	Page / Seite Page / Pagina
1. Standard NTHZ production range	Allgemeine Beschreibung der Baureihe NTHZ	Généralités de la série NTHZ	Caratteristiche generali della serie NTHZ	2
2. Technical details	Technische Eigenschaften	Caractéristiques techniques	Caratteristiche tecniche	2
3. Labelling of fan components	Bezeichnung der Ventilatorbauteile	Liste des composants	Elenco dei componenti	6
4. Fan performances	Ventilatorleistungskurven	Préstations des ventilateurs	Prestazioni dei ventilatori	7
5. Sound levels	Schalleistungsangaben	Niveau de bruit	Rumorosità	12/13
6. Performance charts	Leistungskurven	Courbes caractéristiques	Curve caratteristiche	22
7. Fan dimensions	Ventilatorabmessungen	Dimensions	Dimensioni	35
8. Accessories	Zubehörteile	Accessoires	Accessori	43
9. Specifications	Ausschreibungstexte	Spécifications techniques	Specifiche tecniche	50/51
10. Rotation, discharge and accessories position	Drehrichtung, Gehäusestellung, Position der Zubehörteile	Sens de rotation, orientation de l'ouïe d'aspiration et position des accessoires	Senso di rotazione, orientamento della bocca premente e posizione degli accessori	56
11. Reference code	Typenchlüssel	Codification	Codifica	57
12. Twin fans	Zwillingsventilatoren	Ventilateurs doubles	Ventilatori binati	58
13. Twin fans selection	Ermittlung der technischen Daten Zwillingsventilatoren	Sélection des ventilateurs doubles	Selezione dei ventilatori binati	60
14. Twin fans dimensions	Ventilatorabmessungen Zwillingsventilatoren	Dimensions ventilateurs doubles	Dimensioni dei ventilatori binati	61

1. Standard NTHZ production range

Comefri's NTHZ double-inlet-double-width centrifugal fans with backward curved blades series cover a size range from 315 to 1250. All fans within the range have the following characteristics:

- optimally engineered for HVAC applications;
- high quality, compact design;
- high efficiency, low power consumption;
- quiet operation;
- fan performances fully tested and certified in Comefri's own state-of-the-art laboratory in accordance with DIN, ISO, BS and AMCA standards;
- Performance data according to DIN 24166, accuracy Class 1.
- standard operating temperature between -20°C and +60°C.

2. Technical details

2.1. Forefinger®

It is an innovative device fully developed and engineered by the Aeraulic and Acoustic Test Lab of Comefri (*) (Fig.1). The principle is to exploit the air swirls, always present inside a fan housing. As well known, the recirculation of the air streams inside the fan housing is a major source of losses, decreasing the fan efficiency and increasing fan's noise.

This device, called Forefinger®, is actively readdressing this air recirculation to the outlet, with a systematic enhancement of the performances, both aeraulic and acoustic.

(*) Patent pending by Comefri

1. Allgemeine Beschreibung der Baureihe NTHZ

Die zweiseitig saugende Comefri Radialventilatorbaureihe NTHZ mit rückwärtsgekrümmten schaufeln wird in den Baugrößen 315 bis 1250 hergestellt. Alle Ventilatoren dieser Baureihe verfügen über folgende Eigenschaften:

- Optimierte Kennlinie für die Klimatechnik;
- Hohe Qualität, kompakte Bauweise;
- Hohen Wirkungsgrad, niedrige Leistungsaufnahme;
- Geräuscharmen Betrieb;
- Leistungsdaten wurden im Comefri Labor nach DIN, ISO, BS, AMCA Standard gemessen;
- Ventilatoraten nach DIN 24166, Genauigkeitsklasse 1.
- Standard Betriebstemperatur zwischen -20°C und +60°C.

2. Technische Eigenschaften

2.1. Forefinger®

Es handelt sich um eine Innovation, entwickelt im Comefri eigenen Labor für Lufttechnik und Akustik. (*) (Bild 1). Die Hauptaufgabe besteht darin, die internen Verluste des Ventilators (im Gehäuse) zu reduzieren.

Diese sind, wie allgemein bekannt, die wichtigste Ursache für Verluste eines Ventilators und beeinflussen den Wirkungsgrad negativ bei gleichzeitigem Anstieg des

Lärmpegel. Mittels des neuen Patent Forefinger® werden diese Verluste drastisch reduziert und somit die Leistungsdaten des Ventilators und auch die Akustik nachhaltig verbessert.

(*) zum Patent angemeldet

1. Généralités de la série NTHZ

Les ventilateurs centrifuges double aspiration de la série NTHZ ont les turbines avec aubes courbées vers l'arrière et sont construits de la taille 315 à la taille 1250. Tous les ventilateurs de cette gamme ont les caractéristiques suivantes:

- particulièrement adaptés pour la climatisation;
- niveau de qualité élevé, dimensions compactes;
- niveau de rendement élevé, fiable puissance absorbée;
- silencieux;
- prestations garanties par d'essais effectués auprès du laboratoire Comefri, selon les normes DIN, ISO, BS et AMCA;
- courbes selon les normes DIN 24166, Classe de précision 1.
- température de fonctionnement standard entre -20°C et +60°C.

2. Caractéristiques techniques

2.1. Forefinger®

Il s'agit d'un dispositif innovateur étudié et développé par le laboratoire aéraulique et acoustique de Comefri (*) (Fig.1). Son but est de mieux répartir et exploiter le circuit de la volute. En effet, comme nous

le signalons, nous constatons que ce phénomène est la principale cause des pertes d'un ventilateur, ce qui conduit à un affaiblissement du rendement et une augmentation sensible du niveau sonore.

Ce dispositif appelé Forefinger®, agit activement sur le mouvement de l'air, ce qui d'une manière systématique permet d'accroître les performances aéraulique et acoustique.

(*) Titulaire de la relative demande du brevet

1. Caratteristiche generali della serie NTHZ

I ventilatori centrifughi a doppia aspirazione della serie NTHZ hanno le giranti con pale rovesce e sono costruiti nelle grandezze dalla 315 alla 1250. Tutti i ventilatori compresi in questa gamma hanno le seguenti caratteristiche:

- particolarmente adatti per la climatizzazione;
- alta qualità, dimensioni compatte;
- alto rendimento, bassa potenza assorbita;
- silenziosità;
- prestazioni garantite da prove eseguite presso il laboratorio Comefri, secondo le norme DIN, ISO, BS e AMCA;
- curve caratteristiche secondo le norme DIN 24166, Classe di precisione 1.
- temperatura di funzionamento standard tra -20°C e +60°C.

2. Caratteristiche tecniche

2.1. Forefinger®

Si tratta di un dispositivo innovativo progettato e sviluppato dal Laboratorio Prove Aerauliche ed Acustiche della Comefri (*) (Fig.1). Il suo scopo è quello di ripartire e sfruttare i ricircoli d'aria presenti all'interno della co-clea. Essi infatti, come noto, essendo la principale causa delle perdite di un ventilatore, ne condizionano negativamente il rendimento e ne aumentano sensibilmente la rumorosità.

Il dispositivo, denominato Forefinger®, di fatto è in grado di "intervenire attivamente" su tali ricircoli ai fini di un sistematico incremento delle prestazioni sia Aerauliche che Acustiche.

(*) Titolare della relativa domanda di brevetto

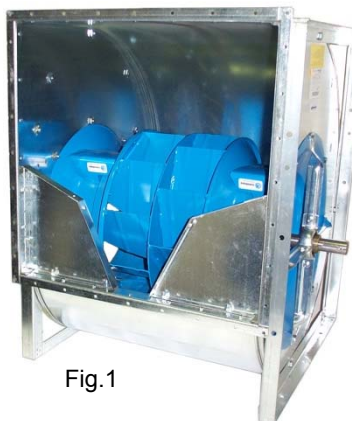


Fig. 1



2.2. Housing

All fan housings are manufactured in galvanised steel sheet (Fig.2) from size 315 to 1000 and are constructed using the Pittsburgh seam method (Fig.3), which ensures a high quality air tight seal as well as a structurally reinforced housing. The design of the inlets is of vital importance for the fan performances

2.2. Gehäuse

Die Ventilatorgehäuse der Baugrößen 315 bis 1000, bestehen aus verzinktem Stahlblech (Bild 2); Seitenteile und Gehäusemantel sind durch den bewährten Pittsburgh Falz miteinander verbunden (Bild 3), d.h. die vier übereinanderliegenden Materiallagen wirken versteifend.

2.2. Volute

Les volutes des ventilateurs de la taille 315 à la taille 1000 sont construites avec tôle d'acier galvanisé (Fig.2) et sont agrafées avec la méthode Pittsburgh (Fig.3), qui assure qualité élevée, une parfaite étanchéité et une forte structure. Etant donné que le profil du pavilion est d'importance fondamentale pour les

2.2. Coclea

Le coclee dei ventilatori dalla grandezza 315 alla 1000 sono costruite con lamiera d'acciaio zincato (Fig.2) e sono graffate con il metodo Pittsburgh (Fig.3), il quale assicura alta qualità, perfetta tenuta e robustezza. Poiché il profilo del bocaglio di ingresso è di fondamentale importanza per le prestazioni dei ventilatori e per la loro



Fig.2



Fig.3

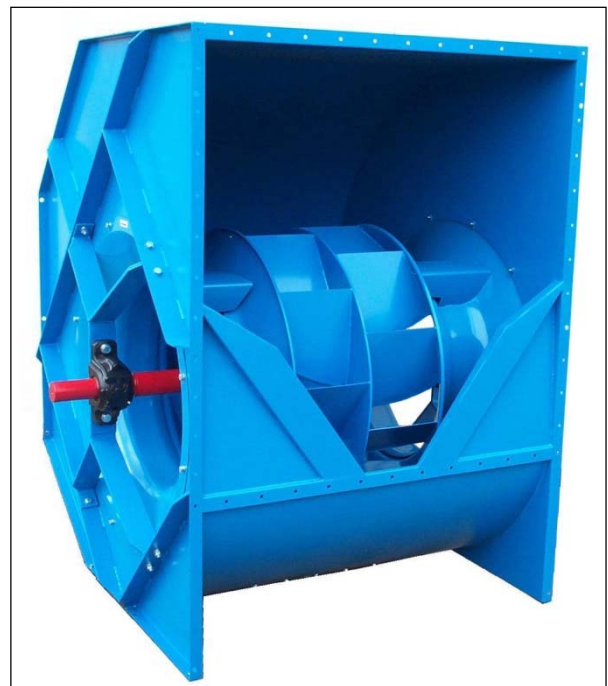


Fig.4

and sound levels. They have been accurately engineered to guarantee an optimal air flow path towards the wheel and thus very high performance levels. The inlet cones are manufactured in sheet, steel as well, painted and bolted on the housing sideplates. A series of standard holes are located on the sideplates to allow the fitting of frames or feet. These holes are positioned in such a way that several standard accessories can be applied. Housings for sizes 1120 and 1250 are manufactured in black steel sheet, reinforced with steel stiffeners, completely welded and painted with an anticorrosive epoxy paint. The inlet cones are also manufactured in black steel sheet, and painted. (Fig.4)

Die Einströmdüsen sind strömungsgünstig geformt und sorgen für eine optimale Beaufschlagung des Laufrades. Sie bestehen aus lackiertem Stahlblech und werden mit dem Gehäuse verschraubt. In den Gehäuseseitenteilen ermöglichen eingestanzte Löcher und Muttern eine einwandfreie Befestigung der Zubehörteile. Die Gehäuse der Baugröße 1120 und 1250 sind aus Stahlblech hergestellt, versteift, komplett geschweißt und lackiert. Die Einströmdüsen werden ebenfalls aus Stahlblech hergestellt und lackiert. (Bild 4)

préstations des ventilateurs et pour leur bruit, il a été étudié afin d'obtenir un flux d'air optimal et permettre par conséquent l'obtention d'un rendement très élevé. Les pavilions sont construits en tôle d'acier peints et sont fixés aux fiasques de la volute. Une série des alésages standards est prédisposée sur les fiasques de façon à permettre le fixation des nombreux accessoires standards. Les volutes de la taille 1120 et 1250 sont construites en tôle noire d'acier, renforcée avec profilés soudés. Le tout est peint avec produits epox anticorrosion. (Fig.4)

rumorosità, esso è stato progettato in modo da garantire un flusso ottimale in aspirazione e di permettere quindi l'ottenimento di un rendimento molto elevato. I bocagli sono costruiti in lamiera d'acciaio, verniciati e sono fissati alle fiancate della coclea. Una serie di fori standard è predisposta sulle fiancate in modo da permettere il fissaggio dei telai. Altri fori permettono il fissaggio di numerosi accessori standard. Le coclee delle grandezze 1120 e 1250 sono costruite in lamiera nera d'acciaio, rinforzate da profilati saldati e verniciate con prodotti epox anticorrosione. (Fig.4)

2.3. Impeller

This high performance impeller is manufactured in corrosion proof steel, with welded backward curved blades. All wheels are coated with epoxy paint (Fig.5), balanced both statically and dynamically to an accuracy grade of $G = 2.5$ in accordance to DIN ISO 1940-1 (VDI 2060). The impellers are secured to the shaft through a steel or aluminium hub (aluminium is used from 315 B/R to 710 B/R and from 315 T1 to 630 T1). Hub bore is precision machined and incorporates a keyway and locking screw.

2.3. Laufrad

Die Hochleistungslaufräder sind aus hochwertigem, korrosionsbeständigem Stahl, mit geschweißten, rückwärtsgekrümmten Schaufeln hergestellt. Alle Laufräder sind mit Epoxlack beschichtet (Bild 5). Sie sind statisch und dynamisch in Gütestufe $G=2,5$ ausgewuchtet, gemäß DIN ISO 1940-1 (VDI 2060). Die Laufräder sind mit der Welle durch eine Stahl-bzw. Aluminiumnabe verbunden (Aluminiumnabe: Baugrößen 315 bis 710 Ausführungen B und R, Baugrößen 315 bis 630 Ausführung T1). Die Nabenbohrungen sind mit einer Passfedernut und einer Befestigungsschraube ausgerüstet.

2.3. Turbine

Ces turbines à rendement élevés sont construites en acier résistant à la corrosion et ont les aubes soudées et courbées vers l'arrière. Toutes les turbines sont revêtues d'une couche de peinture epox (Fig.5). Elles sont équilibrées statiquement et dynamiquement avec un degré de tolérance $G=2,5$ selon les normes DIN ISO 1940-1 (VDI 2060). Les turbines sont fixées à l'arbre à l'aide de moyeux munis de clavette et vis de blocage. Les moyeux sont en aluminium pour les modèles du 315 B/R au 710 B/R et du 315 T1 au 630 T1. Pour les autres modèles ils sont en acier.

2.3. Girante

Queste giranti ad alto rendimento sono costruite in acciaio resistente alla corrosione, con pale saldate curvate all'indietro e verniciate con smalto epox (Fig.5). Esse sono bilanciate staticamente e dinamicamente con un grado tolleranza $G = 2,5$ secondo le norme DIN ISO 1940-1 (VDI 2060). Le giranti sono calettate all'albero tramite mozzi muniti di linguetta e vite di serraggio. I mozzi sono in alluminio nei modelli dal 315 B/R al 710 B/R, e dal 315 T1 al 630 T1. Negli altri modelli sono in acciaio.



Fig.5

2.4. Shafts

All shafts are designed with a high safety factor and with the first critical speed well beyond to the maximum fan speed. Made in hardened steel, they are precision ground and polished. Shafts are provided with keyways for the wheel hub and for belt pulleys that can be fitted on either shaft ends. All shafts are coated with protective paint for added protection prior to shipping.

2.4. Wellen

Alle Wellen sind mit einem hohen Sicherheitsfaktor berechnet. Dabei liegt die maximal zulässige Drehzahl weit unter der ersten kritischen Drehzahl. Die geschliffenen Wellen sind aus hochwertigem Stahl hergestellt. Die Verbindung von Laufrad/Welle und Keilriemenscheibe/Welle erfolgt mittels Nut und Feder. Alle Wellen werden mit Rostschutzlack geschützt.

2.4. Arbres

Tous les arbres sont dimensionnés avec un coefficient de sécurité élevé. La vitesse maximale admise est bien inférieure à la vitesse critique. Ils sont construits en acier au carbone, usinés et réctifiés. Les arbres ont une clavette en correspondance au moyeu de la turbine et une autre clavette à chaque extrémité, de façon que la poulie puisse être montée indifféremment d'une côté ou de l'autre. Tous les arbres sont couverts avec une peinture protective.

2.4. Alberi

Tutti gli alberi sono dimensionati con un elevato coefficiente di sicurezza ed una velocità critica largamente superiore alla massima velocità di funzionamento consentita. Sono costruiti in acciaio al carbonio, torniti e rettificati. Gli alberi hanno una sede linguetta in corrispondenza del mozzo della girante ed un'altra ad ogni estremità. Tutti gli alberi sono rivestiti con una vernice protettiva.

2.5. Bearings

From sizes 315 B/R to 710 B/R, from 400 T2L to 1000 T2L, from 315 T1 to 1120 T1 and from size 315 T2 to 500 T2, bearings are self-aligning, single row, deep groove, ball type, with eccentric locking ring. Sizes 560 T2 and 630 T2 have double row ball bearings in pillow block splitted cast iron housings.

Size 1250 T1 and sizes from 710 T2 to 1250 T2 have double row roller bearings in pillow block splitted cast iron housings. B/R and T2L from sizes 400 to 500 versions have the bearings mounted in a rubber ring, which is fit in a three-arm or four-arm spider bracket (Fig. 6). These bearings are tight and life-lubricated.

T1, T2L from 560 to 1000 and T2 fans have the pillow block bearings mounted on steel profiles welded on the T frame (Fig. 7, 8).

These bearings are equipped with grease nipples.

All bearings have been selected to guarantee a minimum L_{10} life of 20.000 hours. For size 1120 T1 and from size 710 T2 to size 1250 T2 the minimum guaranteed life is 40.000 hours operating at maximum speed.

2.5. Lager

Von der Baugröße 315 B/R bis 710 B/R, von 400 T2L bis 1000 T2L, von 315 T1 bis 1120 T1 und von 315 T2 bis 500 T2, sind die Ventilatoren mit selbststellenden Rillen-Kugellagern und einem exzentrischem Spannung ausge-rüstet. Die Baugrößen 560 T2, 630 T2 sind mit Guß-Pendelkugellager ausgerüstet.

Die Baugröße 1250 T1 und die Baugrößen von 710 T2 bis 1250 T2 sind mit Guß-Pendelrollenlager ausgerüstet. Die Lager der B/R und T2L-Ausführung vom Baugröße 400 bis 500 sind in einem Gummidämmring und einem 3- bzw. 4- armi-gen Lagerkreuz gelagert. Diese Lager sind lebens-dauergeschmiert und opti-mal abgedichtet (Bild 6).

Ventilatoren in den Ausführungen T1, T2L vom Bau-größe 560 bis 1000 und T2 haben Gußstehlager auf geschweißten T-Rahmen montiert (Bild 7, 8). Diese Lager sind mit Schmiernip-pel ausgerüstet.

Alle Lager sind für eine mi-nimale Lebensdauer von L_{10} 20.000 Stunden ausgelegt. Die Lager der Baugröße 1120 T1 und von 710 T2 bis 1250 T2 sind für L_{10} 40.000 Stunden bei maximaler Drehzahl dimensioniert.

2.5. Paliers

De la taille 315 B/R à la taille 710 B/R, de la 400 T2L à la 1000 T2L, de la 315 T1 à la 1120 T1 et de la taille 315 T2 à la taille 500 T2, les supports sont auto-alignants et sont équipés avec paliers à une couronne de billes, munis de collier excentrique de serrage.

Sur les tailles 560 T2 et 630 T2 les supports sont en fonte en deux parties avec paliers orientables a double couronne de billes. Les tailles 1250 T1, et de la 710 T2 à la 1250 T2 ont les supports en fonte en deux parties avec paliers orientables à double couronne de rouleaux.

Sur la version B/R et T2L de la taille 400 à la 500 les paliers sont à parfaite étanchéité et lubrifiés a vie, insérés dans un manchon en gomme soutenu par un croisillon en acier (Fig.6).

Sur la version T1, T2L de la taille 560 à la 1000 et T2 les supports sont montés sur des profils en acier soudés au cadre de support T (Fig.7, 8). Ils sont munis de graisseurs pour la relubrification des paliers. Les paliers ont été dimensionnés pour garantir une durée minimale L_{10} de 20.000 heures. Pour la taille 1120 T1 et de la taille 710 T2 à la taille 1250 T2 la durée de vie min. garantie est de 40.000 heures avec fonctionnement à la vitesse maximale

2.5. Cuscinetti

Dalla grandezza 315 B/R alla 710 B/R, dalla 400 T2L alla 1000 T2L, dalla 315 T1 alla 1120 T1 e dalla grandezza 315 T2 alla 500 T2, i supporti sono autoallineanti e contengono cuscinetti ad una corona di sfere, muniti di collare eccentrico di fissaggio.

Sulle grandezze 560 T2 e 630 T2, i supporti sono in ghisa in due metà con cuscinetti orientabili a doppia corona di sfere.

Le grandezze 1250 T1 ed i ventilatori dalla taglia 710 T2 alla 1250 T2 hanno i supporti in ghisa in due metà con cuscinetti orientabili a doppia corona di rulli.

Nella versione B/R e T2L dalla grandezza 400 alla 500 i cuscinetti sono a tenuta stagna e lubrificati a vita, alloggiati in un anello smorzatore in gomma sostenuto da una raggiera a tre o quattro bracci in acciaio (Fig.6). Nella versione T1, T2L dalla grandezza 560 alla 1000 e T2 i supporti sono montati su profilati in acciaio saldati al telaio T (Fig.7, 8). Essi sono muniti di ingrassatori per la rilubrificazione dei cuscinetti.

I cuscinetti sono stati dimensionati per garantire una durata minima L_{10} di 20.000 ore. Per le grandezze dal 1120 T1 e dal 710 T2 al 1250 T2 la durata minima garantita è di 40.000 ore con funzionamento alla velocità massima.



Fig.6



Fig.7

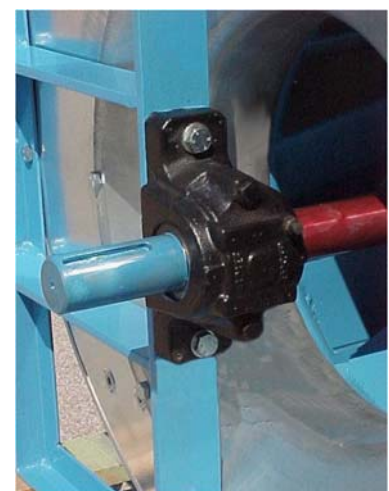


Fig.8

2.6. Frames

The fan must be stabilised on a base (frame or platform) to ensure no structural deformations caused by the tension of the belts. This concerns especially fans in discharge position 270°. Therefore we recommend the use of the R-frame execution or a similar reinforced structure when the fan works at the limits of its performances. This will increase the life time of the fan.

2.6. Rahmen

Der Ventilator ist grundsätzlich so auf einem Grundrahmen, bzw. einer Grundplatte zu fixieren, dass keine Deformation durch den Riemenzug entstehen kann. Wir empfehlen, bei Ventilatoren in B-Ausführung an der oberen Leistungsgrenze, die Verwendung eines R-Rahmens oder eine ähnliche Ausführung vorzusehen. Diese Maßnahme kann die Lebensdauer der Ventilatorlagerelemente deutlich erhöhen.

2.6. Cadres de support

Les ventilateurs doivent être fixés sur un chassis de façon à éviter déformations causées par la tension des courroies. Celà est particulièrement critique avec l'orientation 270°. Nous conseillons par conséquent l'utilisation de la version avec cadre R ou d'une structure renforcée de la même façon, quand le ventilateur fonctionne à la limite de ses prestations. Ce fait augmente la durée du ventilateur.

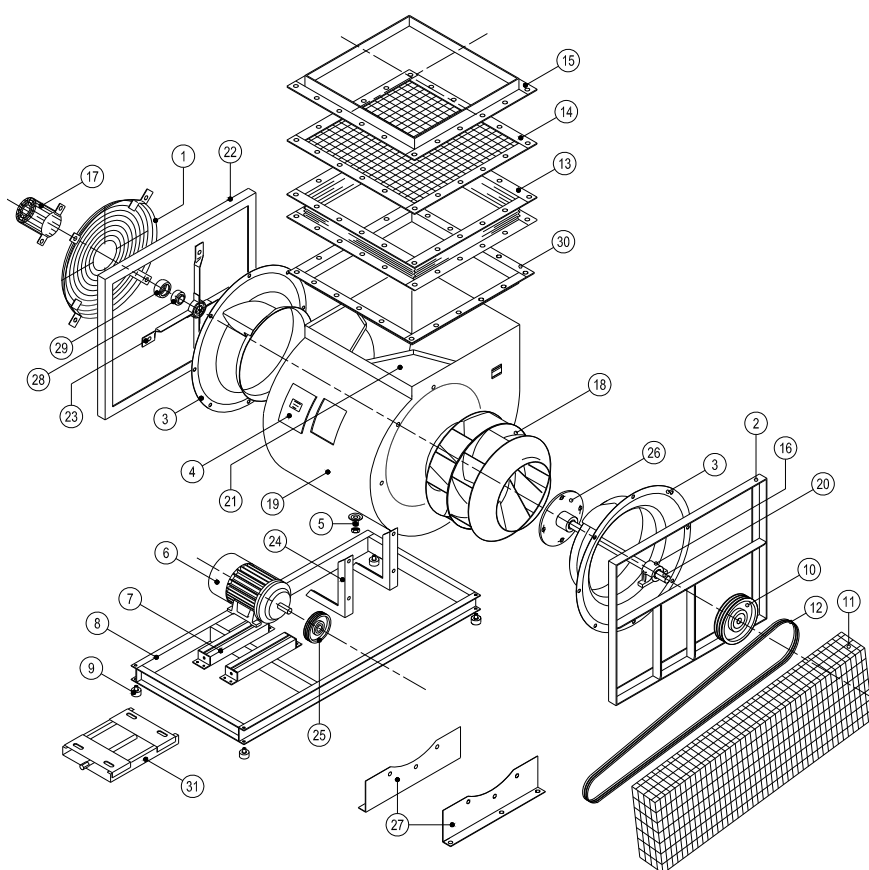
2.6. Telaio

I ventilatori devono essere fissati su di un telaio di base in modo da evitare deformazioni causate dal tiro cinghia. Questo è particolarmente critico nell'orientamento a 270°. Raccomandiamo quindi l'uso della versione con telaio R o di una struttura similmente rinforzata, quando il ventilatore lavora al limite delle sue prestazioni. Questo aumenta la durata del ventilatore.

3. Labelling of fan components

3. Bezeichnung der Ventilatorbauteile

3. Liste des composants 3. Elenco dei componenti



- 1 - INLET GUARD / ANSAUGSCHUTZGITTER / PROTECTION A L'ASPIRATION / RETE DI PROTEZIONE ASPIRANTE
- 2 - T FRAME / "T" RAHMEN / CADRE TYPE T / TELAIO TIPO T
- 3 - INLET CONE WITH FOREFINGER / EINSTRÖMDÜSE MIT FOREFINGER / PAVILION AVEC FOREFINGER / BOCCAGLIO CON FOREFINGER
- 4 - INSPECTION DOOR / INSPEKTIONSKLAPPE / PORTE D'INSPECTION / PORTINA D'ISPEZIONE

- 5 - DRAIN PLUG / KONDENSATABLAUFSTUTZEN / PURGE SUR VOLUTE / TAPPO DI SCARICO
- 6 - MOTOR / MOTOR / MOTEUR / MOTORE ELETTRICO
- 7 - MOTOR RAILS / MOTORSPANNSCHIENEN / RAILS TENDEUR, GLISSIERES / SLITTE TENDICINGHIA
- 8 - BASE FRAME / GRUNDRAHMEN / CHASSIS / BASAMENTO

- 9 - ANTIVIBRATION MOUNTING / SCHWINGUNGSDÄMPFER / SUPPORTS ANTIVIBRATILES / SUPPORTI ANTIVIBRANTI
- 10 - FAN PULLEY / KEILRIEMENSCHIBE / POULIE VENTILATEUR / PULEGGIA VENTILATORE
- 11 - BELT GUARD / RIEMENSCHUTZGITTER / CARTER DE PROTECTION TRANSMISSION / CARTER DI PROTEZIONE TRASMISSIONE
- 12 - BELTS / KEILRIEMEN / COURROIES / CINGHIE
- 13 - OUTLET FLEXIBLE CONNECTION / ELASTISCHER DRUCKFLANSCH / MANCHETTE SOUPLE AU REFOULEMENT / GIUNTO ANTIVIBRANTE PREMENTE
- 14 - OUTLET GUARD / AUSBLASSSCHUTZ / PROTECTION AU REFOULEMENT / RETE DI PROTEZIONE PREMENTE
- 15 - OUTLET COUNTERFLANGE / GEGENFLANSCH / CONTREBRIDE AU REFOULEMENT / CONTROFLANGIA PREMENTE
- 16 - BEARING SUPPORT / LAGER AUFNAHME / SUPPORT PALIER / SUPPORTO CUSCINETTO
- 17 - SHAFT GUARD / WELLENSCHUTZGITTER / CARTER DE PROTECTION DE L'ARBRE / CARTER DI PROTEZIONE ALBERO
- 18 - WHEEL / LAUFRAD / TURBINE / GIRANTE
- 19 - HOUSING / VENTILATORGEHÄUSE / VOLUTE / COCCLEA
- 20 - SHAFT / WELLE / ARBRE / ALBERO
- 21 - CUT OFF / LEITBLECH / DÉFLECTEUR / DEFLETTORE
- 22 - R FRAME / "R" RAHMEN / CADRE TYPE R / TELAIO TIPO R
- 23 - BEARING BRACKET / LAGERKREUZ / BRAS DE SUPPORT / RAGGIERA
- 24 - GUARD MOUNT / BEFESTIGUNGSSTÜTZE / SUPPORTS CARTER / SOSTEGNI CARTER
- 25 - MOTOR PULLEY / KEILRIEMENSCHIBE / POULIE MOTEUR / PULEGGIA MOTORE
- 26 - HUB / NABE / MOYEU / MOZZO
- 27 - FEET / FÜSSE / PIEDS / PIEDI
- 28 - BEARING / LAGER / PALIER / CUSCINETTO
- 29 - RUBBER INTERLINER / GUMMIDÄMMRING / BAGUE CAOUTCHOUC / MANICOTTO IN GOMMA
- 30 - OUTLET FLANGE / DRUCKFLANSCH / BRIDE AU REFOULEMENT / FLANGIA PREMENTE
- 31 - MOTOR BASE PLATE / MOTORSPANNSCHLITTEN / SUPPORT MOTEUR / BASE MOTORE

4. Fan performances

4.1. Performance data

Comefri's laboratory has measured the data included in the performance chart section with modern, state-of-the-art testing instruments.

- The performances were measured for an installation type B, i.e. free inlet and ducted outlet configuration
- All curves to a density of $\rho = 1,2 \text{ kg/m}^3$
- Outlet velocity "c" and dynamic pressure "p_{dyn}" refer to the flange cross section area at the fan outlet
- Performance data according to DIN 24166 Class 1.

4. Ventilator Leistungskurven

4.1. Leistungsdaten

Im Comefri-Labor wurden die Leistungsdaten mit modernster Technik aufgenommen.

- Die Ermittlung der Kennlinien erfolgte mit druckseitigem Kanalanschluss freiansaugend
- Alle Leistungsdiagramme beziehen sich auf eine Luftdichte von $\rho = 1,2 \text{ kg/m}^3$
- Die Ausblasgeschwindigkeit "c" und der dynamische Druck "p_{dyn}" beziehen sich auf den Ausblasflanschquerschnitt
- Ventilatoredaten nach DIN 24166 in Genauigkeitsklasse 1.

4. Prestations

4.1. Diagrammes

Les données représentées sur les courbes de sélection ont été élaborées avec des mesures effectuées selon les plus modernes méthodologies dans le Laboratoire Comefri.

- Les prestations font référence à une installation de type B, avec aspirations libres et refoulement canalisé
- Toutes les courbes font référence à une densité d'air de $\rho = 1,2 \text{ kg/m}^3$
- La vitesse de sortie "c" et la pression dynamique "p_{dyn}" font référence à la section de la bride du refoulement
- Courbes selon les normes DIN 24166 Classe 1.

4. Prestazioni

4.1. Diagrammi

I dati riportati nelle curve di selezione sono stati ricavati da misure eseguite con le più moderne metodologie nel laboratorio Comefri.

- Le prestazioni sono riferite ad un'installazione di tipo B, con bocche aspiranti libere e bocca di mandata canalizzata
- Tutte le curve sono riferite ad una densità dell'aria di $\rho = 1,2 \text{ kg/m}^3$
- La velocità di uscita "c" e la pressione dinamica "p_{dyn}" sono riferite alla sezione della flangia della bocca premente
- Curve caratteristiche secondo le norme DIN 24166, Classe 1.

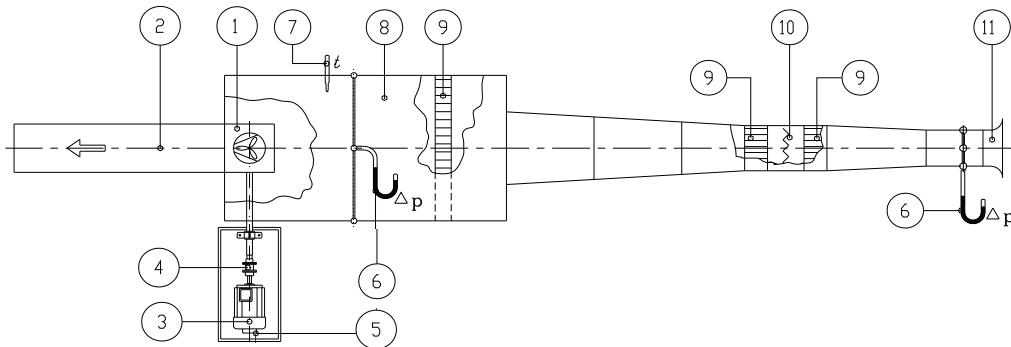
Performance test rig according to

Prüfstandaufbau nach

Schéma banc d'essai selon les normes

Schema banco prova secondo le norme

DIN 24163 / BS 848 Part 1 / ISO 5801 / AMCA 210 - fig.14.



1. Fan
2. Outlet duct
3. Electric motor drive
4. Torquemeter
5. Tachometer
6. Differential pressure gauge
7. Temperature probe
8. Test chamber
9. Flow straightener
10. Damper
11. Normalized inlet

1. Ventilator
2. Ausblaskanal
3. Elektrischer Antrieb
4. Drehmomentaufnehmer
5. Drehzahlmesser
6. Differenzdruckmesser
7. Temperaturaufnahme
8. Prüfkammer
9. Strömungsgleichrichter
10. Drossel
11. Einlauf-Normdüse

1. Ventilateur
2. Canal de refoulement
3. Moteur électrique
4. Torsiomètre
5. Tachymètre
6. Manomètre différentiel
7. Sonde thermométrique
8. Salle d'essai
9. Redresseur de flux
10. Registre de réglage
11. Pavillon normalisé

1. Ventilatore
2. Canale di mandata
3. Motore elettrico
4. Torsiometro
5. Tachimetro
6. Manometro differenziale
7. Sonda termometrica
8. Camera di prova
9. Raddrizzatore di flusso
10. Serranda di regolazione
11. Boccaglio normalizzato

The performance curves include the following information:

Die Leistungskurven zeigen folgende Informationen:

Les diagrammes comprennent les données suivantes:

I diagrammi comprendono i dati seguenti:

Total pressure	Gesamtdruckdifferenz	Pression totale	Pressione totale	Δp_{tot}	[Pa]
Dynamic pressure	Dynamischer Druck	Pression dynamique	Pressione dinamica	p_{dyn}	[Pa]
Volume air flow	Volumenstrom	Débit	Portata	\dot{V}	[m ³ /h]
Absorbed power on fan shaft	Aufgenommene Leistung an der Welle	Puissance absorbée à l'arbre du ventilateur	Potenza assorbita all'albero del ventilatore	P_w	[kW]
Fan speed	Ventilator Drehzahl	Vitesse de rotation du ventilateur	Velocità di rotazione del ventilatore	n	[min ⁻¹]
Total Efficiency	Gesamtwirkungsgrad	Rendement total	Rendimento totale	η_t	[%]
Outlet velocity	Ausblasgeschwindigkeit	Vitesse de sortie de l'air	Velocità di uscita dell'aria	c	[m/s]
Sound Power Level	Schalleistungspegel	Niveau de puissance sonore	Livello di Potenza Sonora	$L_{wA4/7}$	[dB(A)]

4.2.1 Efficiency correction

The efficiencies marked in the performance graph charts are valid at the maximum permissible rotation speed, n_{max} ; they decrease when fan speed decreases. To obtain the correct efficiency value, multiply the read value by a corrective factor K_{η} for the chosen fan speed and different fan configuration (B, R, T1, T2L from 400 to 1000 and T2). The factor K_{η} can be read off the horizontal scales, in the bottom of each performance graph charts, as a function of the fan speed “n” and fan version.

4.2.1 Korrektur des Wirkungsgrades

Die in den Kennfeldern angegebenen Wirkungsgrade beziehen sich auf maximale Drehzahl des Ventilators. Bei geringerer Drehzahl müssen die Werte korrigiert werden. Dies geschieht indem der über den Wirkungsgradlinien angegebenen Wert mit einem Korrekturfaktor K_{η} multipliziert wird. Der Wert für K_{η} ist abhängig von der Ausführung (B, R, T1, T2L von 400 bis 1000 und T2) des Ventilators und kann unter den Kennfeldern in den dort befindlichen Diagrammen in Abhängigkeit von Drehzahl und Ausführung entnommen werden.

4.2.1 Correction du rendement

Les valeurs de rendement indiquées sur les courbes de sélection se réfèrent à la vitesse de fonctionnement la plus grande. Compte-tenu que le rendement diminue en fonction de la baisse de la vitesse, la valeur inscrite sur la courbe devra être corrigé par un coefficient K_{η} (différent selon le type du ventilateur : B, R, T1, T2L de 400 à 1000 ou T2) en fonction de la vitesse de rotation sélectionnée et de la configuration du ventilateur. Les valeurs de ce coefficient se trouvent sur un abaque rapporté sous la courbe de sélection.

4.2.1 Correzione del rendimento

I valori di rendimento indicati sulle curve di selezione sono riferiti alla velocità massima di funzionamento. Poiché il rendimento diminuisce col diminuire della velocità, il valore letto sul diagramma dovrà essere corretto con un fattore K_{η} (diverso a seconda della tipologia di ventilatore: B, R, T1, T2L dal 400 al 1000 e T2) in funzione, sia della velocità di rotazione scelta, che della configurazione del ventilatore. I valori di K_{η} si possono ricavare dalle scale orizzontali riportate nelle curve di selezione.

4.2.2 Operation area

Area-1 in the graphs (where the performance curves are dashed) identifies the area in which the presence of inlet obstructions (like pulleys, etc) could generate an instability in the fan operation. This phenomena is more important for the medium - big fan sizes, at high speed. The selection of a fan on the left of Area-1 always leads to instability problems, regardless of the presence at the inlet of disturbing elements in the airstream. Therefore, only a fan selection inside the Area-2 is guarantee of smooth and trouble-free operation, with maximum efficiency and minimized acoustic emissions.

4.2.2 Einsatzbereich

Area-1 (im schraffiertem Bereich) kennzeichnet den Bereich, in dem aufgrund von vor der Ansaugöffnung befindlichen Einbauten (Riemenscheibe, Schutzvorrichtungen, usw.) mit der Entstehung von Turbulenzen zu rechnen ist, die ein instabiles Arbeiten des Ventilators verursachen. Dieses Phänomen tritt vor allem bei mittleren bis großen Ventilatoren und bei hohen Drehzahlen auf. Der Einsatz eines Ventilators im linken Bereich von Area-1 führt, unabhängig von der Einbausituation und vorgehalteter, strömungsbeeinflussender Einbauten, fast immer zu einem instabilen Betrieb des Ventilators. Der Einsatz des Ventilators in Area-2 garantiert hingegen eine störungsfreie Strömung und damit maximalen Wirkungsgrad und minimale Schallemission.

4.2.2 Zone de fonctionnement

La zone 1 du graphique (partie délimitée sur la courbe de sélection) définit une zone de travail du ventilateur dans laquelle la présence d'une poulie ou de tout autres éléments disposés dans l'ouïe d'aspiration peuvent entraîner une instabilité dans le fonctionnement; phénomène encore plus accentué principalement sur les ventilateurs de moyenne et grande taille lorsqu'ils sont utilisés à des vitesses importantes. La zone 1 définit également la limite de représentation de la courbe caractéristique de fonctionnement. A gauche de la zone 1, le comportement des ventilateurs centrifuges reste toujours instable, indépendamment de la présence ou non d'éléments perturbant l'aspiration. C'est pour cette raison que seulement le choix d'un ventilateur dans la zone 2, qui garantit des caractéristiques de fonctionnement avec un meilleur rendement et une plus faible émission acoustique.

4.2.2 Area di funzionamento

L'Area-1 dei grafici (area in cui le curve di prestazione sono rappresentate tratteggiate) identifica quella particolare zona di lavoro del ventilatore dove la presenza di una puleggia, o di un qualunque altro elemento all'aspirazione, potrebbe comportare l'insorgere di instabilità di funzionamento; fenomeno rilevante specialmente su ventilatori medio-grandi quando utilizzati ad un elevato numero di giri. L'Area-1, allo stesso tempo, definisce il limite di rappresentazione delle curve caratteristiche di funzionamento. A sinistra dell'Area-1, il comportamento dei ventilatori centrifughi risulta essere sempre instabile, indipendentemente dalla presenza o meno di elementi che ne influenzino l'aspirazione. Perciò, la sola scelta di un ventilatore eseguita tramite selezione all'interno dell'Area-2, è garanzia di un funzionamento con caratteristiche di massimo rendimento e minime emissioni acustiche.

4.3. Motor selection

To determine the minimum motor power P_M , the fan absorbed shaft power P_W must be increased by a factor f_w to accommodate for the drive losses, safety margins...etc.

4.3. Motorauslegung

Um die mindeste Motorleistung P_M zu dimensionieren, muß die Leistung an der Ventilatorwelle P_W mit dem Sicherheitsfaktor f_w multipliziert werden, um Riementrieberverluste und Drehzahlabweichungen abzudecken.

4.3. Selection du moteur

Afin de déterminer la puissance minimale du moteur P_M , il faut augmenter la puissance à l'arbre P_W , absorbée par le ventilateur, par le facteur f_w , qui tient compte des pertes de la transmission et d'une opportune marge de sécurité.

4.3. Scelta del motore

Per determinare la potenza minima del motore P_M , occorre aumentare la potenza all'albero P_W assorbita dal ventilatore per mezzo del fattore f_w , che tiene conto delle perdite della trasmissione e di un opportuno margine di sicurezza.

$$P_M = P_W (1 + f_w)$$

The factor f_w can be chosen from the following figures:

Der Faktor f_w kann richtungsweisend wie folgt gewählt werden:

Le facteur f_w peut être déduit du tableau suivant:

Il fattore f_w può essere ricavato dalla tabella seguente:

$$\begin{aligned} P_W \leq 3 \text{ kW} \dots f_w &= 0,20 \\ 3 \text{ kW} < P_W \leq 10 \text{ kW} \dots f_w &= 0,15 \\ P_W > 10 \text{ kW} \dots f_w &= 0,10 \end{aligned}$$

When selecting the suitable motor, the run-up time must be considered. The run-up time " t_A " can be calculated according to the following formula:

Bei der Auslegung des Motors muß ebenfalls die Anlaufzeit t_A berücksichtigt werden. Sie kann mit nachstehender Formel ermittelt werden:

Quand on sélectionne un moteur, il faut également vérifier le temps de démarrage " t_A ", qui peut être calculé selon la formule suivante:

Quando si seleziona un motore occorre verificare anche il tempo di avviamento " t_A ", che può essere calcolato con la formula seguente:

$$t_A = 8 \frac{J \times n^2}{P_N} 10^{-6}$$

Where:

Wobei:

Où:

Dove:

- acceleration time:..... t_A [s]
 - moment of inertia of the revolving parts:J [kgm²]
 - impeller speed:.....n [min⁻¹]
 - motor rating:..... P_N [kW]

- Anlaufzeit:..... t_A [s]
 - Massenträgheitsmoment drehender Teile:.....J [kgm²]
 - Ventilatorumdrehzahl:..n [min⁻¹]
 - Motornennleistung:.. P_N [kW]

- temps de démarrage:.. t_A [s]
 - moment d'inertie des parties tournantes:..J [kgm²]
 - vitesse de rotation de laturbine:.....n [min⁻¹]
 - puissance nominale du moteur:..... P_N [kW]

- tempo d'avviamento:... t_A [s]
 - momento d'inerzia delle parti rotanti:.....J [kgm²]
 - velocità di rotazione della girante:.....n [min⁻¹]
 - potenza nominale del motore:..... P_N [kW]

If " t_A " exceed the motor manufacturer recommendations, a larger motor or a higher-torque type must be used.

Überschreitet " t_A " den Richtwert des Motorherstellers, ist ein stärkerer Motor bzw. ein motor mit grössern Drehmoment einzusetzen.

Si le temps de démarrage " t_A " dépasse celui admis par le constructeur, il faut sélectionner un moteur plus puissant ou avec une couple de démarrage plus élevée.

Se il tempo di avviamento " t_A " supera quello ammesso dal costruttore, è opportuno scegliere un motore più grande o con coppia di avviamento maggiore.

4.4. Correction of performance data referred to free outlet (Installation type A)

As all data present in the fan performance charts refer to the free inlet-ducted outlet configuration, correction to those data must be applied when a free outlet installation type A is requested. The static pressure in free inlet-ducted outlet condition is:

4.4. Korrektur der Leistungsdaten bei Anordnung-A (Installationstyp-A)

Die in den Leistungskennlinien angegebenen Daten beziehen sich auf die Anordnung freiansaugend mit druckseitigem Kanalanschluss. Bei freiausblasender Installationstyp-A müßt die stat. Druck korrigiert werden. Der statische Druck, freiansaugend bei druckseitigem Kanalanschluss, wird wie folgt berechnet:

4.4. Correction des prestations dans le cas de refoulement libre (installation type A)

Tous les diagrammes de sélection font référence à la configuration avec aspiration libre – refoulement canalisé; afin d'avoir la pression statique, quand le refoulement est libre (installation type A), il faut introduire une correction, selon la suivante procédure: La pression statique avec aspiration libre-refoulement canalisé est:

4.4. Correzione delle prestazioni nel caso di bocca premente libera (Installazione di tipo A)

Tutti i diagrammi di selezione sono riferiti alla configurazione con bocca aspirante libera-bocca premente canalizzata; per conoscere la pressione statica con bocca premente libera (installazione tipo A), occorre introdurre una correzione, secondo la procedura seguente: La pressione statica con bocca aspirante libera-bocca premente canalizzata è:

$$\Delta p_{fst} = \Delta p_{tot} - p_{dyn}$$

In free discharge condition the static pressure Δp_{fa} , for a given fan speed, can be obtained as:

Bei freiausblasendem Ventilator wird der statische Druck Δp_{fa} wie folgt berechnet:

La pression statique avec refoulement libre est:

La pression statica con bocca premente libera è:

$$\Delta p_{fa} = \Delta p_{tot} - p_{dyn} - K_{fa} \times p_{dyn} = \Delta p_{fst} - K_{fa} \times p_{dyn}$$

where K_{fa} is a correction factor, function of fan size and volume/speed (\dot{V}/n) ratio, according Graph 4.4.

Note that the static pressure obtained is lower than the requested.

The final consequence is that, in the free outlet configuration, the fan has to run at a slightly higher speed than in the ducted outlet condition.

Please refer to the Selection Example, chapter 5.4, for further details on the correct selection procedure.

wobei der Korrekturfaktor K_{fa} , in Abhängigkeit der Ventilatorgröße und dem Verhältnis Volumenstrom/ Geschwindigkeit (\dot{V}/n) laut Grafik 4.4, zu verwenden ist.

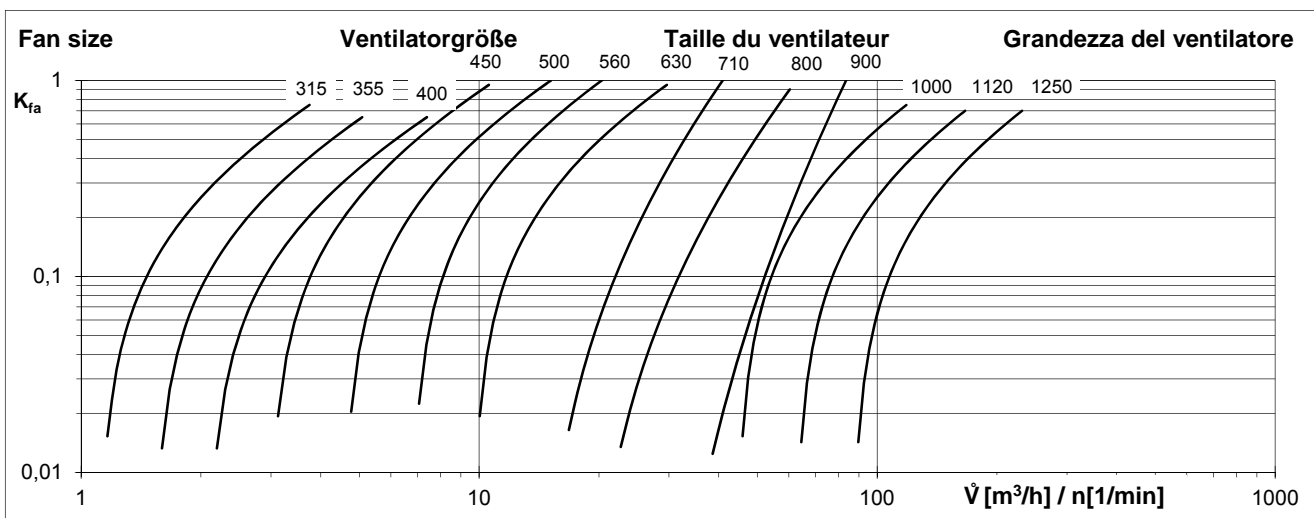
Bei gleichen Geschwindigkeit und Volumenstrom liefert ein Ventilator einen kleineren stat. Druck wenn er freiblasend und nicht mit Kanalanschluss arbeitet. Da dieser stat. Druckwert unter dem erforderlichen Druckwert liegt, ist dieser Druckverlust mit einer entsprechenden Drehzahlerhöhung zu kompensieren.

Siehe Auswahlbeispiel in Kapitel 5.4..

où K_{fa} est un facteur de correction, fonction de la taille du ventilateur et du rapport débit/vitesse (\dot{V}/n) qui peut être déduit selon le graphique 4.4. On peut noter que, à égalité de vitesse et de débit, un ventilateur donne une pression statique inférieure quand l'ouie est libre, et non canalisée. Il faudra donc augmenter légèrement la vitesse pour obtenir une pression statique avec ouie libre égale à celle demandée.

Afin de clarifier le concept, il est utile de suivre l'exemple de selection du chapitre 5.4

dove K_{fa} è un fattore di correzione, funzione della grandezza del ventilatore e del rapporto portata/velocità (\dot{V}/n) ricavabile dal grafico 4.4. Si noti che, a parità di velocità e di portata, un ventilatore fornisce una pressione statica minore quando ha la bocca libera anzichè canalizzata. Occorrerà quindi aumentare leggermente la velocità per ottenere che la pressione statica a bocca libera sia uguale a quella richiesta. Per chiarire questo concetto è utile seguire l'esempio di selezione del capitolo 5.4



Graph / Grafik / Graphique / Grafico n° 4.4

4.5. Temperature and altitude correction factors

The performance charts refer to the standard air condition, i.e. 20°C temperature and sea level altitude, with density $\rho = 1,2 \text{ kg/m}^3$. In different operating conditions the data must be corrected to consider the change in air density.

a) Volume and efficiency do not vary, while pressure and power vary directly as the ratio of the air density. Given K_ρ as the ratio between actual density and 1,2 we have:

The Graph 4.5 contains air density ratios K_ρ for temperatures from -20°C to +80°C and elevations up to 2000 meters above sea level ($K_\rho = 1$ for $t = 20^\circ\text{C}$, elevation = 0 m).

4.5. Korrekturfaktoren für Temperatur und Aufstellhöhe

Die Ventilator Kennlinien beziehen sich auf $\rho = 1,2 \text{ kg/m}^3$, bei einer Temperatur von 20°C und einer Höhe von 0 m über dem Meeresspiegel. Unter abweichenden Betriebsbedingungen muss die Dichte des Fördermediums korrigiert werden.

a) Volumenstrom und Wirkungsgrad bleiben unverändert; hingegen verändert sich die Druckerhöhung proportional mit der Dichte des Fördermediums. Vorgegeben K_ρ als Verhältnis zwischen aktueller Dichte und 1,2, erhält man:

b) und die aufgenommene Leistung

Die folgende Grafik 4.5 zeigt die Luftdichte K_ρ für Temperaturen von -20°C bis +80°C, bei Höhen bis 2000 Meter über dem Meeresspiegel an ($K_\rho = 1$ für $t = 20^\circ\text{C}$, Höhe über dem Meeresspiegel = 0 m).

4.5. Correction pour temperature et altitude

Les diagrammes de sélection font référence à une température de 20°C au niveau de la mer, ayant densité $\rho = 1,2 \text{ kg/m}^3$. Si les conditions de température et d'altitude varient, la densité de l'air se modifie aussi, par conséquence quelques données déduites des diagrammes doivent être corrigées.

a) Débit et rendement restent invariés, tandis que pression et puissance varient de façon directement proportionnelle à la densité. Donnée K_ρ le rapport entre la densité actuelle et 1,2 on a:

b) pour la puissance:

Le graphique 4.5 comprend les valeurs K_ρ pour températures comprises entre -20°C et +80°C et pour altitudes comprises entre 0 m (niveau de la mer) et 2000 m sur le niveau de la mer ($K_\rho = 1$ pour $t = 20^\circ\text{C}$ et 0 m s.n.m.).

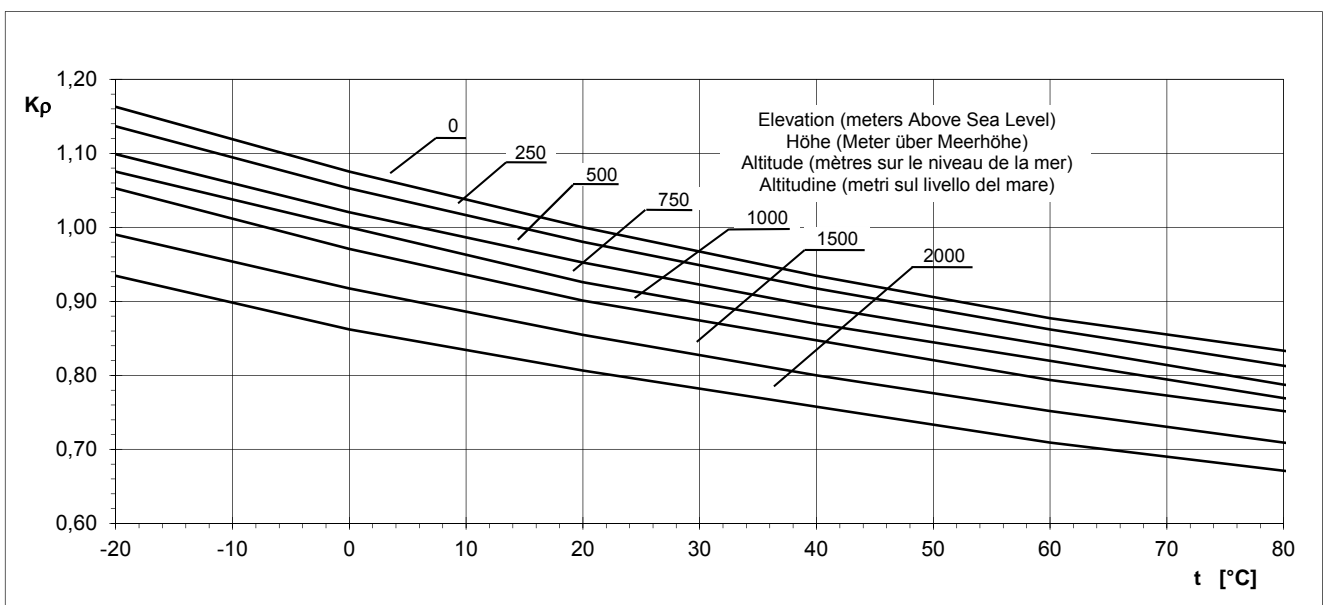
4.5. Correzione per temperatura e altitudine

I diagrammi di scelta sono riferiti ad aria a 20°C a livello del mare, avente densità $\rho = 1,2 \text{ kg/m}^3$. Variando le condizioni di temperatura e di altitudine, varia la densità dell'aria, quindi alcuni dati ricavati dai diagrammi devono essere corretti.

a) Portata e rendimento restano invariati, mentre pressione e potenza variano in modo direttamente proporzionale alla densità. Posto K_ρ il rapporto tra la densità attuale e 1,2 si ha:

$$\Delta p_{tot2} = \Delta p_{tot1} \times K_\rho$$

$$P_{w2} = P_{w1} \times K_\rho$$



Graph / Grafik / Graphique / Grafico n° 4.5

5. Sound levels

The measurements of noise levels are taken according to ISO, DIN, AMCA and BS Standards using a real-time frequency analyser. The sound power level L_{WA} , referred to $W_0=10^{-12}$ watt, required for calculation and design of sound absorbing units, is marked on the performance charts.

Sound data are determined according to DIN 45635-38, BS EN ISO 5136 and ANSI-AMCA 330 – In-duct method. The accuracy class, as defined by DIN 24166, Class 1, i.e. the permissible deviation on the read value is equal to +3 dBA

5. Schalleistungsangaben

Der Geräuschpegel wurde entsprechend ISO, DIN, AMCA und BS Standard mit Echtzeitfrequenzanalysator gemessen. Der für die Berechnung und Auslegung der Schall-dämmelemente erforderliche Schalleistungspegel L_{WA} , bezogen auf $W_0=10^{-12}$ Watt, ist als Parameter im Kennfeld eingetragen.

Die Geräuschmessung und die diesbezügliche Auswertung erfolgte nach DIN 45635-38, BS EN ISO 5136 und ANSI-AMCA 330 - Kanalverfahren. Die Katalogwerte werden nach DIN 24 166, in Genauigkeitsklasse 1 angegeben, d.h. die zulässige Abweichung kann bis +3 dBA betragen.

Symbols and Formulae:

L_{WA4}	A-weighted Total Sound Power Level inside the outlet duct	[dBA]
L_{WA7}	A-weighted Total Sound Power Level at the fan inlet, with ducted outlet	[dBA]
L_{W4}	Total Sound Power Level inside the outlet duct	[dB]
L_{Woc14}	Sound Power Level inside the outlet duct at a specific Octave Band	[dB]
L_{WocA4}	A-weighted Sound Power Level inside the outlet duct at a specific Octave Band	[dBA]
f_m	Octave Band Mid-Frequency	[Hz]
ΔL_{Woc14}	Difference between Sound Power Level inside the outlet duct at a specific Octave Band, L_{Woc14} and A-weighted Total Sound Power Level inside the outlet duct, L_{WA4}	[dB]
ΔL_{W4}	Difference between the Total Sound Power Level inside the outlet duct, L_{W4} and the A-weighted Total Sound Power Level inside the outlet duct, L_{WA4}	[dB]
L_{W6}	Total Sound Power Level at the free outlet	[dB]
ΔL_{Wcorr}	Free outlet factor	[dB]
L_{WocA6}	A-weighted Sound Power Level at a specific Octave Band at the free outlet	[dBA]

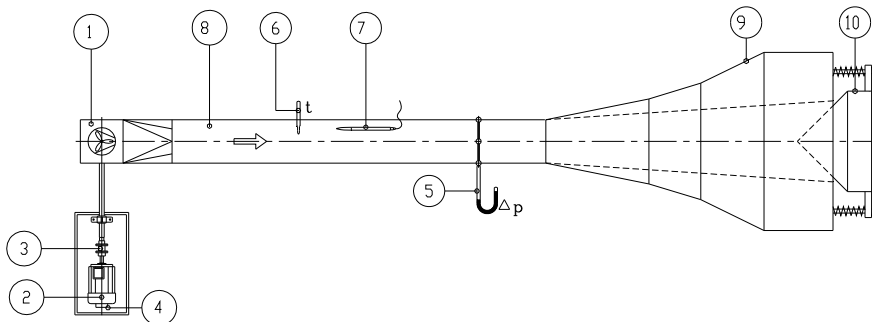
Symbole und Formeln:

L_{WA4}	A-bewerteter Gesamtschalleistungspegel im Druckkanal	[dBA]
L_{WA7}	A-bewerteter Gesamtschalleistungspegel in der Ansaugöffnung	[dBA]
L_{W4}	Gemessener Gesamtschalleistungspegel im Druckkanal	[dB]
L_{Woc14}	Schalleistungspegel im Druckkanal bei einer bestimmten Oktavmittelfrequenz	[dB]
L_{WocA4}	A-bewerteter Schalleistungspegel im Druckkanal bei einer bestimmten Oktavmittelfrequenz	[dBA]
f_m	Oktavmittelfrequenz	[Hz]
ΔL_{Woc14}	Differenz zwischen Schalleistungspegel bei einer bestimmten Oktavmittelfrequenz L_{Woc14} und dem A-bewerteten Gesamtschalleistungspegel L_{WA4}	[dB]
ΔL_{W4}	Differenz zwischen dem Gesamtschalleistungspegel L_{W4} und dem A-bewerteten Schalleistungspegel L_{WA4} ..	[dB]
L_{W6}	Gemessener Gesamtschalleistungspegel – freiausblasend	[dB]
ΔL_{Wcorr}	Korrekturfaktor beim freien Ausblas	[dB]
L_{WocA6}	A-bewerteter Schalleistungspegel am freien Ansaug Kanalblasend bei einer bestimmten Oktavmittelfrequenz	[dBA]

Sound measurement test rig scheme according to

Geräuschpegelmeßeinrichtungsschema nach

DIN 45635-38 / BS EN ISO 5136 / ANSI-AMCA 330



1. Fan / Ventilator
2. Electric motor drive / Elektrischer Antrieb
3. Torquemeter / Drehmomentaufnehmer
4. Tachometer / Drehzahlmesser
5. Differential pressure gauge / Differenzdruckmesser
6. Temperature probe / Thermometer
7. Microphone with turbulence screen / Mikrophon mit Turbulenznetz
8. Test duct / Ausblaskanal
9. Anechoic termination / Anechoisches Ende
10. Adjustable anechoic end / Einstellbarer anechoischer Verschluss

5. Niveau de bruit

Les mesures du niveau de bruit ont été effectuées selon les normes ISO, DIN, AMCA und BS avec un analyseur de fréquence en temps réel.

Sur les courbes est reporté le Niveau de Puissance Sonore réferé à $W_0 = 10^{-12}$ watt, nécessaire pour le calcul dans les différentes applications et pour le dimensionnement d'éventuels silencieux.

Les valeurs de la Puissance Sonore ont été déterminées selon les normes DIN 45635-38, BS EN ISO 5136 et ANSI-AMCA 330 - méthode en canal; la classe de précision, comme définie par les normes DIN 24 166, pour ce qui concerne les valeurs de bruit réportées sur les catalogues, est Classe 1 et admet une tolérance sur les valeurs indiquées de + 3dBA.

Symboles et formules:

L_{wA4}	Niveau de Puissance Sonore Totale en canal de refoulement, pondéré en échelle A	[dBA]
L_{wA7}	Niveau de Puissance Sonore Totale à l'aspiration en canal de refoulement canalisée, pondéré en échelle A	[dBA]
L_{w4}	Niveau de Puissance Sonore Totale en canal de refoulement	[dB]
L_{woct4}	Niveau de Puissance Sonore en canal de refoulement en Bande d'Octave	[dB]
L_{woctA4}	Niveau de Puissance Sonore en canal de refoulement en Bande d'Octave, pondéré en échelle A	[dBA]
f_m	Fréquence centrale de Bande d'Octave	[Hz]
ΔL_{woct4}	Différence entre le Niveau de Puissance Sonore en canal de refoulement en Bande d'Octave, L_{woct4} et le Niveau de Puissance Sonore Totale en canal de refoulement, pondéré en échelle A, L_{wA4}	[dB]
ΔL_{w4}	Différence entre le Niveau de Puissance Sonore Totale en canal de refoulement, L_{w4} et le Niveau de Puissance Sonore Totale en canal de refoulement, pondéré en échelle A, L_{wA4}	[dB]
L_{w6}	Niveau de Puissance Sonore Totale avec refoulement libre	[dB]
ΔL_{wcorr}	Niveau de Puissance Sonore Totale avec refoulement libre	[dB]
L_{woctA6}	Niveau de Puissance Sonore avec refoulement libre en Bande d'Octave, pondéré en échelle A	[dBA]

5. Rumorosità

La misura della rumorosità è stata eseguita secondo le norme ISO, DIN, BS, UNI ed ANSI-AMCA, per mezzo di un analizzatore di frequenza in tempo reale.

Sulle curve caratteristiche è riportato il Livello di Potenza Sonora riferito a $W_0 = 10^{-12}$ watt, necessario per il calcolo nelle varie applicazioni e per il dimensionamento di eventuali silenziatori.

I Livelli di Potenza Sonora sono stati determinati secondo le norme DIN 45635-38, BS EN ISO 5136 e ANSI-AMCA 330 -metodo in canale; la classe di precisione, come definita dalle norme DIN 24 166, per quanto riguarda i valori di rumorosità riportati sui cataloghi, è Classe 1, con una tolleranza sui valori indicati di + 3 dBA.

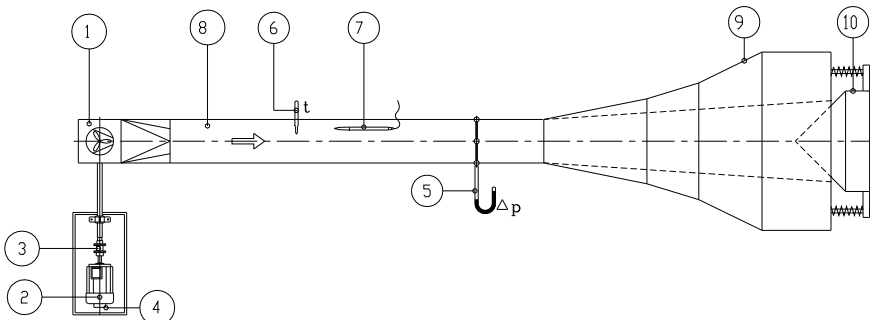
Simboli e formule:

L_{wA4}	Livello di Potenza Sonora Totale nel canale di mandata, ponderato in scala A	[dBA]
L_{wA7}	Livello di Potenza Sonora Totale all'aspirazione con mandata canalizzata, ponderato in scala A	[dBA]
L_{w4}	Livello di Potenza Sonora Totale nel canale di mandata	[dB]
L_{woct4}	Livello di Potenza Sonora nel canale di mandata in Banda d'Ottava	[dB]
L_{woctA4}	Livello di Potenza Sonora nel canale di mandata in Banda d'Ottava, ponderato in scala A	[dBA]
f_m	Frequenza centrale di Banda d'Ottava	[Hz]
ΔL_{woct4}	Differenza tra il Livello di Potenza Sonora nel canale di mandata in Banda d'Ottava, L_{woct4} ed il Livello di Potenza Sonora Totale nel canale di mandata ponderato in scala A, L_{wA4}	[dB]
ΔL_{w4}	Differenza tra il Livello di Potenza Sonora Totale nel canale di mandata, L_{w4} ed il Livello di Potenza Sonora Totale nel canale di mandata ponderato in scala A, L_{wA4}	[dB]
L_{w6}	Livello di Potenza Sonora Totale con bocca di mandata libera	[dB]
ΔL_{wcorr}	Fattore di correzione per bocca di mandata libera ...	[dB]
L_{woctA6}	Livello di potenza sonora con bocca di mandata libera in Banda d'Ottava, ponderato in scala A	[dBA]

Schéma Banc d'essai bruit selon normes

Schema banco prova rumore secondo norme

DIN 45635-38 / BS EN ISO 5136 / ANSI-AMCA 330



1. Ventilateur / Ventilatore
2. Moteur électrique / Motore elettrico
3. Torsiomètre / Torsiometro
4. Compte-tours / Contagiri
5. Manomètre différentiel / Manometro differenziale
6. Sonde thermométrique / Sonda termometrica
7. Microphone avec écran anti-turbulence / Microfono con schermo antiturbolenza
8. Canal d'essai / Canale di prova
9. Terminal anecoïque / Terminale anecoico
10. Fermeture conique réglable / Chiusura anecoica regolabile

5.1. The Sound Data of the fan are determined as follows:

1. The A-weighted Total Sound Power Level L_{WA4} inside the outlet duct can be read on the Performance Chart, for a given fan performance.

2. The Sound Power Level L_{woct4} , at a specific Octave Band Mid-Frequency, inside the outlet duct, can be determined from following formula:

3. The Total Sound Power Level inside the outlet duct can be obtained from the following formula:

The values for ΔL_{woct4} and ΔL_{w4} are given in the Sound Data Tables section 5.4..

5.1. Die Geräuschdaten des Ventilators werden wie folgt festgelegt:

1. Der A-bewertete Gesamtschalleistungspegel L_{WA4} im Druckkanal kann aus dem Diagramm, bei einer vorgegebenen Ventilatorleistung, abgelesen werden.

2. Der Schalleistungspegel L_{woct4} , bei einer bestimmten Oktavmittelfrequenz im Druckkanal, kann nach folgender Formel errechnet werden:

3. Der Gesamtschalleistungspegel L_{w4} im Druckkanal wird wie folgt errechnet:

Die Werte für ΔL_{woct4} und ΔL_{w4} können aus der Schallpegeltabelle, (5.4) entnommen werden.

5.1. Les niveaux de bruit des ventilateurs se déterminent de la façon suivante:

1. On lit on valeur L_{WA4} du Niveau de Puissance Sonore pondéré en échelle A, sur les diagrammes en correspondance des prestations requises.

2. Le Niveau de Puissance Sonore en Bande d'Octave L_{woct4} , dans le canal de refoulement, peut être calculé par la formule suivante:

3. Le Niveau de Puissance Sonore Totale dans le canal de refoulement peut être calculé par la formule suivante:

Les valeurs de ΔL_{woct4} et ΔL_{w4} sont reportées dans le paragraphe 5.4

5.1. I livelli sonori dei ventilatori si determinano nel modo seguente:

1. Si legge il valore L_{WA4} del Livello di Potenza Sonora ponderato in scala A, sui diagrammi in corrispondenza delle prestazioni richieste

2. Il Livello di Potenza Sonora in Bande d'Ottava L_{woct4} , all'interno del canale di mandata, può essere calcolato con la formula seguente:

3. Il Livello di Potenza Sonora Totale all'interno del canale di mandata può essere calcolato con la formula seguente:

$$L_{woct4} = L_{WA4} + \Delta L_{woct4}$$

$$L_{w4} = L_{WA4} + \Delta L_{w4}$$

5.2. Total Sound Power Level at the free outlet, L_{w6}

The Total Sound Power Level, outside the termination of the outlet duct, can be calculated with approximation using of the "End Reflection" concept : part of the sound power generated by the fan at the discharge is reflected back into the duct when there is an abrupt termination.

The value L_{w6} , at the outlet in a free discharge condition, can be considered approximately equal to the:

Total Sound Power Level outside the termination of the outlet duct.

The octave band values can be obtained subtracting, octave by octave, from the L_{woct4} values the reflected back portion of the sound power.

5.2. Gesamtschalleistungspegel - freiausblasend - L_{w6}

Der Gesamtschalleistungspegel - freiausblasend - kann näherungsweise nach dem End- Reflection-Verfahren berechnet werden. Bei abrupter Querschnittsveränderung wird ein gewisser Anteil des Ventilatorgeräusches im Meßkanal reflektiert.

Bei freiausblasendem Einsatz entspricht der L_{w6} Wert in etwa dem Gesamtschallpegel.

Die Werte über dem Oktavband erhält man durch Subtraktion der anteiligen Korrekturwerten ΔL_{woct4} von den L_{woct4} - Werten.

5.2. Niveau de Puissance Sonore Totale avec aspiration libre, L_{w6}

Le Niveau de Puissance Sonore Totale, à l'extérieur du conduit de refoulement, peut être déterminé en première approximation, en utilisant le concept de la "End Reflection", selon lequel une partie du son produit par le ventilateur ne sort pas du refoulement, mais vient réfléchi eà l'arrière.

La valeur L_{w6} , à l'extérieur de l'ouïe libre (non canalisée), peut être considérée approximativement égale au Niveau de Puissance Sonore Totale à la sortie du canal de refoulement.

Le bruit en Bande d'Octave, à la sortie du conduit de refoulement ou avec ouïe libre, peut être déterminé en deduisant à L_{woct4} , pour chaque Bande d'Octave, la partie du bruit réfléchi.

5.2. Livello di Potenza Sonora Totale con bocca libera, L_{w6}

Il Livello di Potenza Sonora Totale, all'esterno del canale di mandata, può essere determinato in prima approssimazione usando il concetto della "End Reflection", secondo cui parte del suono prodotto dal ventilatore non esce dalla bocca del canale, ma viene riflesso all'indietro.

Il valore L_{w6} , all'esterno della bocca di mandata libera (non canalizzata), può essere ritenuto approssimativamente uguale al Livello di Potenza Sonora Totale all'uscita dal canale di mandata.

La rumorosità in Bande d'Ottava, all'uscita del canale di mandata o con bocca libera, può essere determinata sottraendo a L_{woct4} , per ogni Banda d'Ottava, la parte di rumore riflesso.

The following table gives the correction factors ΔL_{wcorr} , for each fan size, that has to be applied to the corresponding L_{woct4} value.

Näheres siehe im Berechnungsbeispiel.

Le tableau suivant donne les valeurs ΔL_{wcorr} , qui doivent être ajoutées pour chaque taille à la correspondante valeur de L_{woct4} .

La tabella seguente riporta i valori ΔL_{wcorr} , che devono essere applicati, per ogni grandezza, al corrispondente valore di L_{woct4} .

		Size/ Bauggröße / Taille / Grandezza												
		315	355	400	450	500	560	630	710	800	900	1000	1120	1250
ΔL_{wcorr}	63 [Hz]	-10	-10	-9	-8	-8	-7	-6	-5	-5	-4	-4	-3	-2,5
	125 [Hz]	-5,5	-5	-5	-4	-4	-3	-3	-2	-2	-1	-1	-0,5	0
	250 [Hz]	-2	-2	-2	-2	-1	-1	-1	0	0	0	0	0	0

Graph / Grafik / Graphique / Grafico n° 5.2

Please refer to the Selection Example for the detailed procedure to follow. Note that, as L_{w6} is an estimated value, the Class 1 tolerance limit of +3 dBA cannot be applied.

Finally, please consider that the low frequencies (125 Hz and below) are strongly affected by vibrations (drive alignment, pulley unbalance, etc) and by ducts not properly acoustically insulated from the fan; the final effect is the generation of additional low frequency noise.

Im Auslegungsbeispiel ist das zu folgende Verfahren im Detail beschrieben.

Der L_{w6} - Wert ist nur ein Näherungswert, für den die Genauigkeitsklasse 1 nicht zutrifft.

Desweiteren entstehen im Bereich bis 125 Hz zusätzliche Geräusche durch Vibration von Antrieb, Unwucht, usw. welche sich negativ auswirken können.

Dans l'exemple de sélection la procédure à suivre est décrit au détail.

Il faut prendre en compte que, étant L_{w6} une valeur calculée, on ne peut pas lui appliquer la tolérance de +3 dBA, établie par la Classe 1. On considère en outre que le bruit en basse fréquence (125 Hz et inférieur), est fortement influencé par les vibrations (alignement de la transmission, déséquilibre des poulies etc.) et par les canalisations non suffisamment isolées acoustiquement; par conséquent il est possible d'avoir une augmentation du niveau de bruit aux basses fréquences.

Nell'esempio di selezione è riportata nel dettaglio la procedura da seguire.

Si tenga presente che, essendo L_{w6} un valore calcolato, ad esso non si può applicare la tolleranza di +3 dBA, stabilita dalla Classe 1. Si consideri inoltre che la rumorosità, alle basse frequenze (125 Hz ed inferiori), è fortemente influenzata dalle vibrazioni (allineamento della trasmissione, sbilanciamento delle pulegge, ecc.) e da canalizzazioni non sufficientemente isolate acusticamente; l'effetto finale può portare ad un incremento della rumorosità alle basse frequenze.

5.3. Sound Power Level at fan inlet

The Sound Power Level at the fan inlet, with ducted outlet L_{w7} , L_{wA7} , L_{woct7} , L_{woctA7} is available in our AEOLUS selection program.

5.3. Gesamtschalleistungspegel an der Ansaugseite

Der Gesamtschalleistungspegel in der Ansaugöffnung mit Druckkanal L_{w7} , L_{wA7} , L_{woct7} , L_{woctA7} stehen in unserem Auswahlprogramm AEOLUS zur Verfügung.

5.3. Niveau de Puissance Sonore dans l'aspiration

Les Niveau de Puissance Sonore à l'aspiration canalisé L_{w7} , L_{wA7} , L_{woct7} , L_{woctA7} est disponible dans notre programme de sélection AEOLUS.

5.3. Livelli di potenza sonora alla bocca di aspirazione

I Livelli di Potenza Sonora alla aspirazione con mandata canalizzata L_{w7} , L_{wA7} , L_{woct7} , L_{woctA7} sono disponibili sul nostro programma di selezione AEOLUS.



comefri

DOUBLE INLET CENTRIFUGAL FANS WITH BACKWARD CURVED BLADES – NTHZ
 ZWEISEITIGSAUGENDE RADIALVENTILATOREN MIT RÜCKWÄRTSGEKRÜMMTEN SCHAUFELN- NTHZ
 VENTILATEURS CENTRIFUGES DOUBLE ASPIRATION AUBES COURBÉES VERS L'ARRIÈRE – NTHZ
 VENTILATORI CENTRIFUGHI A DOPPIA ASPIRAZIONE A PALE ROVESCE – NTHZ

C-0077 March 2015

5.4. Sound data tables 5.4. Schallpegeltabelle 5.4. Données sur le niveau sonore 5.4. Dati di rumorosità

Fan model and size Ventilator-Baugröße Taille du ventilateur Grandezza del ventilatore	Volume flow range Volumenstrom Interval du debit Intervallo di portata	Speed range Drehzahl Interval de vitesse Intervallo di velocità	ΔL_{w4}	ΔL_{woc4} 63	ΔL_{woc4} 125	ΔL_{woc4} 250	ΔL_{woc4} 500	ΔL_{woc4} 1000	ΔL_{woc4} 2000	ΔL_{woc4} 4000	ΔL_{woc4} 8000
NTHZ 315	Area 1	RPM \leq 1940	12,7	11	5	3	-4	-7	-10	-16	-24
		RPM \geq 1941	11,3	8	7	0	-1	-6	-8	-16	-23
	Area 2	RPM \leq 1940	8,0	4	0	3	-4	-6	-8	-15	-24
		RPM \geq 1941	7,0	3	2	-4	-3	-5	-7	-14	-21
	Area 3	RPM \leq 1940	7,9	4	-1	3	-5	-6	-7	-15	-24
		RPM \geq 1941	5,5	2	-2	-6	-4	-5	-6	-12	-17

Fan model and size Ventilator-Baugröße Taille du ventilateur Grandezza del ventilatore	Volume flow range Volumenstrom Interval du debit Intervallo di portata	Speed range Drehzahl Interval de vitesse Intervallo di velocità	ΔL_{w4}	ΔL_{woc4} 63	ΔL_{woc4} 125	ΔL_{woc4} 250	ΔL_{woc4} 500	ΔL_{woc4} 1000	ΔL_{woc4} 2000	ΔL_{woc4} 4000	ΔL_{woc4} 8000
NTHZ 355	Area 1	RPM \leq 1940	11,6	10	3	2	-5	-6	-8	-13	-22
		RPM \geq 1941	9,1	7	1	-1	-3	-5	-7	-14	-21
	Area 2	RPM \leq 1940	8,3	6	-2	1	-5	-5	-7	-13	-22
		RPM \geq 1941	3,8	-2	-4	-4	-4	-5	-7	-13	-20
	Area 3	RPM \leq 1940	6,7	3	-3	1	-5	-5	-7	-13	-22
		RPM \geq 1941	4,2	0	-4	-6	-4	-5	-7	-12	-19

Fan model and size Ventilator-Baugröße Taille du ventilateur Grandezza del ventilatore	Volume flow range Volumenstrom Interval du debit Intervallo di portata	Speed range Drehzahl Interval de vitesse Intervallo di velocità	ΔL_{w4}	ΔL_{woc4} 63	ΔL_{woc4} 125	ΔL_{woc4} 250	ΔL_{woc4} 500	ΔL_{woc4} 1000	ΔL_{woc4} 2000	ΔL_{woc4} 4000	ΔL_{woc4} 8000
NTHZ 400	Area 1	RPM \leq 980	12,2	10	6	3	-5	-6	-11	-18	-24
		981 \leq RPM \leq 1940	13,3	12	2	5	-5	-6	-11	-18	-24
		RPM \geq 1941	8,5	6	1	-1	-3	-5	-9	-16	-23
	Area 2	RPM \leq 980	9,8	7	3	3	-5	-7	-11	-17	-24
		981 \leq RPM \leq 1940	10,9	9	-3	5	-5	-7	-11	-17	-24
		RPM \geq 1941	5,8	2	-1	-3	-4	-5	-7	-14	-22
	Area 3	RPM \leq 980	8,6	5	3	1	-4	-5	-9	-15	-23
		981 \leq RPM \leq 1940	8,2	5	-3	3	-4	-5	-9	-15	-23
		RPM \geq 1941	5,9	3	-2	-5	-3	-6	-8	-13	-22

Fan model and size Ventilator-Baugröße Taille du ventilateur Grandezza del ventilatore	Volume flow range Volumenstrom Interval du debit Intervallo di portata	Speed range Drehzahl Interval de vitesse Intervallo di velocità	ΔL_{w4}	ΔL_{woc4} 63	ΔL_{woc4} 125	ΔL_{woc4} 250	ΔL_{woc4} 500	ΔL_{woc4} 1000	ΔL_{woc4} 2000	ΔL_{woc4} 4000	ΔL_{woc4} 8000
NTHZ 450	Area 1	RPM \leq 980	10,9	8	6	1	-5	-5	-10	-15	-23
		981 \leq RPM \leq 1940	11,0	9	4	1	-5	-5	-10	-15	-23
		RPM \geq 1941	11,5	10	3	0	-3	-4	-9	-15	-22
	Area 2	RPM \leq 980	6,4	2	1	-2	-5	-4	-9	-14	-23
		981 \leq RPM \leq 1940	6,2	3	-3	-1	-5	-4	-9	-14	-23
		RPM \geq 1941	3,5	-2	-5	-8	-3	-4	-8	-13	-21
	Area 3	RPM \leq 980	5,6	0	0	-2	-4	-4	-8	-13	-22
		981 \leq RPM \leq 1940	5,5	1	-3	-1	-4	-4	-8	-13	-22
		RPM \geq 1941	3,9	-2	-3	-6	-3	-5	-8	-11	-17

Fan model and size Ventilator-Baugröße Taille du ventilateur Grandezza del ventilatore	Volume flow range Volumenstrom Interval du debit Intervallo di portata	Speed range Drehzahl Interval de vitesse Intervallo di velocità	ΔL_{w4}	ΔL_{woc4} 63	ΔL_{woc4} 125	ΔL_{woc4} 250	ΔL_{woc4} 500	ΔL_{woc4} 1000	ΔL_{woc4} 2000	ΔL_{woc4} 4000	ΔL_{woc4} 8000
NTHZ 500	Area 1	RPM \leq 1230	11,4	8	7	2	-4	-5	-11	-17	-23
		1231 \leq RPM \leq 1940	10,7	8	5	2	-4	-5	-11	-17	-23
		RPM \geq 1941	14,7	14	4	0	-3	-4	-10	-16	-23
	Area 2	RPM \leq 1230	7,1	2	2	0	-4	-4	-9	-15	-23
		1231 \leq RPM \leq 1940	6,6	2	-1	1	-4	-4	-9	-15	-23
		RPM \geq 1941	3,8	-2	-5	-7	-2	-3	-10	-15	-22
	Area 3	RPM \leq 1230	7,0	3	1	-1	-4	-4	-8	-13	-22
		1231 \leq RPM \leq 1940	6,8	3	-3	1	-4	-4	-8	-13	-22
		RPM \geq 1941	4,5	-1	-4	-4	-2	-4	-9	-13	-19

Fan model and size Ventilator-Baugröße Taille du ventilateur Grandezza del ventilatore	Volume flow range Volumenstrom Interval du debit Intervallo di portata	Speed range Drehzahl Interval de vitesse Intervallo di velocità	ΔL_{w4}	ΔL_{woc4} 63	ΔL_{woc4} 125	ΔL_{woc4} 250	ΔL_{woc4} 500	ΔL_{woc4} 1000	ΔL_{woc4} 2000	ΔL_{woc4} 4000	ΔL_{woc4} 8000
NTHZ 560	Area 1	RPM \leq 980	10,1	6	6	2	-4	-5	-12	-17	-23
		981 \leq RPM \leq 1940	10,1	7	4	3	-4	-5	-12	-17	-23
		RPM \geq 1941	8,7	6	2	-1	-3	-4	-11	-17	-23
	Area 2	RPM \leq 980	8,6	5	3	1	-4	-4	-11	-17	-24
		981 \leq RPM \leq 1940	8,7	6	0	2	-4	-4	-11	-17	-24
		RPM \geq 1941	4,6	0	-3	-6	-2	-4	-10	-16	-22
	Area 3	RPM \leq 980	7,7	2	3	1	-3	-4	-10	-16	-23
		981 \leq RPM \leq 1940	7,3	3	-1	2	-3	-4	-10	-16	-23
		RPM \geq 1941	4,5	-1	-4	-5	-1	-4	-10	-15	-19



DOUBLE INLET CENTRIFUGAL FANS WITH BACKWARD CURVED BLADES – NTHZ
 ZWEISEITIGSAUGENDE RADIALVENTILATOREN MIT RÜCKWÄRTSGEKRÜMMTEN SCHAUFELN- NTHZ
 VENTILATEURS CENTRIFUGES DOUBLE ASPIRATION AVEC AUBES COURBÉES VERS L'ARRIÈRE – NTHZ
 VENTILATORI CENTRIFUGHI A DOPPIA ASPIRAZIONE A PALE ROVESCE – NTHZ

C-0077 March 2015

Fan model and size Ventilator-Baugröße Taille du ventilateur Grandezza del ventilatore	Volume flow range Volumenstrom Interval du debit Intervallo di portata	Speed range Drehzahl Interval de vitesse Intervallo di velocità	ΔL_{W4}	ΔL_{woc4} 63	ΔL_{woc4} 125	ΔL_{woc4} 250	ΔL_{woc4} 500	ΔL_{woc4} 1000	ΔL_{woc4} 2000	ΔL_{woc4} 4000	ΔL_{woc4} 8000
NTHZ 630	Area 1	RPM \leq 980	11,8	9	7	1	-4	-5	-11	-16	-24
		RPM \geq 981	9,7	6	5	1	-4	-4	-10	-16	-24
	Area 2	RPM \leq 980	8,5	0	6	1	-4	-5	-10	-16	-24
		RPM \geq 981	4,1	-3	-5	-1	-4	-4	-10	-15	-24

Fan model and size Ventilator-Baugröße Taille du ventilateur Grandezza del ventilatore	Volume flow range Volumenstrom Interval du debit Intervallo di portata	Speed range Drehzahl Interval de vitesse Intervallo di velocità	ΔL_{W4}	ΔL_{woc4} 63	ΔL_{woc4} 125	ΔL_{woc4} 250	ΔL_{woc4} 500	ΔL_{woc4} 1000	ΔL_{woc4} 2000	ΔL_{woc4} 4000	ΔL_{woc4} 8000
NTHZ 710	Area 1	RPM \leq 490	7,0	3	0	0	-4	-3	-11	-17	-25
		491 \leq RPM \leq 980	12,7	11	6	1	-3	-5	-12	-16	-23
		RPM \geq 981	8,8	6	2	1	-5	-4	-13	-17	-24
	Area 2	RPM \leq 490	10,4	8	4	1	-3	-4	-12	-17	-25
		491 \leq RPM \leq 980	10,4	8	4	1	-3	-4	-12	-17	-25
		RPM \geq 981	5,6	1	-4	0	-4	-3	-11	-17	-25

Fan model and size Ventilator-Baugröße Taille du ventilateur Grandezza del ventilatore	Volume flow range Volumenstrom Interval du debit Intervallo di portata	Speed range Drehzahl Interval de vitesse Intervallo di velocità	ΔL_{W4}	ΔL_{woc4} 63	ΔL_{woc4} 125	ΔL_{woc4} 250	ΔL_{woc4} 500	ΔL_{woc4} 1000	ΔL_{woc4} 2000	ΔL_{woc4} 4000	ΔL_{woc4} 8000
NTHZ 800	Area 1	RPM \leq 490	13,5	12	5	4	-5	-6	-11	-18	-24
		491 \leq RPM \leq 980	10,1	7	5	1	-3	-5	-13	-18	-25
		RPM \geq 981	9,2	6	3	1	-3	-4	-11	-16	-24
	Area 2	RPM \leq 490	8,2	5	1	1	-4	-5	-9	-15	-23
		491 \leq RPM \leq 980	7,0	1	2	1	-3	-5	-12	-18	-26
		RPM \geq 981	6,8	2	-2	2	-3	-4	-10	-16	-24

Fan model and size Ventilator-Baugröße Taille du ventilateur Grandezza del ventilatore	Volume flow range Volumenstrom Interval du debit Intervallo di portata	Speed range Drehzahl Interval de vitesse Intervallo di velocità	ΔL_{W4}	ΔL_{woc4} 63	ΔL_{woc4} 125	ΔL_{woc4} 250	ΔL_{woc4} 500	ΔL_{woc4} 1000	ΔL_{woc4} 2000	ΔL_{woc4} 4000	ΔL_{woc4} 8000
NTHZ 900	Area 1	RPM \leq 490	11,0	8	6	0	-1	-5	-13	-19	-24
		491 \leq RPM \leq 980	10,7	8	5	0	-1	-5	-13	-19	-24
		RPM \geq 981	10,2	7	5	1	-2	-5	-12	-18	-25
	Area 2	RPM \leq 490	8,7	5	3	0	-1	-5	-13	-19	-26
		491 \leq RPM \leq 980	8,0	2	4	0	-1	-5	-13	-19	-26
		RPM \geq 981	5,9	-2	-1	1	-1	-5	-12	-18	-26

Fan model and size Ventilator-Baugröße Taille du ventilateur Grandezza del ventilatore	Volume flow range Volumenstrom Interval du debit Intervallo di portata	Speed range Drehzahl Interval de vitesse Intervallo di velocità	ΔL_{W4}	ΔL_{woc4} 63	ΔL_{woc4} 125	ΔL_{woc4} 250	ΔL_{woc4} 500	ΔL_{woc4} 1000	ΔL_{woc4} 2000	ΔL_{woc4} 4000	ΔL_{woc4} 8000
NTHZ 1000	Area 1	RPM \leq 490	11,9	10	5	0	-1	-5	-12	-18	-25
		491 \leq RPM \leq 980	11,9	10	5	0	-1	-5	-12	-18	-25
		RPM \geq 981	10,8	8	3	4	-1	-5	-12	-18	-25
	Area 2	RPM \leq 490	7,9	2	4	0	-2	-5	-11	-17	-24
		491 \leq RPM \leq 980	7,9	2	4	0	-2	-5	-11	-17	-24
		RPM \geq 981	7,9	2	2	3	-2	-5	-11	-17	-24

Fan model and size Ventilator-Baugröße Taille du ventilateur Grandezza del ventilatore	Volume flow range Volumenstrom Interval du debit Intervallo di portata	Speed range Drehzahl Interval de vitesse Intervallo di velocità	ΔL_{W4}	ΔL_{woc4} 63	ΔL_{woc4} 125	ΔL_{woc4} 250	ΔL_{woc4} 500	ΔL_{woc4} 1000	ΔL_{woc4} 2000	ΔL_{woc4} 4000	ΔL_{woc4} 8000
NTHZ 1120	Area 1	RPM \leq 490	13,5	12	6	1	0	-5	-12	-18	-25
		491 \leq RPM \leq 980	12,6	11	5	1	0	-5	-12	-20	-25
		RPM \geq 981	11,8	9	5	4	0	-4	-13	-18	-25
	Area 2	RPM \leq 490	9,4	5	5	0	-1	-3	-10	-15	-19
		491 \leq RPM \leq 980	8,6	4	4	1	-2	-6	-11	-17	-24
		RPM \geq 981	8,5	3	3	3	-2	-5	-11	-16	-24

Fan model and size Ventilator-Baugröße Taille du ventilateur Grandezza del ventilatore	Volume flow range Volumenstrom Interval du debit Intervallo di portata	Speed range Drehzahl Interval de vitesse Intervallo di velocità	ΔL_{W4}	ΔL_{woc4} 63	ΔL_{woc4} 125	ΔL_{woc4} 250	ΔL_{woc4} 500	ΔL_{woc4} 1000	ΔL_{woc4} 2000	ΔL_{woc4} 4000	ΔL_{woc4} 8000
NTHZ 1250	Area 1	RPM \leq 490	13,5	12	6	1	0	-5	-12	-18	-25
		RPM \geq 491	12,6	11	5	1	0	-5	-12	-20	-25
	Area 2	RPM \leq 490	9,4	5	5	0	-1	-3	-10	-15	-19
		RPM \geq 491	8,6	4	4	1	-2	-6	-11	-17	-24

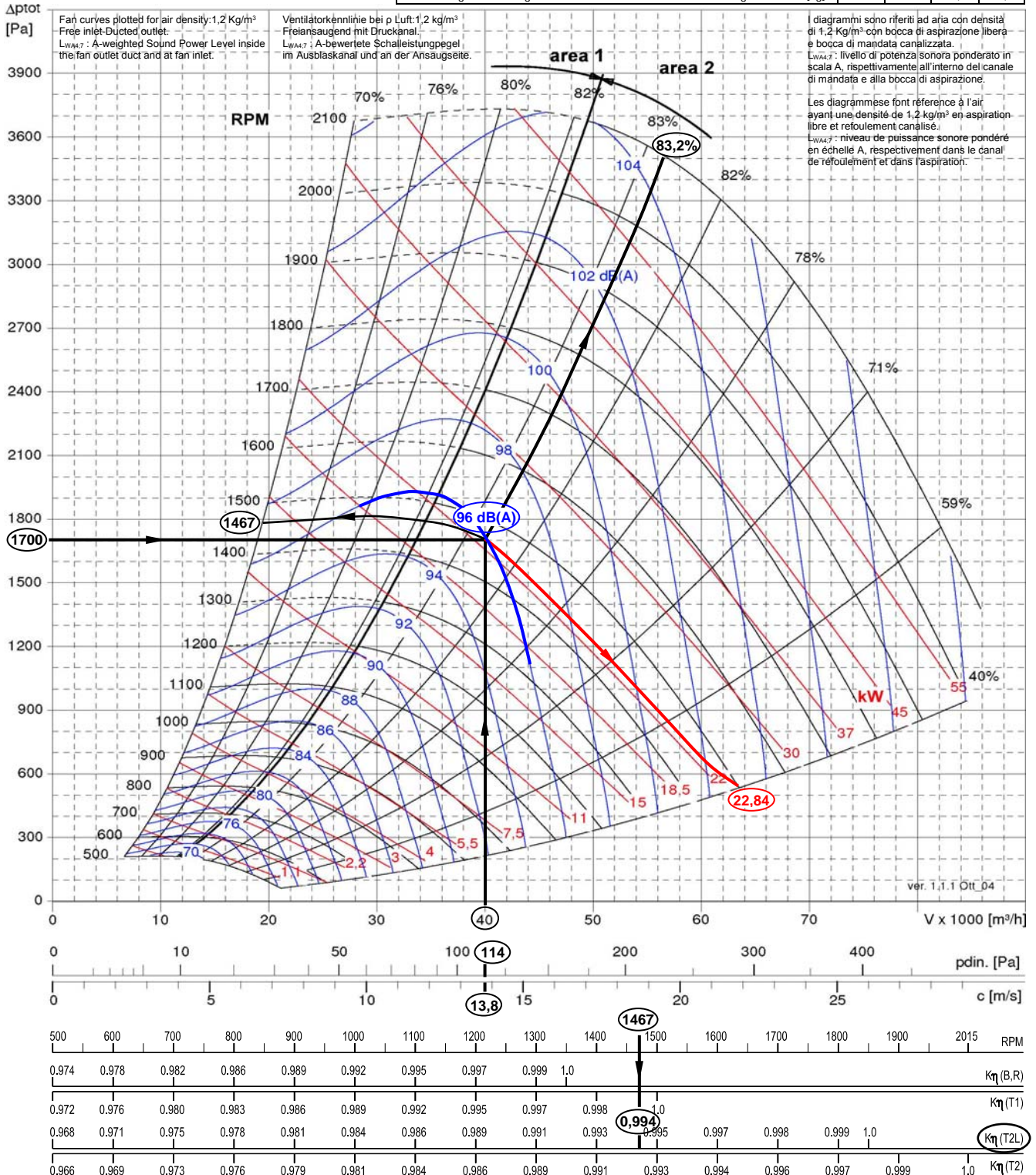
5.5. Selection Example

5.5. Auslegungsbeispiel

5.5. Exemple de sélection

5.5. Esempio di selezione

NTHZ 710		B	T1	T2L	T2
Fan Max RPM / Max zul. Ventilator Drehzahl / Vitesse de rotation maximale / Massima velocità di rotazione	[min ⁻¹]	1350	1500	1850	2015
Fan Max power / Max zul. Ventilatorwellenleistung / Puissance absorbée maximale / Potenza massima assorbita	[kW]	14	22	35	45
Fan weight / Ventilatorgewicht / Poids du ventilateur / Peso del ventilatore	[kg]	142	211	260	261
Wheel diameter / Laufraddurchmesser / Diamètre nominale de la turbine / Diametro nominale della girante	[mm]	722			
Wheel No. Blades / Schaufelanzahl / Nombre d'aubes / N° di pale	z	11			
Wheel Moment of Inertia / Laufrad Massenträgheitsmoment / Moment d'inertie de la turbine / Momento d'inertzia della girante	[kg m ²]	4,11	4,61	6,37	6,37
Wheel weight / Laufradgewicht / Poids de la turbine / Peso della girante	[kg]	47	53	73,2	73,2



Fan selection for the following operating parameters:

Gegeben:

Sélection du ventilateur pour les suivants paramètres de fonctionnement:

Selezione di un ventilatore per i seguenti parametri di funzionamento:

$$\begin{aligned} \dot{V} &= 40000 \text{ m}^3/\text{h}; \\ \Delta p_{\text{tot}} &= 1700 \text{ Pa}; \\ \rho &= 1,2 \text{ kg/m}^3; \\ t &= 20 \text{ }^\circ\text{C}; \end{aligned}$$

A) Ducted outlet

A) Mit Druckkanalanschluss

A) Canalisé

A) Canalizzato

Fan selected model and size is NTHZ 710 T2L:

Gewählt: NTHZ 710 T2L Leistungsangaben laut Ventilatorprogramm:

Le ventilateur sélectionné est le NTHZ 710 T2L ayant les suivantes caractéristiques:

Il ventilatore selezionato è il NTHZ 710 T2L, avente le caratteristiche seguenti:

$$\begin{aligned} n &= 1467 \text{ min}^{-1}; \\ n_{\text{max}} &= 1850 \text{ min}^{-1}; \\ p_{\text{dyn}} &= 114 \text{ Pa}; \\ \eta_t &= 83,2 \text{ } \%; \\ L_{\text{wA4}} &= 96 \text{ dB(A)}; \end{aligned}$$

A1) Efficiency correction

A1) Korrektur des Wirkungsgrades

A1) Correction du rendement:

A1) Correzione del rendimento:

With $n = 1467 \text{ min}^{-1}$ the value of $K_{\eta}(T2L)$, read on the bottom scale on the performance graph, is $K_{\eta}(T2L) = 0,994$. Therefore the corrected total efficiency is:

Mit Drehzahl $n = 1467 \text{ u/min}$ ergibt sich im Diagramm für die Wirkungsgradkorrektur der Wert $K_{\eta}(T2L) = 0,994$. Dadurch errechnet sich der korrigierte Gesamtwirkungsgrad mit:

Avec $n = 1467 \text{ t./min.}$ la valeur de $K_{\eta}(T2L)$, lu dans l'abaque sous le diagramme de sélection $K_{\eta}(T2L) = 0,994$. Par conséquent le rendement total correct est :

Con il $n = 1467 \text{ min}^{-1}$ il valore di $K_{\eta}(T2L)$, letto nella scala sotto i diagrammi di selezione è $K_{\eta}(T2L) = 0,994$. Percui il rendimento totale corretto è:

$$\eta_t = 83,2 \times 0,994 = 82,7 \text{ } \%$$

Therefore the corrected absorbed power on fan shaft is:

und daher die korrigierte aufgenommene Leistung an der Welle ist:

et par conséquent le Puissance absorbée à l'arbre du ventilateur correcte est :

e quindi la potenza assorbita all'albero del ventilatore corretta è:

$$P_w = \frac{\dot{V} \times \Delta p_{\text{tot}}}{\eta_t \times 36000} = \frac{40000 \times 1700}{82,7 \times 36000} = 22,84 \text{ kW}$$

A2) Sound data

A2) Schalleistungsdaten

A2) Niveau de bruit

A2) Rumorosità

The operating point, marked on the performance graph, falls inside performance zone 2 (area 2) and therefore, from table 5.3., following values can be read:

Da sich der Betriebspunkt in area 2 befindet ergeben sich aus der Tabelle 5.3 folgende Korrekturwerte:

Le point de fonctionnement choisi est à l'intérieur de "area 2", par conséquent du tableau 5.3 on déduit les valeurs suivantes:

Il punto di funzionamento selezionato risulta all'interno dell'"area 2», pertanto, dalla tabella 5.3., si ricavano i valori seguenti:

ΔL_{w4}	ΔL_{woct4} 63	ΔL_{woct4} 125	ΔL_{woct4} 250	ΔL_{woct4} 500	ΔL_{woct4} 1000	ΔL_{woct4} 2000	ΔL_{woct4} 4000	ΔL_{woct4} 8000
5,6	1	-4	0	-4	-3	-11	-17	-25

The Total Sound Power Levels is:

Der Gesamtschalleistungspegel errechnet sich:

par conséquent le Niveau de Puissance Sonore Totale est:

quindi il Livello di Potenza Sonora Totale è:

$$L_{\text{w4}} = L_{\text{wA4}} + \Delta L_{\text{w4}} = 96 \text{ dBA} + 5,6 \text{ dB} = 101,6 \text{ dB};$$

while the Sound Power Levels at each Octave Band, L_{woct4} , are given by:

Indessen der Schalleistungspegel bei den Oktavbänder L_{woct4} , sich wie folgt ergibt:

tandis que le Niveau de Puissance Sonore pour chaque Bande d'Octave L_{woct4} , est donné par:

I mentre il Livello di Potenza Sonora nelle singole Bande d'Ottava L_{woct4} , è dato da:

$$L_{\text{woct4}} = L_{\text{wA4}} + \Delta L_{\text{woct4}}$$

Hz	63	125	250	500	1000	2000	4000	8000
L_{wA4}	96	96	96	96	96	96	96	96
ΔL_{woct4}	1	-4	0	-4	-3	-11	-17	-25
$L_{\text{woct4}} = L_{\text{wA4}} + \Delta L_{\text{woct4}}$	97	92	96	92	93	85	79	71

(Values rounded off) / (abgerundete Werte) / (Valeurs arrondies) / (Valori arrotondati)

To obtain the A-Weighted Octave Band values, apply to each value the correction factor, listed here below:

Folgende Korrekturfaktoren sind zur Ermittlung der A-bewerteten Oktavbänder zu verwenden:

Afin d'obtenir les valeurs correspondantes, pondérées en échelle A, on doit appliquer les corrections sous indiquées:

Per ottenere i corrispondenti valori, ponderati in scala A, occorre applicare le correzioni sotto indicate:

Octave Band Mid Frequency Oktavband Mittelfrequenz Fréquence moyenne de la Bande d'Octave Frequenza media della Banda d'Ottava	63 Hz	125 Hz	250 Hz	500 Hz	1000 Hz	2000 Hz	4000 Hz	8000 Hz
A-Weighting Korrekturwerte Correction pour l'échelle A Correzione per la Scala A	-26	-16	-9	-3	0	+1	+1	-1

(Values rounded off) / (abgerundete Werte) / (Valeurs arrondies) / (Valori arrotondati)

L_{wOctA4} , A-weighted values, are consequently:

Die L_{wOctA4} Werte (A-gewichtet) ergeben sich wie folgt:

Les valeurs L_{wOctA4} , pondérées en échelle A, seront donc les suivantes:

I valori L_{wOctA4} , ponderati in scala A, saranno quindi seguenti:

Octave Band Mid Frequency Oktavband Mittelfrequenz Fréquence moyenne de la Bande d'Octave Frequenza media della Banda d'Ottava	63 Hz	125 Hz	250 Hz	500 Hz	1000 Hz	2000 Hz	4000 Hz	8000 Hz
L_{wOct4}	97	92	96	92	93	85	79	71
A-Weighting Korrekturwerte Correction pour l'échelle A Correzione per la Scala A	-26	-16	-9	-3	0	+1	+1	-1
L_{wOctA4}	71	76	87	89	93	86	80	70

(Values rounded off) / (abgerundete Werte) / (Valeurs arrondies) / (Valori arrotondati)

B) Free outlet selection

If the same fan has to be selected in a free-outlet configuration (type A installation) a correction factor K_{fa} must be introduced, as explained at section 4.4.

As $\dot{V}/n = 40000 / 1467 = 27,27$ from the relevant graph 4.4 the value of K_{fa} is 0,26. With ducted outlet configuration the static pressure Δp_{fst} is:

B) Ohne Druckkanalanschluß

Entsprechend dem Paragraph 4.4, ist bei der Anordnung A, der Korrekturfaktor K_{fa} zu verwenden.

Da $\dot{V}/n = 40000 / 1467 = 27,27$ aus der Grafik 4.4 wird der Korrekturfaktor $K_{fa} = 0,26$ ermittelt. Bei Kanalanschluß beträgt der statische Druck

B) Refoulement libre

Si le même ventilateur du cas précédent avait le refoulement libre, au lieu de canalisé, il faudrait introduire le facteur K_{fa} , comme indiqué dans le paragraphe 4.4

La valeur correspondante de $\dot{V}/n = 40000/1467 = 27,27$ se retrouve sur le graphique 4.4 la valeur de K_{fa} égale à 0,26. Avec le refoulement canalisé la pression statique Δp_{fst} est :

B) Bocca di mandata libera

Se lo stesso ventilatore del caso precedente avesse la bocca di mandata libera, anziché canalizzata, occorrerebbe introdurre il fattore K_{fa} , come indicato nel paragrafo 4.4.

In corrispondenza di $\dot{V}/n = 40000 / 1467 = 27,27$ si ricava dal grafico 4.4 il valore di K_{fa} uguale a 0,26. Con la bocca di mandata canalizzata la pressione statica Δp_{fst} è:

$$\Delta p_{fst} = \Delta p_{tot} - p_{dyn} = 1700 - 114 = 1586 \text{ Pa}$$

While the static pressure with free outlet, Δp_{fa} , is:

Indessen bei freiausblasender Installation der statische Druck Δp_{fa}

La pression statique avec ouie canalisée Δp_{fa} , est:

La pressione statica con bocca premente libera Δp_{fa} , sarà quindi:

$$\Delta p_{fa} = \Delta p_{tot} - p_{dyn} - K_{fa} \times p_{dyn} = \Delta p_{fst} - K_{fa} \times p_{dyn} = 1586 - 0,26 \times 114 = 1556 \text{ Pa}$$

As consequence, to obtain the requested static pressure with a free outlet configuration, the fan must be selected at a higher value than the nominal pressure:

d.h. bei freiausblasender Installation ist deshalb die Ventilatorauswahl bei einem höheren Druck als dem Nominaldruck zu tätigen:

Pour obtenir la même pression statique avec le même débit du cas précédent, il faudra sélectionner le ventilateur avec une pression totale supérieure, c'est-à-dire:

Per ottenere la medesima pressione statica con la stessa portata del caso precedente, occorrerà quindi selezionare il ventilatore con una pressione totale maggiore, ossia:

$$\Delta p_{tot} = \Delta p_{tot} + K_{fa} \times p_{dyn} = 1700 + 30 = 1730 \text{ Pa}$$

Therefore the new operating parameters are: Als Folge ergeben sich die neuen Betriebsdaten mit: Par conséquent les nouveaux paramètres de fonctionnement seront: Di conseguenza i nuovi parametri di funzionamento sono:

$$n = 1477 \text{ min}^{-1};$$

$$L_{wA4} = 96 \text{ dB(A)};$$

$$p_{\text{dyn}} = 114 \text{ Pa};$$

$$\eta'_t = \frac{\eta_t \times \Delta p_{\text{tot}}}{\Delta p_{\text{tot}}} = \frac{83,2 \times 1700}{1730} = 81,7 \%$$

$$P_w = \frac{\dot{V} \times \Delta p_{\text{tot}}}{\eta'_t \times 36000} = \frac{40000 \times 1700}{81,7 \times 36000} = 23,12 \text{ kW}$$

C) Free - outlet sound data C) Schalleistungsdaten bei freien Ausbas: C) Bruit avec refluxement libre: C) Rumorosità con bocca di mandata libera:

From table 5.2, for a NTHZ 710, the following values of $\Delta L_{w\text{corr}}$ can be obtained: Aus Graphik 5.2. können für den NTHZ 710 folgende $\Delta L_{w\text{corr}}$ Faktoren entnommen werden: Du tableau 5.2 on deduit pour le NTHZ 710 les corrections, $\Delta L_{w\text{corr}}$ suivantes: Dalla tabella 5.2, si ricavano per l'NTHZ 710 le correzioni $\Delta L_{w\text{corr}}$ seguenti:

63 Hz -5 dB; 125 Hz -2 dB

$L_{w\text{octA6}}$, A-weighted values, are consequently: ohne Druckkanalanschluss ergeben sich folgende $L_{w\text{octA6}}$ Werte: par conséquent nous aurons les valeurs suivantes $L_{w\text{octA6}}$: Da cui i valori di $L_{w\text{octA6}}$, sono i seguenti:

Octave Band Mid Frequency Oktavband Mittelfrequenz Fréquence moyenne de la Bande d'Octave Frequenza media della Banda d'Ottava	63 Hz	125 Hz	250 Hz	500 Hz	1000 Hz	2000 Hz	4000 Hz	8000 Hz
$L_{w\text{octA4}}$	71	76	87	89	93	86	80	70
$\Delta L_{w\text{corr}}$	-5	-2	0	0	0	0	0	0
$L_{w\text{octA6}}$	66	74	87	89	93	86	80	70

D) Altitude and temperature correction D) Korrektur für Temperatur- und Höhenabweichungen D) Correction pour température et altitude différente D) Correzione per temperatura e altitudine

If the temperature and the altitude at which the fan will operate are not standard, the pressure value used for the selection must be previously re-calculated: Weichen Temperatur oder Aufstellunshöhe ab, so ist die Druckerhöhung entsprechend zu korrigieren. Pour températures différentes de +20 °C et altitudes supérieures à 0 m s.n.m., les valeurs de la pression doivent être corrigées avant la sélection: Per temperature ed altitudini diverse dai valori standard, i valori di pressione devono essere corretti prima della selezione.

Let's consider the following parameters: z.B. En considérant les données suivantes: Consideriamo i dati seguenti:

Air volume: 40000 m ³ /h	Volumenstrom: 40000 m ³ /h	Débit: 40000 m ³ /h	Portata: 40000 m ³ /h
Total pressure: 1445 Pa	Gesamtdruckdifferenz: 1445 Pa	Pression totale: 1445 Pa	Pressione totale: 1445 Pa
Temperature: 40 °C	Temperatur: 40 °C	Température: 40 °C	Temperatura: 40 °C
Altitude: 1000 m a.s.l.	Höhe: 1000 m über Meeresspiegel.	Altitude: 1000 m s.l.m.	Altitudine: 1000 m s.l.m.

From Graph 4.5, the value of $K_p = 0,85$ is obtained. The corrected pressure, to be used for the selection on the performance chart, is therefore: Aus der Grafik 4.5 wird der Korrekturfaktor $K_p = 0,85$ ermittelt. Damit ergibt sich: Du graphique 4.5 on obtient $K_p = 0,85$, donc la valeur de pression à utiliser pour la sélection sera: Dal grafico 4.5 si ottiene $K_p = 0,85$ per cui il valore di pressione da utilizzare nella scelta sarà:

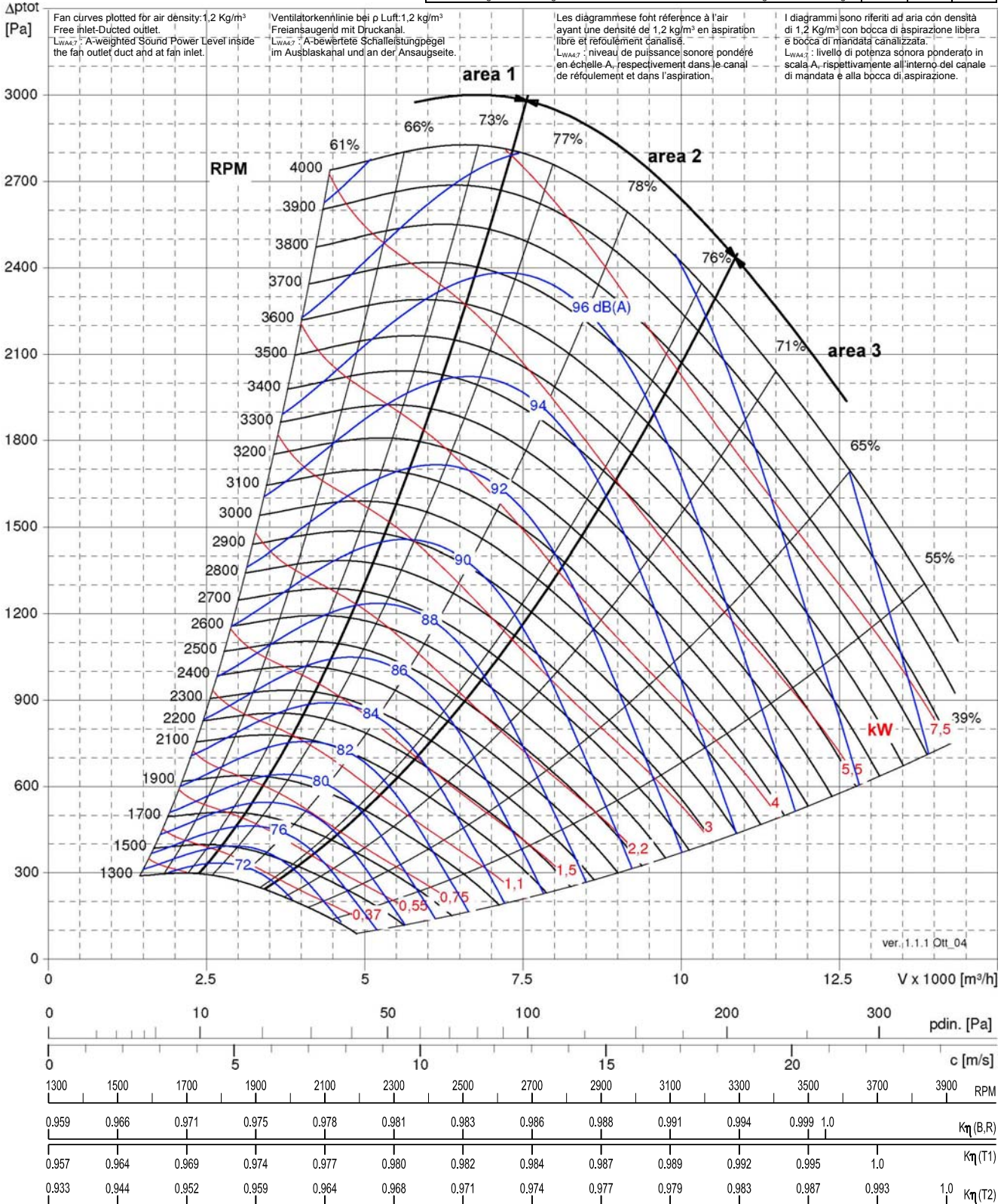
$$\Delta p_{\text{tot corr}} = \frac{\Delta p_{\text{tot}}}{K_p} = \frac{1445}{0,85} = 1700 \text{ Pa}$$

The selected fan will be the same as selected in the example (paragraph (A)), with the same characteristics but the absorbed power will be: Der ausgelegte Ventilator wird derselbe des Beispiels im (Paragraph (A)) sein, mit den gleichen Eigenschaften, allerdings wird die aufgenommene Leistung betragen: Le ventilateur sélectionné sera par conséquent le même que celui de l'exemple (paragraphe (A)) avec les mêmes caractéristiques, mais la puissance absorbée sera: Il ventilatore selezionato sarà pertanto lo stesso dell'esempio (paragrafo (A)), con le medesime caratteristiche, ma la potenza assorbita sarà:

$$P_{w\text{corr}} = P_w \times 0,85 = 22,84 \times 0,85 = 19,41 \text{ kW}$$



NTHZ 315		B	T1	T2
Fan Max RPM / Max zul. Ventilator-drehzahl / Vitesse de rotation maximale / Massima velocità di rotazione	[min ⁻¹]	3550	3700	3900
Fan Max power / Max zul. Ventilatorwellenleistung / Puissance absorbée maximale / Potenza massima assorbita	[kW]	5,5	7,5	9
Fan weight / Ventilatorgewicht / Poids du ventilateur / Peso del ventilatore	[kg]	22	31	34,5
Wheel diameter / Laufraddurchmesser / Diamètre nominale de la turbine / Diametro nominale della girante	[mm]	325		
Wheel No. Blades / Schaufelanzahl / Nombre d'aubes / N° di pale	z	11		
Wheel Moment of Inertia / Laufrad Massenträgheitsmoment / Moment d'inertie de la turbine / Momento d'inerzia della girante	[kg m ²]	0,11	0,11	0,15
Wheel weight / Laufradgewicht / Poids de la turbine / Peso della girante	[kg]	6,9	6,9	7,2



Performance certified is for installation type B: free inlet, ducted outlet. Performance ratings do not include the effects of appurtenances (accessories). Power rating kW doesn't include transmission losses. The AMCA Certified Ratings Seal applies to Air Performance only.

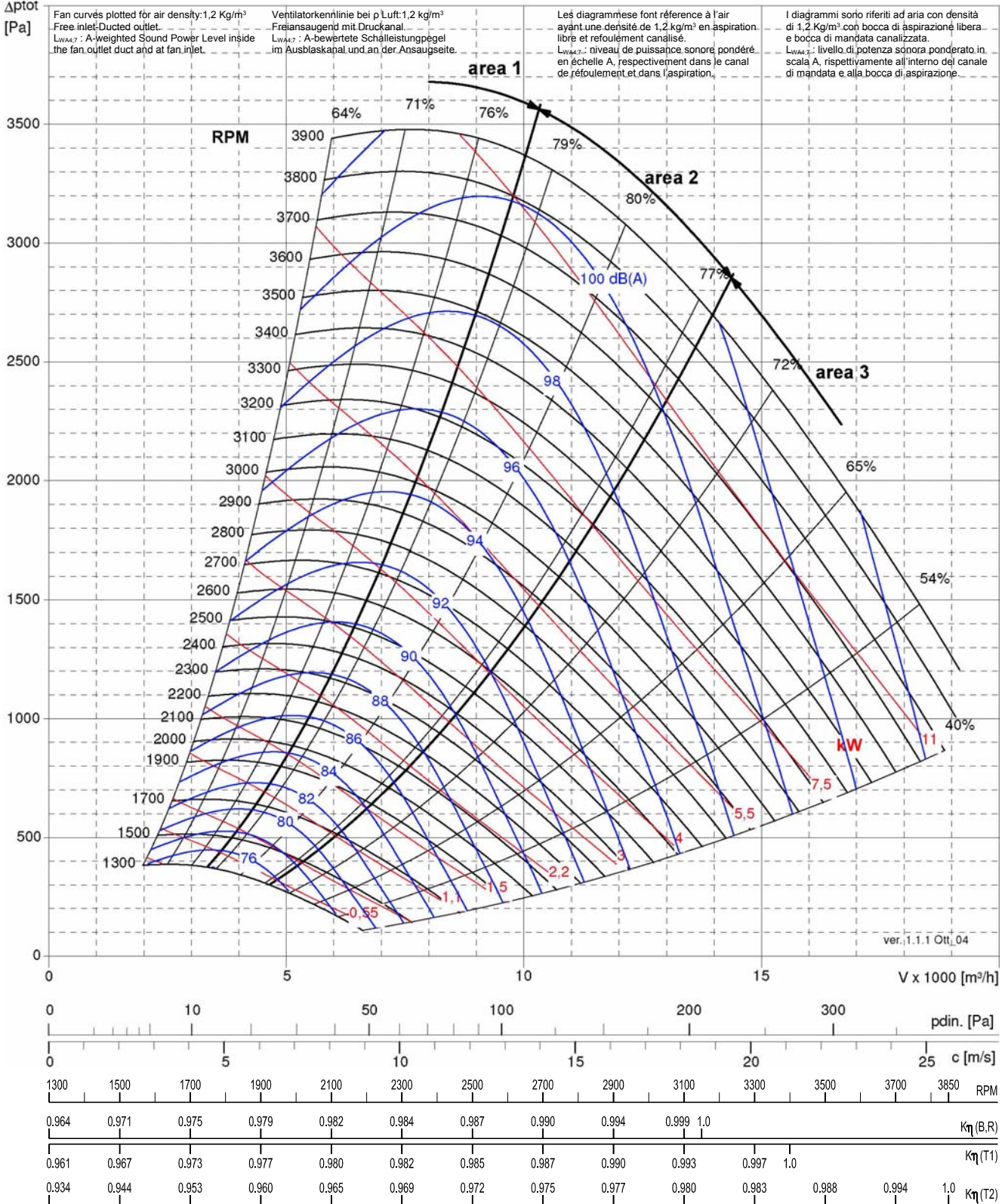
Die bescheinigten Leistungen beziehen sich auf einer B Anlage, freiem Ansaug-Kanalanschluss, und berücksichtigen eventuelles Zubehör im Luftstrom nicht. Die aufgenommene Leistung beinhaltet die Übertragungsverluste nicht. Die AMCA Bescheinigung bezieht sich nur auf aeraulischen Leistungen.

Les prestations certifiées font références à des installations B, aspiration libre-refoulement canalisé, et ne tiennent pas compte des éventuels accessoires dans le flux d'air. La puissance absorbée ne considère pas les pertes de la transmission. La certification AMCA fait référence uniquement aux prestations aérauliques.

Le prestazioni certificate si riferiscono ad installazione B, aspirazione libera-mandata canalizzata, e non tengono conto di eventuali accessori nel flusso d'aria. La potenza assorbita non include le perdite della trasmissione. La certificazione AMCA si riferisce alle sole prestazioni aerauliche.



NTHZ 355		B	T1	T2
Fan Max RPM / Max zul. Ventilator Drehzahl / Vitesse de rotation maximale / Massima velocità di rotazione	[min ⁻¹]	3150	3400	3850
Fan Max power / Max zul. Ventilatorwellenleistung / Puissance absorbée maximale / Potenza massima assorbita	[kW]	6,5	9	12
Fan weight / Ventilatorgewicht / Poids du ventilateur / Peso del ventilatore	[kg]	30	45	54
Wheel diameter / Laufraddurchmesser / Diamètre nominale de la turbine / Diametro nominale della girante	[mm]	365		
Wheel No. Blades / Schaufelanzahl / Nombre d'aubes / N° di pale	z	11		
Wheel Moment of Inertia / Laufrad Massenträgheitsmoment / Moment d'inertie de la turbine / Momento d'inerzia della girante	[kg m ²]	0,18	0,18	0,24
Wheel weight / Laufradgewicht / Poids de la turbine / Peso della girante	[kg]	8,5	8,5	11,3



Performance certified is for installation type B: free inlet, ducted outlet. Performance ratings do not include the effects of appurtenances (accessories). Power rating kW doesn't include transmission losses. The AMCA Certified Ratings Seal applies to Air Performance only.

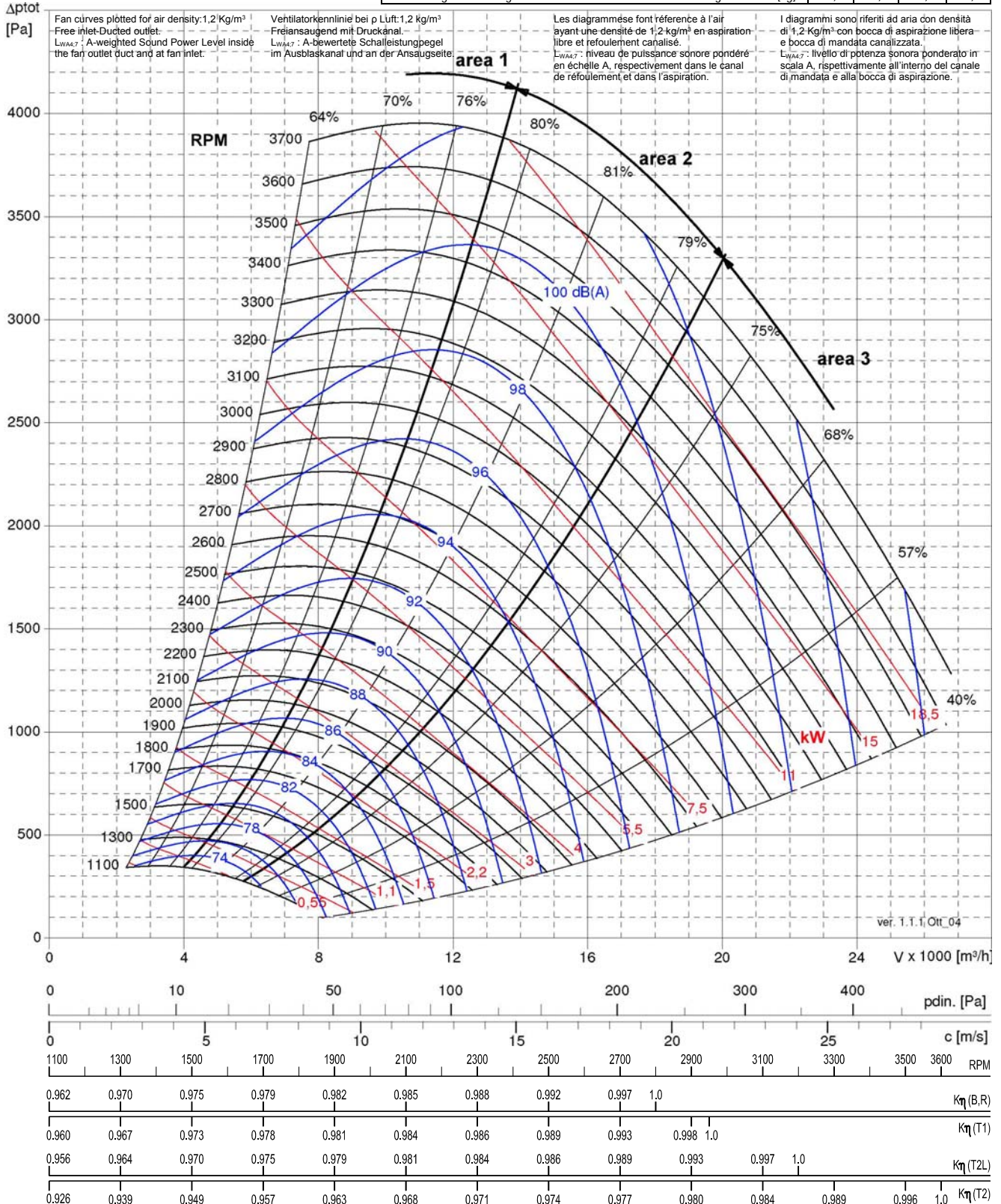
Die bescheinigten Leistungen beziehen sich auf einer B Anlage, freiem Ansaug-Kanalanschluss, und berücksichtigen eventuelles Zubehör im Luftstrom nicht. Die aufgenommene Leistung beinhaltet die Übertragungsverluste nicht. Die AMCA Bescheinigung bezieht sich nur auf aeraulischen Leistungen.

Les prestations certifiées font références à des installations B, aspiration libre-refoulement canalisé, et ne tiennent pas compte des éventuels accessoires dans le flux d'air. La puissance absorbée ne considère pas les pertes de la transmission. La certification AMCA fait référence uniquement aux prestations aérauliques.

Le prestazioni certificate si riferiscono ad installazione B, aspirazione libera-mandata canalizzata, e non tengono conto di eventuali accessori nel flusso d'aria. La potenza assorbita non include le perdite della trasmissione. La certificazione AMCA si riferisce alle sole prestazioni aerauliche.



NTHZ 400		B	T1	T2L	T2
Fan Max RPM / Max zul. Ventilator-drehzahl / Vitesse de rotation maximale / Massima velocità di rotazione	[min ⁻¹]	2800	2950	3200	3600
Fan Max power / Max zul. Ventilatorwellenleistung / Puissance absorbée maximale / Potenza massima assorbita	[kW]	6,5	9	11	14
Fan weight / Ventilatorgewicht / Poids du ventilateur / Peso del ventilatore	[kg]	38	55	61	66
Wheel diameter / Laufraddurchmesser / Diamètre nominale de la turbine / Diametro nominale della girante	[mm]	412			
Wheel No. Blades / Schaufelanzahl / Nombre d'aubes / N° di pale	z	11			
Wheel Moment of Inertia / Laufrad Massenträgheitsmoment / Moment d'inertie de la turbine / Momento d'inerzia della girante	[kg m ²]	0,38	0,38	0,53	0,53
Wheel weight / Laufradgewicht / Poids de la turbine / Peso della girante	[kg]	13,5	13,5	18,5	18,5



Performance certified is for installation type B: free inlet, ducted outlet. Performance ratings do not include the effects of appurtenances (accessories). Power rating kW doesn't include transmission losses. The AMCA Certified Ratings Seal applies to Air Performance only.

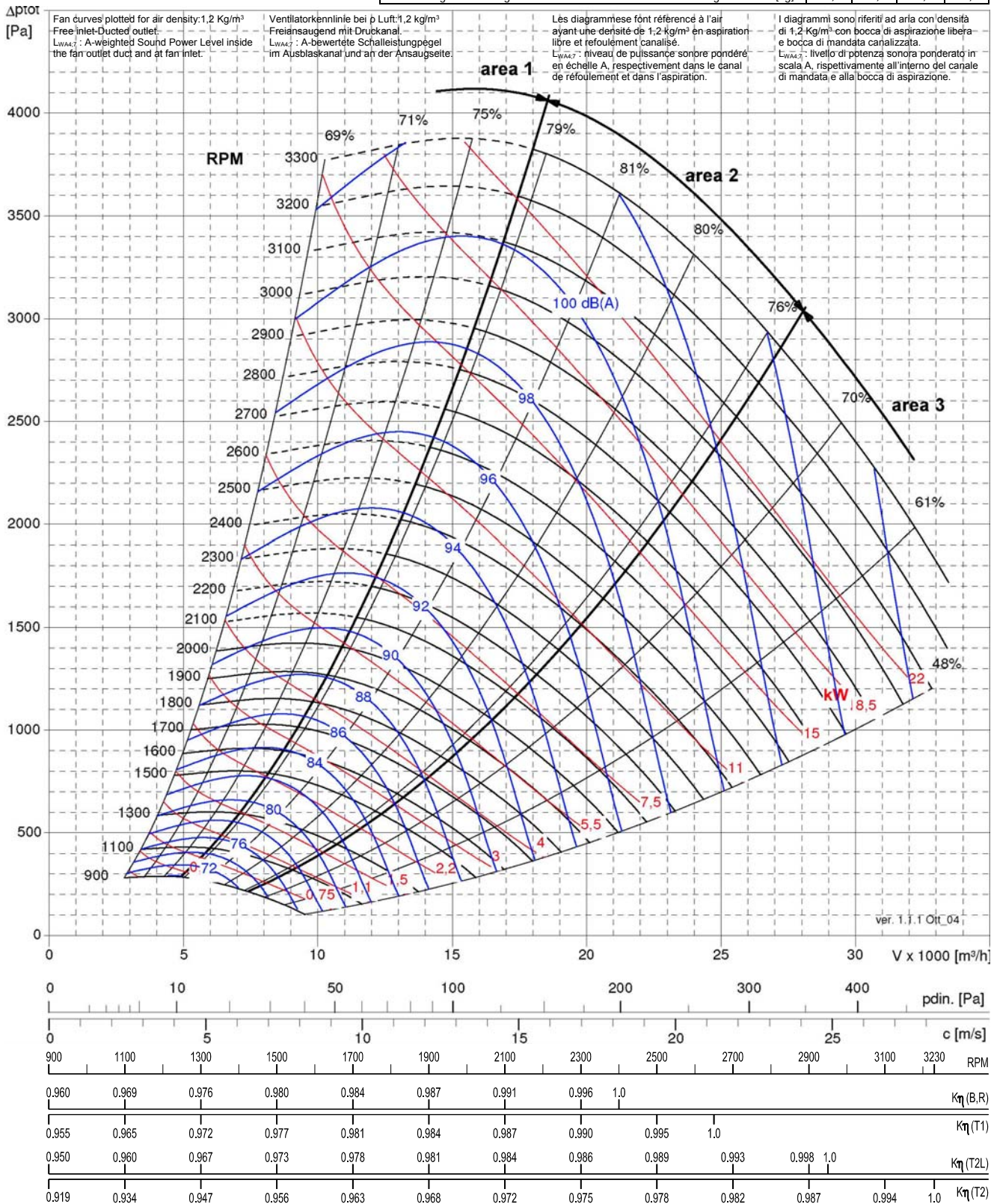
Die bescheinigten Leistungen beziehen sich auf einer B Anlage, freiem Ansaug-Kanalanschluss, und berücksichtigen eventuelles Zubehör im Luftstrom nicht. Die aufgenommene Leistung beinhaltet die Übertragungsverluste nicht. Die AMCA Bescheinigung bezieht sich nur auf aeraulischen Leistungen.

Les prestations certifiées font références à des installations B, aspiration libre-refoulement canalisé, et ne tiennent pas compte des éventuels accessoires dans le flux d'air. La puissance absorbée ne considère pas les pertes de la transmission. La certification AMCA fait référence uniquement aux prestations aérauliques.

Le prestazioni certificate si riferiscono ad installazione B, aspirazione libera-mandata canalizzata, e non tengono conto di eventuali accessori nel flusso d'aria. La potenza assorbita non include le perdite della trasmissione. La certificazione AMCA si riferisce alle sole prestazioni aerauliche.



NTHZ 450		B	T1	T2L	T2
Fan Max RPM / Max zul. Ventilator Drehzahl / Vitesse de rotation maximale / Massima velocità di rotazione	[min ⁻¹]	2400	2650	2950	3230
Fan Max power / Max zul. Ventilatorwellenleistung / Puissance absorbée maximale / Potenza massima assorbita	[kW]	8,5	13	16	18,5
Fan weight / Ventilatorgewicht / Poids du ventilateur / Peso del ventilatore	[kg]	50	73	76	85
Wheel diameter / Laufraddurchmesser / Diamètre nominale de la turbine / Diametro nominale della girante	[mm]	462			
Wheel No. Blades / Schaufelanzahl / Nombre d'aubes / N° di pale	z	11			
Wheel Moment of Inertia / Laufrad Massenträgheitsmoment / Moment d'inertie de la turbine / Momento d'inerzia della girante	[kg m ²]	0,59	0,59	0,83	0,83
Wheel weight / Laufradgewicht / Poids de la turbine / Peso della girante	[kg]	16,7	16,7	23,3	23,3



Performance certified is for installation type B: free inlet, ducted outlet. Performance ratings do not include the effects of appurtenances (accessories). Power rating kW doesn't include transmission losses. The AMCA Certified Ratings Seal applies to Air Performance only.

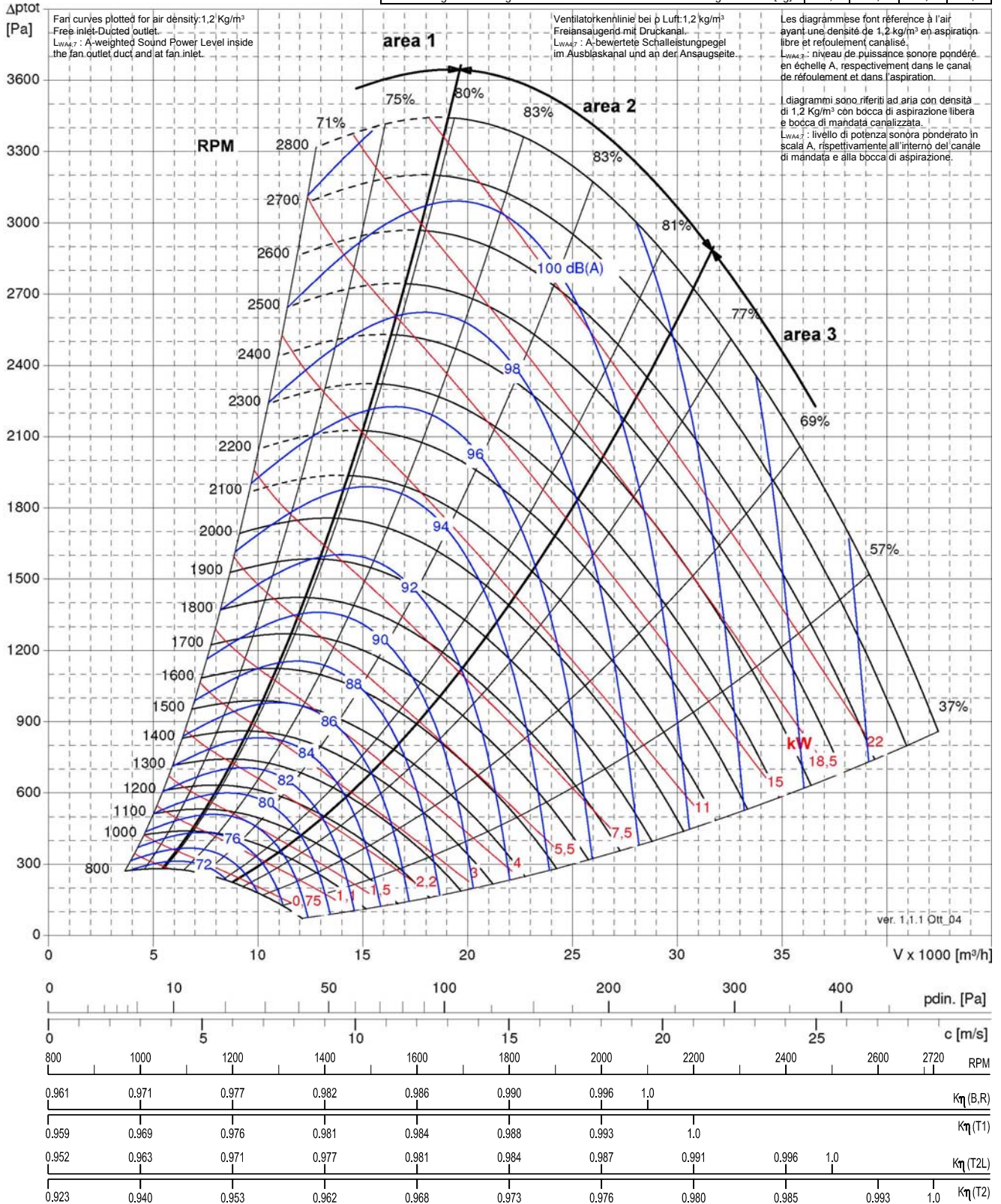
Die bescheinigten Leistungen beziehen sich auf einer B Anlage, freiem Ansaug-Kanalanschluss, und berücksichtigen eventuelles Zubehör im Luftstrom nicht. Die aufgenommene Leistung beinhaltet die Übertragungsverluste nicht. Die AMCA Bescheinigung bezieht sich nur auf aeraulischen Leistungen.

Les prestations certifiées font références à des installations B, aspiration libre-refoulement canalisé, et ne tiennent pas compte des éventuels accessoires dans le flux d'air. La puissance absorbée ne considère pas les pertes de la transmission. La certification AMCA fait référence uniquement aux prestations aérauliques.

Le prestazioni certificate si riferiscono ad installazione B, aspirazione libera-mandata canalizzata, e non tengono conto di eventuali accessori nel flusso d'aria. La potenza assorbita non include le perdite della trasmissione. La certificazione AMCA si riferisce alle sole prestazioni aerauliche.



NTHZ 500		B	T1	T2L	T2
Fan Max RPM / Max zul. Ventilator-drehzahl / Vitesse de rotation maximale / Massima velocità di rotazione	[min ⁻¹]	2100	2200	2500	2720
Fan Max power / Max zul. Ventilatorwellenleistung / Puissance absorbée maximale / Potenza massima assorbita	[kW]	9,5	13	16	21
Fan weight / Ventilatorgewicht / Poids du ventilateur / Peso del ventilatore	[kg]	62	91	91	99
Wheel diameter / Laufraddurchmesser / Diamètre nominale de la turbine / Diametro nominale della girante	[mm]	513			
Wheel No. Blades / Schaufelanzahl / Nombre d'aubes / N° di pale	z	11			
Wheel Moment of Inertia / Laufrad Massenträgheitsmoment / Moment d'inertie de la turbine / Momento d'inerzia della girante	[kg m ²]	0,90	0,90	1,23	1,23
Wheel weight / Laufradgewicht / Poids de la turbine / Peso della girante	[kg]	20,6	20,6	27,9	27,9



Performance certified is for installation type B: free inlet, ducted outlet. Performance ratings do not include the effects of appurtenances (accessories). Power rating kW doesn't include transmission losses. The AMCA Certified Ratings Seal applies to Air Performance only.

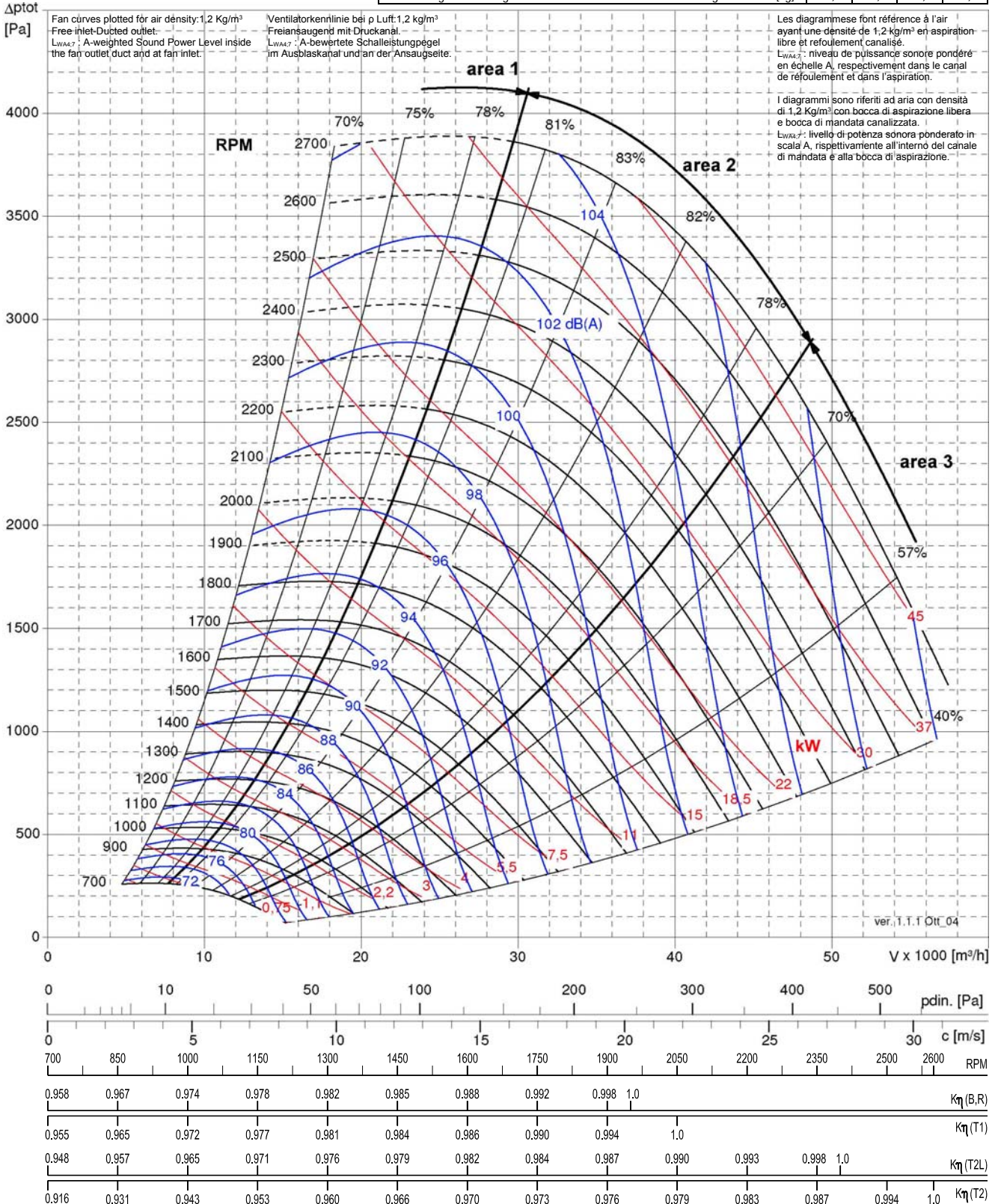
Die bescheinigten Leistungen beziehen sich auf einer B Anlage, freiem Ansaug-Kanalanschluss, und berücksichtigen eventuelles Zubehör im Luftstrom nicht. Die aufgenommene Leistung beinhaltet die Übertragungsverluste nicht. Die AMCA Bescheinigung bezieht sich nur auf aerualichen Leistungen.

Les prestations certifiées font références à des installations B, aspiration libre-refoulement canalisé, et ne tiennent pas compte des éventuels accessoires dans le flux d'air. La puissance absorbée ne considère pas les pertes de la transmission. La certification AMCA fait référence uniquement aux prestations aerualiques.

Le prestazioni certificate si riferiscono ad installazione B, aspirazione libera-mandata canalizzata, e non tengono conto di eventuali accessori nel flusso d'aria. La potenza assorbita non include le perdite della trasmissione. La certificazione AMCA si riferisce alle sole prestazioni aerualiche.



NTHZ 560		B	T1	T2L	T2
Fan Max RPM / Max zul. Ventilator-drehzahl / Vitesse de rotation maximale / Massima velocità di rotazione	[min ⁻¹]	1950	2050	2400	2600
Fan Max power / Max zul. Ventilatorwellenleistung / Puissance absorbée maximale / Potenza massima assorbita	[kW]	11,5	18,5	28	35
Fan weight / Ventilatorgewicht / Poids du ventilateur / Peso del ventilatore	[kg]	89	127	167	168
Wheel diameter / Laufraddurchmesser / Diamètre nominale de la turbine / Diametro nominale della girante	[mm]	575			
Wheel No. Blades / Schaufelanzahl / Nombre d'aubes / N° di pale	z	11			
Wheel Moment of Inertia / Laufrad Massenträgheitsmoment / Moment d'inertie de la turbine / Momento d'inerzia della girante	[kg m ²]	1,55	1,55	2,29	2,29
Wheel weight / Laufradgewicht / Poids de la turbine / Peso della girante	[kg]	23,4	23,4	41,4	41,4



Performance certified is for installation type B: free inlet, ducted outlet. Performance ratings do not include the effects of appearances (accessories). Power rating kW doesn't include transmission losses. The AMCA Certified Ratings Seal applies to Air Performance only.

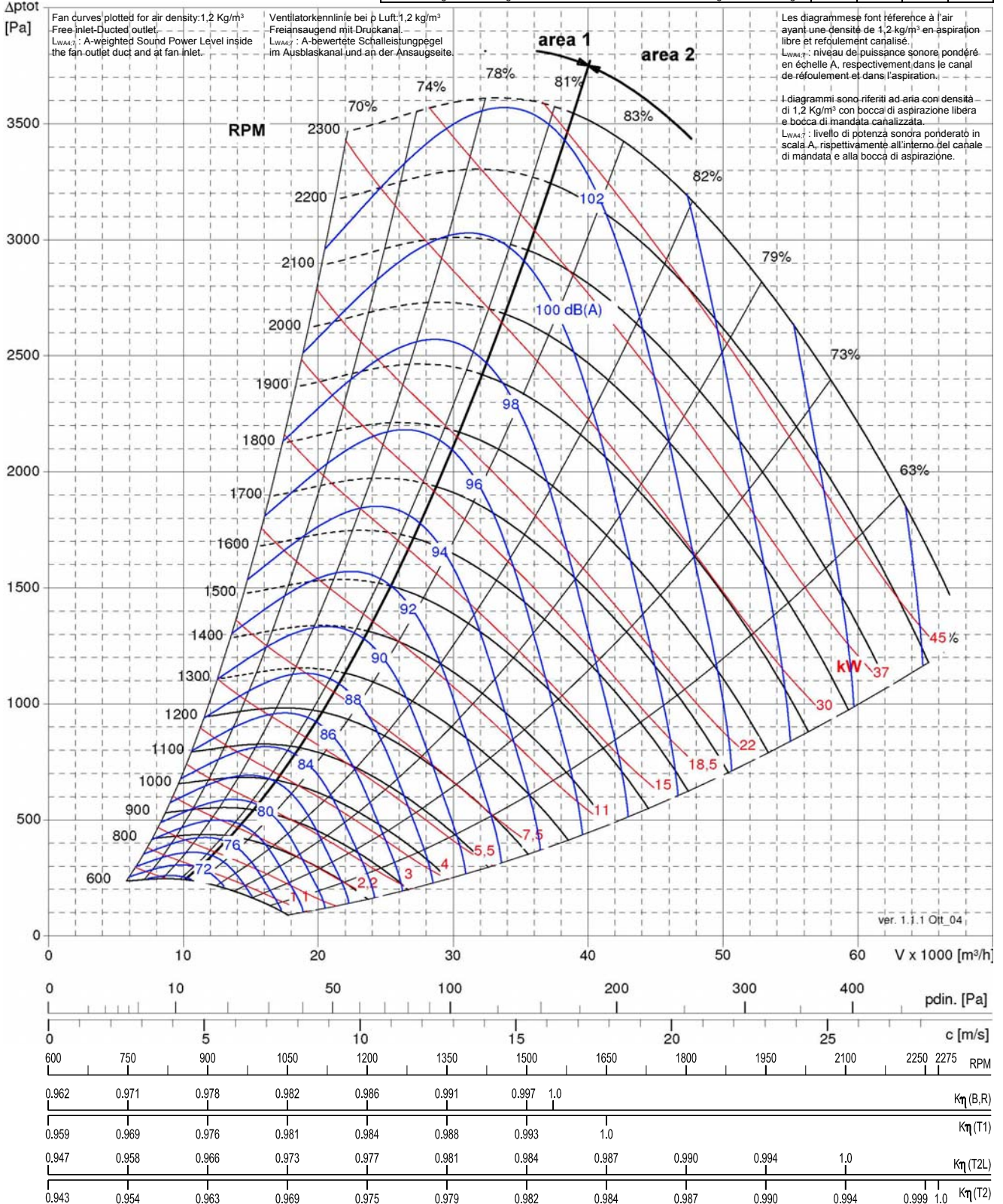
Die bescheinigten Leistungen beziehen sich auf einer B Anlage, freiem Ansaug-Kanalanschluss, und berücksichtigen eventuelles Zubehör im Luftstrom nicht. Die aufgenommene Leistung beinhaltet die Übertragungsverluste nicht. Die AMCA Bescheinigung bezieht sich nur auf aeraulischen Leistungen.

Les prestations certifiées font références à des installations B, aspiration libre-refoulement canalisé, et ne tiennent pas compte des éventuels accessoires dans le flux d'air. La puissance absorbée ne considère pas les pertes de la transmission. La certification AMCA fait référence uniquement aux prestations aérauliques.

Le prestazioni certificate si riferiscono ad installazione B, aspirazione libera-mandata canalizzata, e non tengono conto di eventuali accessori nel flusso d'aria. La potenza assorbita non include le perdite della trasmissione. La certificazione AMCA si riferisce alle sole prestazioni aerauliche.



NTHZ 630		B	T1	T2L	T2
Fan Max RPM / Max zul. Ventilator-drehzahl / Vitesse de rotation maximale / Massima velocità di rotazione	[min ⁻¹]	1550	1650	2100	2275
Fan Max power / Max zul. Ventilatorwellenleistung / Puissance absorbée maximale / Potenza massima assorbita	[kW]	11,5	18,5	28	40
Fan weight / Ventilatorgewicht / Poids du ventilateur / Peso del ventilatore	[kg]	111	154	196	198
Wheel diameter / Laufraddurchmesser / Diamètre nominale de la turbine / Diametro nominale della girante	[mm]	646			
Wheel No. Blades / Schaufelanzahl / Nombre d'aubes / N° di pale	z	11			
Wheel Moment of Inertia / Laufrad Massenträgheitsmoment / Moment d'inertie de la turbine / Momento d'inerzia della girante	[kg m ²]	2,56	2,56	3,61	3,61
Wheel weight / Laufradgewicht / Poids de la turbine / Peso della girante	[kg]	37	37	51,8	51,8



Performance certified is for installation type B: free inlet, ducted outlet. Performance ratings do not include the effects of appurtenances (accessories). Power rating kW doesn't include transmission losses. The AMCA Certified Ratings Seal applies to Air Performance only.

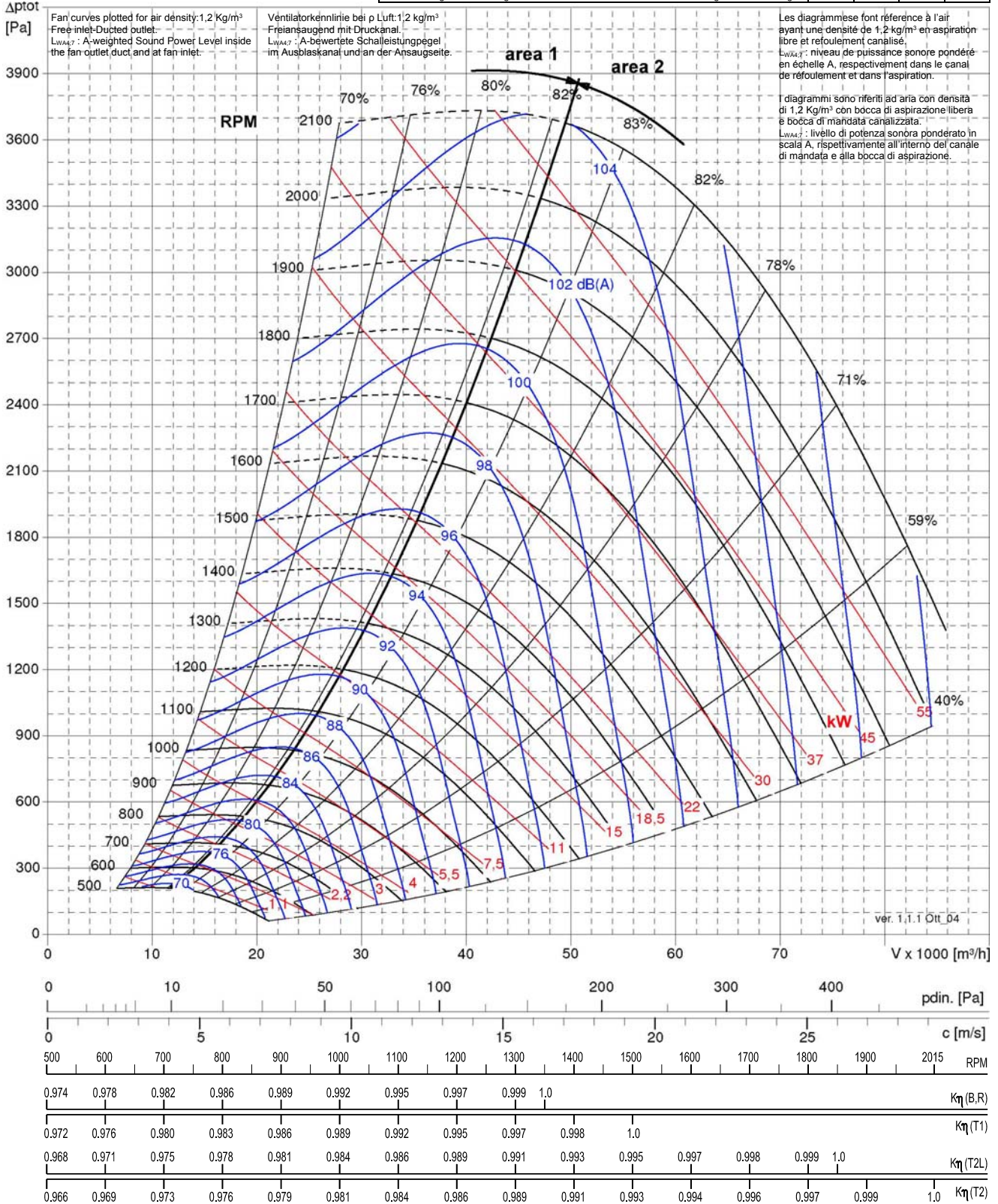
Die bescheinigten Leistungen beziehen sich auf einer B Anlage, freiem Ansaug-Kanalanschluss, und berücksichtigen eventuelles Zubehör im Luftstrom nicht. Die aufgenommene Leistung beinhaltet die Übertragungsverluste nicht. Die AMCA Bescheinigung bezieht sich nur auf aeraulischen Leistungen.

Les prestations certifiées font références à des installations B, aspiration libre-remoulement canalisé, et ne tiennent pas compte des éventuels accessoires dans le flux d'air. La puissance absorbée ne considère pas les pertes de la transmission. La certification AMCA fait référence uniquement aux prestations aérauliques.

Le prestazioni certificate si riferiscono ad installazione B, aspirazione libera-mandata canalizzata, e non tengono conto di eventuali accessori nel flusso d'aria. La potenza assorbita non include le perdite della trasmissione. La certificazione AMCA si riferisce alle sole prestazioni aerauliche.



NTHZ 710		B	T1	T2L	T2
Fan Max RPM / Max zul. Ventilator Drehzahl / Vitesse de rotation maximale / Massima velocità di rotazione	[min ⁻¹]	1350	1500	1850	2015
Fan Max power / Max zul. Ventilatorwellenleistung / Puissance absorbée maximale / Potenza massima assorbita	[kW]	14	22	35	45
Fan weight / Ventilatorgewicht / Poids du ventilateur / Peso del ventilatore	[kg]	142	211	260	261
Wheel diameter / Laufraddurchmesser / Diamètre nominale de la turbine / Diametro nominale della girante	[mm]	722			
Wheel No. Blades / Schaufelanzahl / Nombre d'aubes / N° di pale	z	11			
Wheel Moment of Inertia / Laufrad Massenträgheitsmoment / Moment d'inertie de la turbine / Momento d'inerzia della girante	[kg m ²]	4,11	4,61	6,37	6,37
Wheel weight / Laufradgewicht / Poids de la turbine / Peso della girante	[kg]	47	53	73,2	73,2



Performance certified is for installation type B: free inlet, ducted outlet. Performance ratings do not include the effects of appurtenances (accessories). Power rating kW doesn't include transmission losses. The AMCA Certified Ratings Seal applies to Air Performance only.

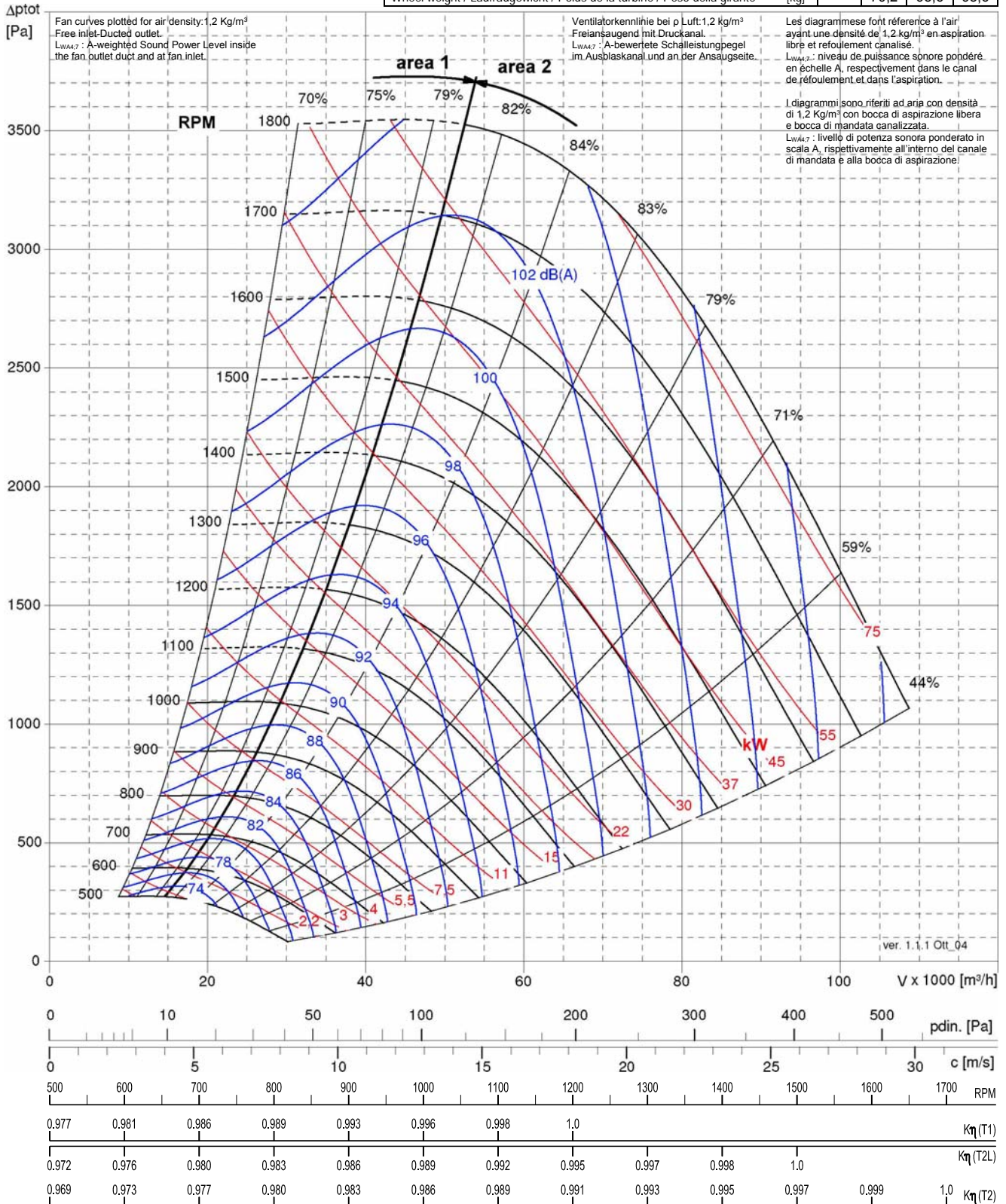
Die bescheinigten Leistungen beziehen sich auf einer B Anlage, freiem Ansaug-Kanalanschluss, und berücksichtigen eventuelles Zubehör im Luftstrom nicht. Die aufgenommene Leistung beinhaltet die Übertragungsverluste nicht. Die AMCA Bescheinigung bezieht sich nur auf aeraulischen Leistungen.

Les prestations certifiées font références à des installations B, aspiration libre-refoulement canalisé, et ne tiennent pas compte des éventuels accessoires dans le flux d'air. La puissance absorbée ne considère pas les pertes de la transmission. La certification AMCA fait référence uniquement aux prestations aérauliques.

Le prestazioni certificate si riferiscono ad installazione B, aspirazione libera-mandata canalizzata, e non tengono conto di eventuali accessori nel flusso d'aria. La potenza assorbita non include le perdite della trasmissione. La certificazione AMCA si riferisce alle sole prestazioni aerauliche.



NTHZ 800		B	T1	T2L	T2
Fan Max RPM / Max zul. Ventilator Drehzahl / Vitesse de rotation maximale / Massima velocità di rotazione	[min ⁻¹]	-	1200	1500	1700
Fan Max power / Max zul. Ventilatorwellenleistung / Puissance absorbée maximale / Potenza massima assorbita	[kW]	-	22	35	50
Fan weight / Ventilatorgewicht / Poids du ventilateur / Peso del ventilatore	[kg]	-	256	311	303
Wheel diameter / Laufraddurchmesser / Diamètre nominale de la turbine / Diametro nominale della girante	[mm]	813			
Wheel No. Blades / Schaufelanzahl / Nombre d'aubes / N° di pale	z	11			
Wheel Moment of Inertia / Laufrad Massenträgheitsmoment / Moment d'inertie de la turbine / Momento d'inerzia della girante	[kg m ²]	-	7,72	10,53	10,53
Wheel weight / Laufradgewicht / Poids de la turbine / Peso della girante	[kg]	-	70,2	95,6	95,6



Performance certified is for installation type B: free inlet, ducted outlet. Performance ratings do not include the effects of appurtenances (accessories). Power rating kW doesn't include transmission losses. The AMCA Certified Ratings Seal applies to Air Performance only.

Die bescheinigten Leistungen beziehen sich auf einer B Anlage, freiem Ansaug-Kanalanschluss, und berücksichtigen eventuelles Zubehör im Luftstrom nicht. Die aufgenommene Leistung beinhaltet die Übertragungsverluste nicht. Die AMCA Bescheinigung bezieht sich nur auf aeraulischen Leistungen.

Les prestations certifiées font références à des installations B, aspiration libre-refoulement canalisé, et ne tiennent pas compte des éventuels accessoires dans le flux d'air. La puissance absorbée ne considère pas les pertes de la transmission. La certification AMCA fait référence uniquement aux prestations aérauliques.

Le prestazioni certificate si riferiscono ad installazione B, aspirazione libera-mandata canalizzata, e non tengono conto di eventuali accessori nel flusso d'aria. La potenza assorbita non include le perdite della trasmissione. La certificazione AMCA si riferisce alle sole prestazioni aerauliche.



NTHZ 900		B	T1	T2L	T2
Fan Max RPM / Max zul. Ventilator Drehzahl / Vitesse de rotation maximale / Massima velocità di rotazione	[min ⁻¹]	-	1200	1350	1500
Fan Max power / Max zul. Ventilatorwellenleistung / Puissance absorbée maximale / Potenza massima assorbita	[kW]	-	33	45	70
Fan weight / Ventilatorgewicht / Poids du ventilateur / Peso del ventilatore	[kg]	-	331	379	377
Wheel diameter / Laufraddurchmesser / Diamètre nominale de la turbine / Diametro nominale della girante	[mm]	913			
Wheel No. Blades / Schaufelanzahl / Nombre d'aubes / N° di pale	z	11			
Wheel Moment of Inertia / Laufrad Massenträgheitsmoment / Moment d'inertie de la turbine / Momento d'inerzia della girante	[kg m ²]	-	14,48	17,59	17,59
Wheel weight / Laufradgewicht / Poids de la turbine / Peso della girante	[kg]	-	103	126,5	126,5

Δp tot
[Pa]

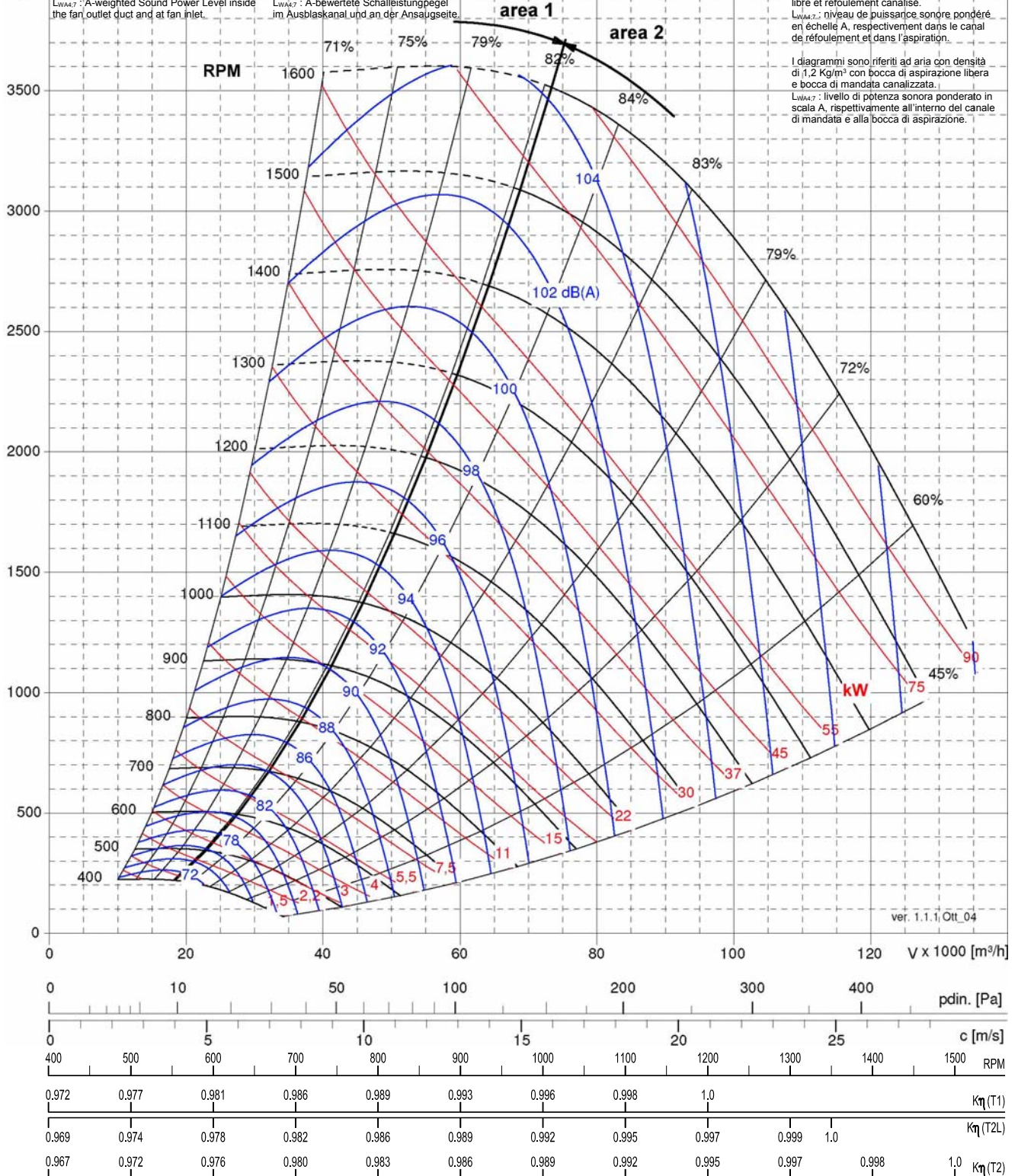
Fan curves plotted for air density: 1.2 Kg/m³
Free inlet-Ducted outlet.
L_{WA,7}: A-weighted Sound Power Level inside
the fan outlet duct and at fan inlet.

Ventilator Kennlinie bei ρ Luft: 1.2 Kg/m³
Freiansaugend mit Druckkanal.
L_{WA,7}: A-bewertete Schalleistungspegel
im Ausblaskanal und an der Ansaugseite.

Les diagrammes sont référencés à l'air
ayant une densité de 1,2 kg/m³ en aspiration
libre et refoulement canalisé.
L_{WA,7}: niveau de puissance sonore pondéré
en échelle A, respectivement dans le canal
de refoulement et dans l'aspiration.

I diagrammi sono riferiti ad aria con densità
di 1,2 Kg/m³ con bocca di aspirazione libera
e bocca di mandata canalizzata.

L_{WA,7}: livello di potenza sonora ponderato in
scala A, rispettivamente all'interno del canale
di mandata e alla bocca di aspirazione.



ver. 1.1.1, Ott_04

Performance certified is for installation type B: free inlet, ducted outlet. Performance ratings do not include the effects of appurtenances (accessories). Power rating kW doesn't include transmission losses. The AMCA Certified Ratings Seal applies to Air Performance only.

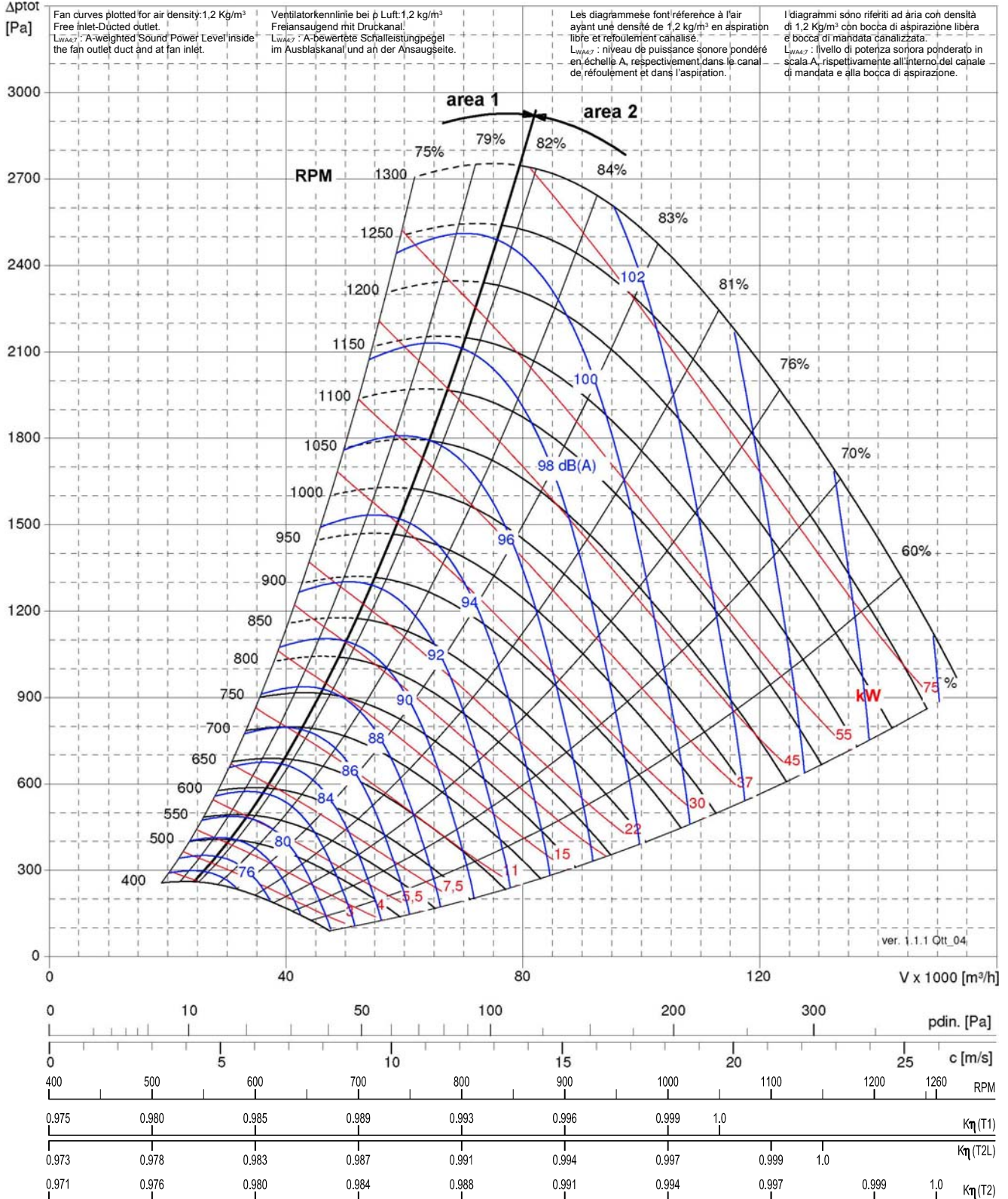
Die bescheinigten Leistungen beziehen sich auf einer B Anlage, freiem Ansaug-Kanalanschluss, und berücksichtigen eventuelles Zubehör im Luftstrom nicht. Die aufgenommene Leistung beinhaltet die Übertragungsverluste nicht. Die AMCA Bescheinigung bezieht sich nur auf aeraulischen Leistungen.

Les prestations certifiées sont référencées à des installations B, aspiration libre-refoulement canalisé, et ne tiennent pas compte des éventuels accessoires dans le flux d'air. La puissance absorbée ne considère pas les pertes de la transmission. La certification AMCA fait référence uniquement aux prestations aérauliques.

Le prestazioni certificate si riferiscono ad installazione B, aspirazione libera-mandata canalizzata, e non tengono conto di eventuali accessori nel flusso d'aria. La potenza assorbita non include le perdite della trasmissione. La certificazione AMCA si riferisce alle sole prestazioni aerauliche.



NTHZ 1000		B	T1	T2L	T2
Fan Max RPM / Max zul. Ventilator Drehzahl / Vitesse de rotation maximale / Massima velocità di rotazione	[min ⁻¹]	-	1050	1150	1260
Fan Max power / Max zul. Ventilatorwellenleistung / Puissance absorbée maximale / Potenza massima assorbita	[kW]	-	35	45	75
Fan weight / Ventilatorgewicht / Poids du ventilateur / Peso del ventilatore	[kg]	-	385	460	461
Wheel diameter / Laufraddurchmesser / Diamètre nominale de la turbine / Diametro nominale della girante	[mm]	1016			
Wheel No. Blades / Schaufelanzahl / Nombre d'aubes / N° di pale	z	11			
Wheel Moment of Inertia / Laufrad Massenträgheitsmoment / Moment d'inertie de la turbine / Momento d'inerzia della girante	[kg m ²]	-	20,89	28,24	28,24
Wheel weight / Laufradgewicht / Poids de la turbine / Peso della girante	[kg]	-	124	168	168



Performance certified is for installation type B: free inlet, ducted outlet. Performance ratings do not include the effects of appurtenances (accessories). Power rating kW doesn't include transmission losses. The AMCA Certified Ratings Seal applies to Air Performance only.

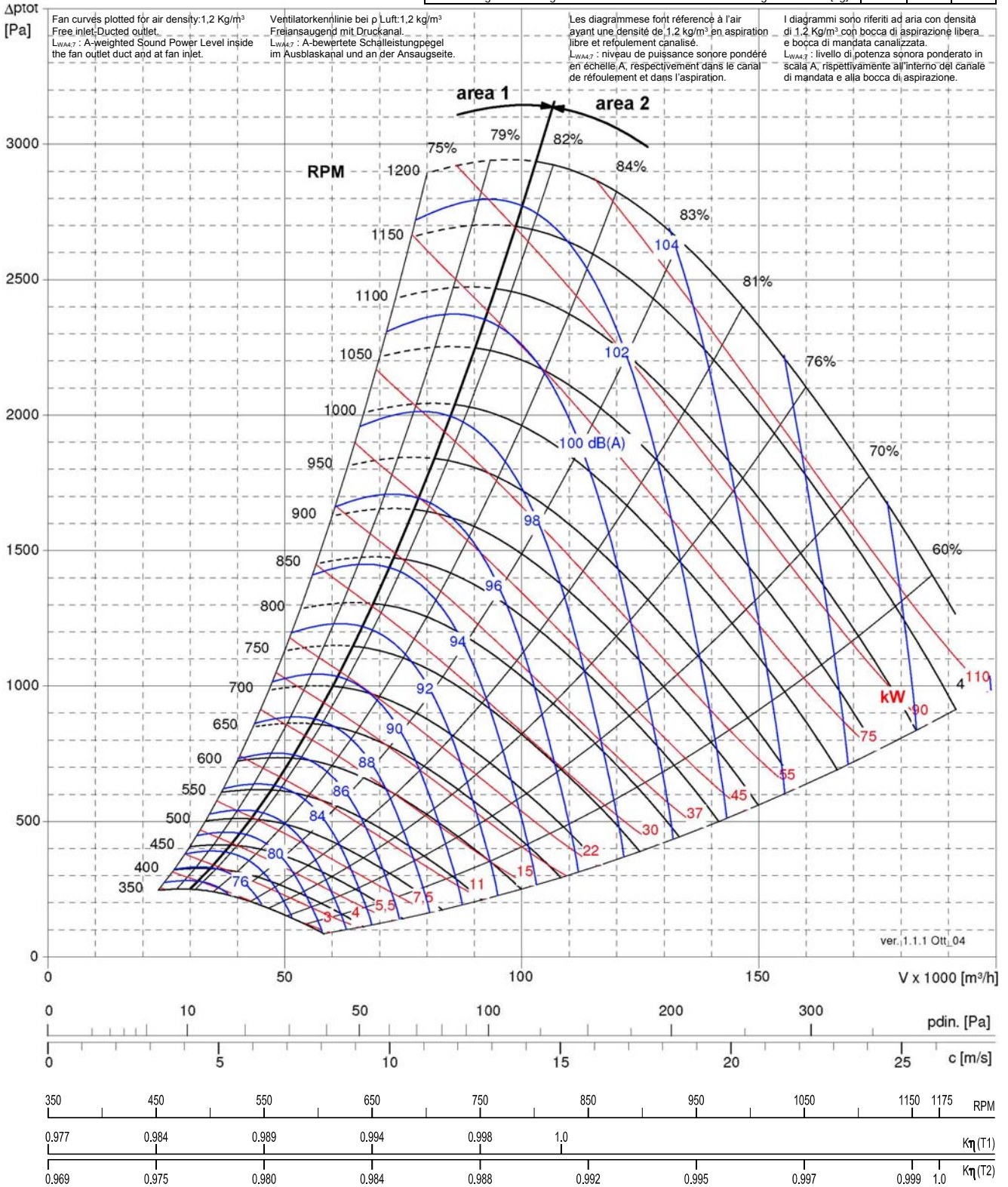
Die bescheinigten Leistungen beziehen sich auf einer B Anlage, freiem Ansaug-Kanalanschluss, und berücksichtigen eventuelles Zubehör im Luftstrom nicht. Die aufgenommene Leistung beinhaltet die Übertragungsverluste nicht. Die AMCA Bescheinigung bezieht sich nur auf aeraulischen Leistungen.

Les prestations certifiées font références à des installations B, aspiration libre-refoulement canalisé, et ne tiennent pas compte des éventuels accessoires dans le flux d'air. La puissance absorbée ne considère pas les pertes de la transmission. La certification AMCA fait référence uniquement aux prestations aérauliques.

Le prestazioni certificate si riferiscono ad installazione B, aspirazione libera-mandata canalizzata, e non tengono conto di eventuali accessori nel flusso d'aria. La potenza assorbita non include le perdite della trasmissione. La certificazione AMCA si riferisce alle sole prestazioni aerauliche.



NTHZ 1120		B	T1	T2
Fan Max RPM / Max zul. Ventilator Drehzahl / Vitesse de rotation maximale / Massima velocità di rotazione	[min ⁻¹]	-	825	1175
Fan Max power / Max zul. Ventilatorwellenleistung / Puissance absorbée maximale / Potenza massima assorbita	[kW]	-	35	100
Fan weight / Ventilatorgewicht / Poids du ventilateur / Peso del ventilatore	[kg]	-	710	869
Wheel diameter / Laufraddurchmesser / Diamètre nominale de la turbine / Diametro nominale della girante	[mm]	1136		
Wheel No. Blades / Schaufelanzahl / Nombre d'aubes / N° di pale	z	11		
Wheel Moment of Inertia / Laufrad Massenträgheitsmoment / Moment d'inertie de la turbine / Momento d'inerzia della girante	[kg m ²]	-	38,43	57,67
Wheel weight / Laufradgewicht / Poids de la turbine / Peso della girante	[kg]	-	219	337



Fan curves plotted for air density: 1.2 Kg/m³
Free inlet; Ducted outlet.
L_{WAAL7}: A-weighted Sound Power Level inside the fan outlet duct and at fan inlet.

Ventilatorckenlinie bei ρ Luft: 1.2 kg/m³
Freiansaugend mit Druckkanal.
L_{WAAL7}: A-bewertete Schalleistungsepegel im Ausblaskanal und an der Ansaugseite.

Les diagrammes sont référencés à l'air ayant une densité de 1,2 kg/m³ en aspiration libre et refoulement canalisé.
L_{WAAL7}: niveau de puissance sonore pondéré en échelle A, respectivement dans le canal de refoulement et dans l'aspiration.

I diagrammi sono riferiti ad aria con densità di 1,2 Kg/m³ con bocca di aspirazione libera e bocca di mandata canalizzata.
L_{WAAL7}: livello di potenza sonora ponderato in scala A, rispettivamente all'interno del canale di mandata e alla bocca di aspirazione.

ver. 1.1.1 Ott_04

Performance certified is for installation type B: free inlet, ducted outlet. Performance ratings do not include the effects of appurtenances (accessories). Power rating kW doesn't include transmission losses. The AMCA Certified Ratings Seal applies to Air Performance only.

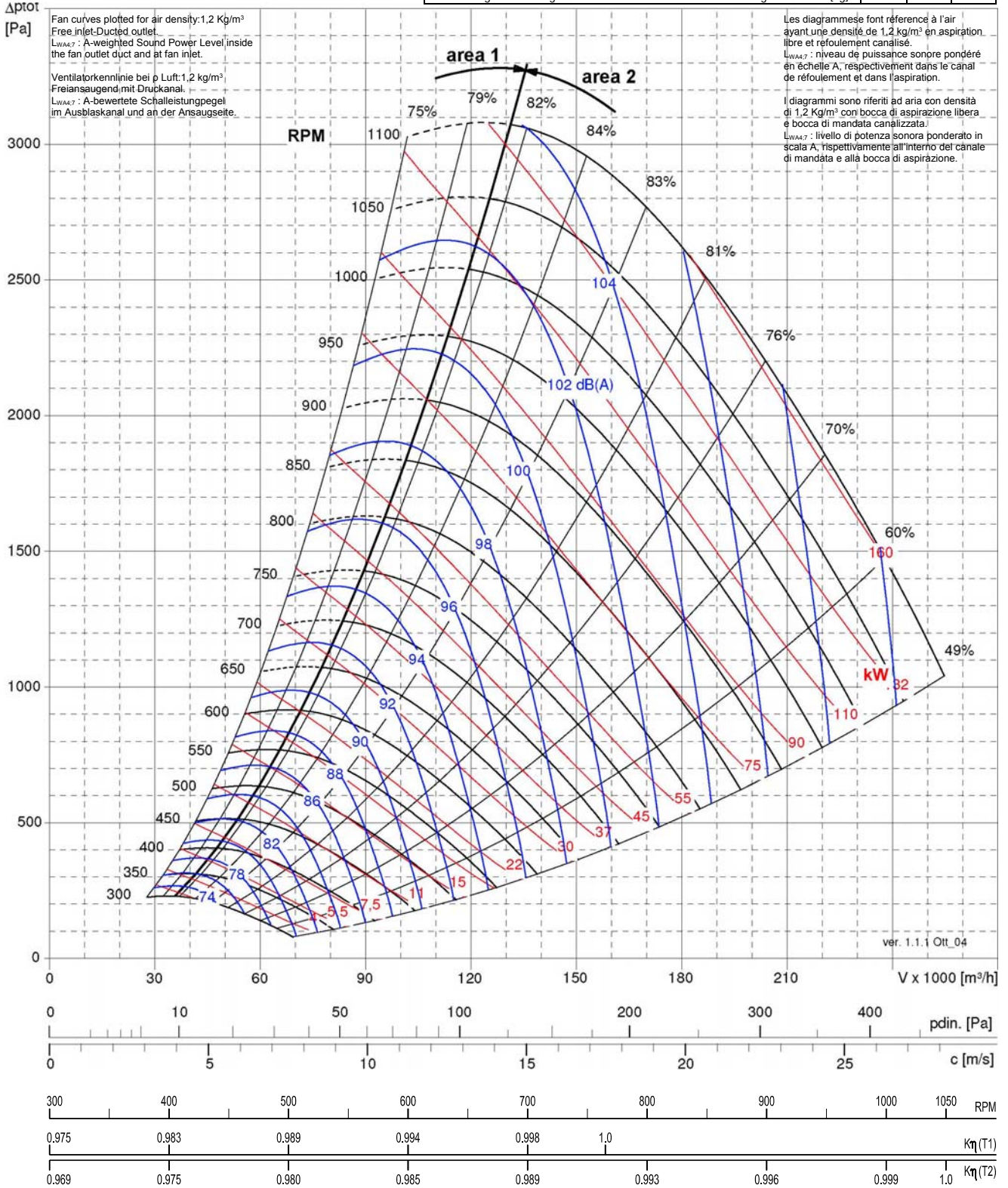
Die bescheinigten Leistungen beziehen sich auf einer B Anlage, freiem Ansaug-Kanalanschluss, und berücksichtigen eventuelles Zubehör im Luftstrom nicht. Die aufgenommene Leistung beinhaltet die Übertragungsverluste nicht. Die AMCA Bescheinigung bezieht sich nur auf aeraulischen Leistungen.

Les prestations certifiées font références à des installations B, aspiration libre-refoulement canalisé, et ne tiennent pas compte des éventuels accessoires dans le flux d'air. La puissance absorbée ne considère pas les pertes de la transmission. La certification AMCA fait référence uniquement aux prestations aérauliques.

Le prestazioni certificate si riferiscono ad installazione B, aspirazione libera-mandata canalizzata, e non tengono conto di eventuali accessori nel flusso d'aria. La potenza assorbita non include le perdite della trasmissione. La certificazione AMCA si riferisce alle sole prestazioni aerauliche.



NTHZ 1250		B	T1	T2
Fan Max RPM / Max zul. Ventilator Drehzahl / Vitesse de rotation maximale / Massima velocità di rotazione	[min ⁻¹]	-	765	1050
Fan Max power / Max zul. Ventilatorwellenleistung / Puissance absorbée maximale / Potenza massima assorbita	[kW]	-	50	130
Fan weight / Ventilatorgewicht / Poids du ventilateur / Peso del ventilatore	[kg]	-	990	1045
Wheel diameter / Laufraddurchmesser / Diamètre nominale de la turbine / Diametro nominale della girante	[mm]	1266		
Wheel No. Blades / Schaufelanzahl / Nombre d'aubes / N° di pale	z	11		
Wheel Moment of Inertia / Laufrad Massenträgheitsmoment / Moment d'inertie de la turbine / Momento d'inerzia della girante	[kg m ²]	-	64,72	86,14
Wheel weight / Laufradgewicht / Poids de la turbine / Peso della girante	[kg]	-	292	383



Fan curves plotted for air density: 1.2 Kg/m³
 Free inlet-Ducted outlet.
 L_{WA4,7} : A-weighted Sound Power Level inside the fan outlet duct and at fan inlet.
 Ventilator kennlinie bei ρ Luft: 1,2 kg/m³
 Freiansaugend mit Druckkanal.
 L_{WA4,7} : A-bewertete Schalleistungspegel im Ausblaskanal und an der Ansaugseite.

Les diagrammes sont référencés à l'air ayant une densité de 1,2 kg/m³ en aspiration libre et refoulement canalisé.
 L_{WA4,7} : niveau de puissance sonore pondéré en échelle A, respectivement dans le canal de refoulement et dans l'aspiration.
 I diagrammi sono riferiti ad aria con densità di 1,2 Kg/m³ con bocca di aspirazione libera e bocca di mandata canalizzata.
 L_{WA4,7} : livello di potenza sonora ponderato in scala A, rispettivamente all'interno del canale di mandata e alla bocca di aspirazione.

Performance certified is for installation type B: free inlet, ducted outlet. Performance ratings do not include the effects of appurtenances (accessories). Power rating kW doesn't include transmission losses. The AMCA Certified Ratings Seal applies to Air Performance only.

Die bescheinigten Leistungen beziehen sich auf einer B Anlage, freiem Ansaug-Kanalanschluss, und berücksichtigen eventuelle Zubehör im Luftstrom nicht. Die aufgenommene Leistung beinhaltet die Übertragungsverluste nicht. Die AMCA Bescheinigung bezieht sich nur auf aeraulischen Leistungen.

Les prestations certifiées font références à des installations B, aspiration libre-refoulement canalisé, et ne tiennent pas compte des éventuels accessoires dans le flux d'air. La puissance absorbée ne considère pas les pertes de la transmission. La certification AMCA fait référence uniquement aux prestations aérauliques.

Le prestazioni certificate si riferiscono ad installazione B, aspirazione libera-mandata canalizzata, e non tengono conto di eventuali accessori nel flusso d'aria. La potenza assorbita non include le perdite della trasmissione. La certificazione AMCA si riferisce alle sole prestazioni aerauliche.



comefri

DOUBLE INLET CENTRIFUGAL FANS WITH BACKWARD CURVED BLADES - NTHZ
 ZWEISEITIGSAUGENDE RADIALVENTILATOREN MIT RÜCKWÄRTSGEKRÜMMTEN SCHAUFELN- NTHZ
 VENTILATEURS CENTRIFUGES DOUBLE ASPIRATION AVEC AUBES COURBÉES VERS L'ARRIÈRE - NTHZ
 VENTILATORI CENTRIFUGHI A DOPPIA ASPIRAZIONE A PALE ROVESCE - NTHZ

C-0077 March 2015

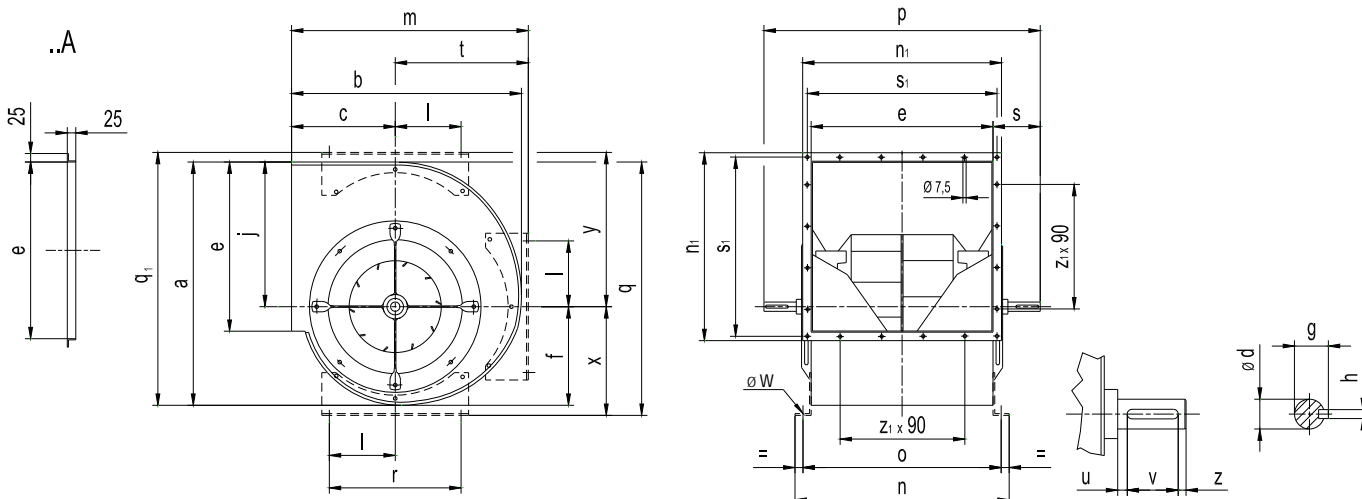
7. Fan dimensions

7. Ventilatorabmessungen

7. Dimensions

7. Dimensioni

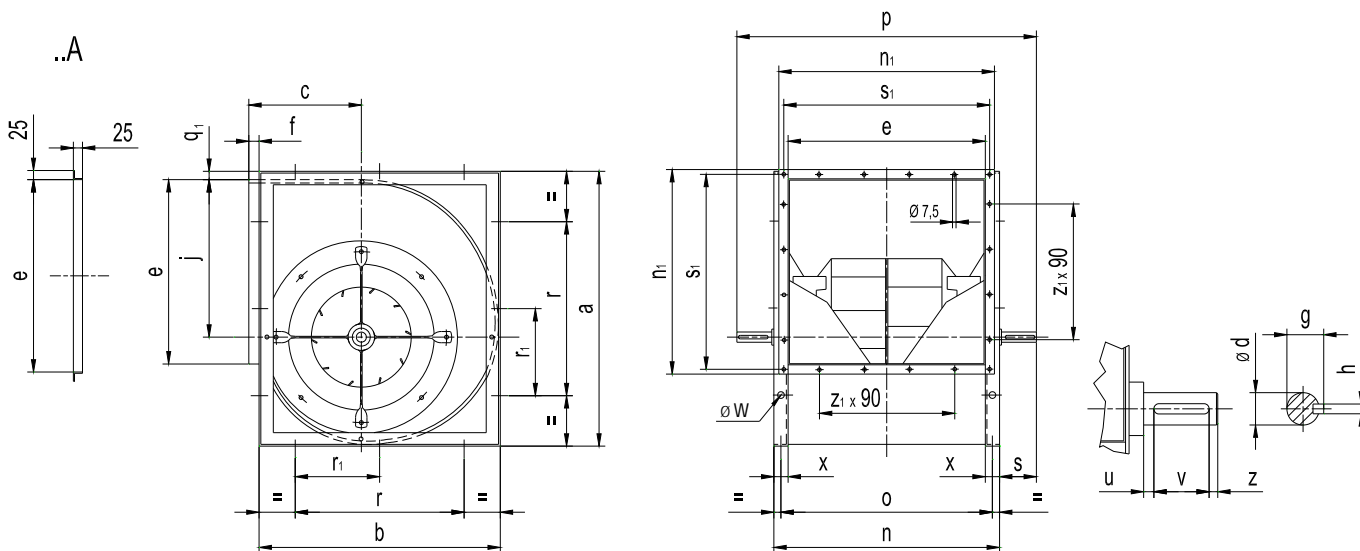
7.1. NTHZ 315 ÷ 710 B



	a	b	c	ød	e	f	g	h	j	l	m	n	n ₁	o
NTHZ 315	573	516	236	25	404	233	28	8	341	140	516	464	454	434
NTHZ 355	646	576	261	30	453	262	33	8	384	177,5	581	533	503	493
NTHZ 400	726	645	291	30	507	296	33	8	432	177,5	649	587	557	547
NTHZ 450	818	722	322	35	569	332	38	10	486	225	729	649	619	609
NTHZ 500	908	795	352	35	638	368	38	10	540	225	800	718	688	678
NTHZ 560	1017	887	390	40	715	412	43	12	606	250	892	815	765	765
NTHZ 630	1144	993	434	40	801	463	43	12	681	280	1005	901	851	851
NTHZ 710	1287	1114	485	50	898	521	53,5	14	767	315	1121	1018	948	958

	p	q	q ₁	r	s	s ₁	t	u	v	z	x	y	φw	Z ₁
NTHZ 315	585	600	600	280	90	434	280	5	40	5	258	367	10,5	4
NTHZ 355	655	657	672	355	101	483	319	7	40	10	273	410	10,5	4
NTHZ 400	709	733	757	355	101	537	358	7	40	10	301	461	10,5	5
NTHZ 450	810	823	850	450	121	599	407	11	50	10	337	519	12	6
NTHZ 500	875	915	936	450	119	668	448	9	50	10	375	568	12	6
NTHZ 560	1000	1022	1046	500	143	745	502	10	70	10	416	634	15	7
NTHZ 630	1090	1049	1170	560	145	831	571	12	70	10	468	707	15	8
NTHZ 710	1220	1298	1318	630	161	928	636	16	80	10	531	797	17	9

7.2. NTHZ 315 ÷ 710 R



	a	b	c	ød	e	f	g	h	j	n	n ₁	o
NTHZ 315	578	480	236	25	404	39	28	8	341	464	454	434
NTHZ 355	655	542	261	30	453	39	33	8	384	533	503	493
NTHZ 400	736	606	291	30	507	45	33	8	432	587	557	547
NTHZ 450	828	674	322	35	569	52	38	10	486	649	619	609
NTHZ 500	918	744	352	35	638	56	38	10	540	718	688	678
NTHZ 560	1030	838	390	40	715	54	43	12	606	815	765	765
NTHZ 630	1158	936	434	40	801	62	43	12	681	901	851	851
NTHZ 710	1304	1048	485	50	898	71	53,5	14	767	998	948	958

	p	r	r ₁	s	s ₁	u	v	z	x	q ₁	φ w	Z ₁
NTHZ 315	585	280	-	61	434	5	40	5	30	3	10	4
NTHZ 355	655	355	-	61	483	7	40	10	40	5	10	4
NTHZ 400	709	355	178	61	537	7	40	10	40	4	10	5
NTHZ 450	810	450	225	81	599	11	50	10	40	6	12	6
NTHZ 500	875	450	225	79	668	9	50	10	40	4	12	6
NTHZ 560	1000	500	250	93	745	10	70	10	50	6	15	7
NTHZ 630	1090	560	280	95	831	12	70	10	50	7	15	8
NTHZ 710	1220	630	315	111	928	16	80	10	50	7	18	9

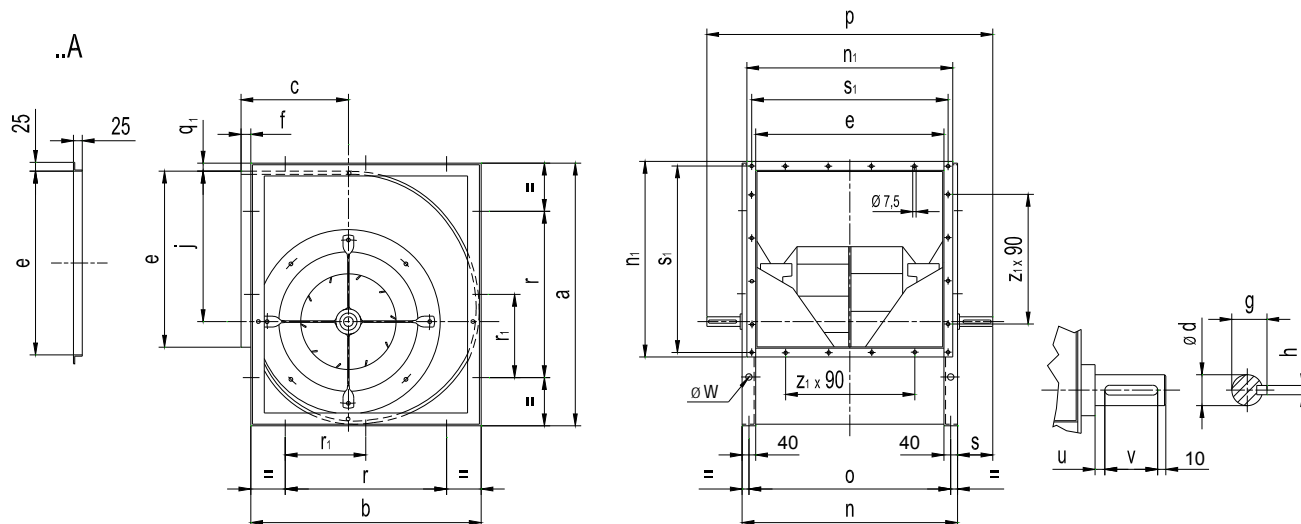


comefri

DOUBLE INLET CENTRIFUGAL FANS WITH BACKWARD CURVED BLADES - NTHZ
 ZWEISEITIGSAUGENDE RADIALVENTILATOREN MIT RÜCKWÄRTSGEKRÜMMTEN SCHAUFELN- NTHZ
 VENTILATEURS CENTRIFUGES DOUBLE ASPIRATION AVEC AUBES COURBÉES VERS L'ARRIÈRE - NTHZ
 VENTILATORI CENTRIFUGHI A DOPPIA ASPIRAZIONE A PALE ROVESCE - NTHZ

C-0077 March 2015

7.3. NTHZ 400 ÷ 500 T2L



	a	b	c	ød	e	f	g	h	j	n	n ₁
NTHZ 400	736	606	291	35	507	45	38	10	432	587	557
NTHZ 450	828	674	322	40	569	52	43	12	486	649	619
NTHZ 500	918	744	352	40	638	56	43	12	540	718	688

	o	p	r	r ₁	s	s ₁	u	v	q ₁	øw	Z ₁
NTHZ 400	547	745	355	178	79	537	9	50	4	10	5
NTHZ 450	609	855	450	225	103	599	10	70	6	12	6
NTHZ 500	678	920	450	225	101	668	9	70	4	12	6

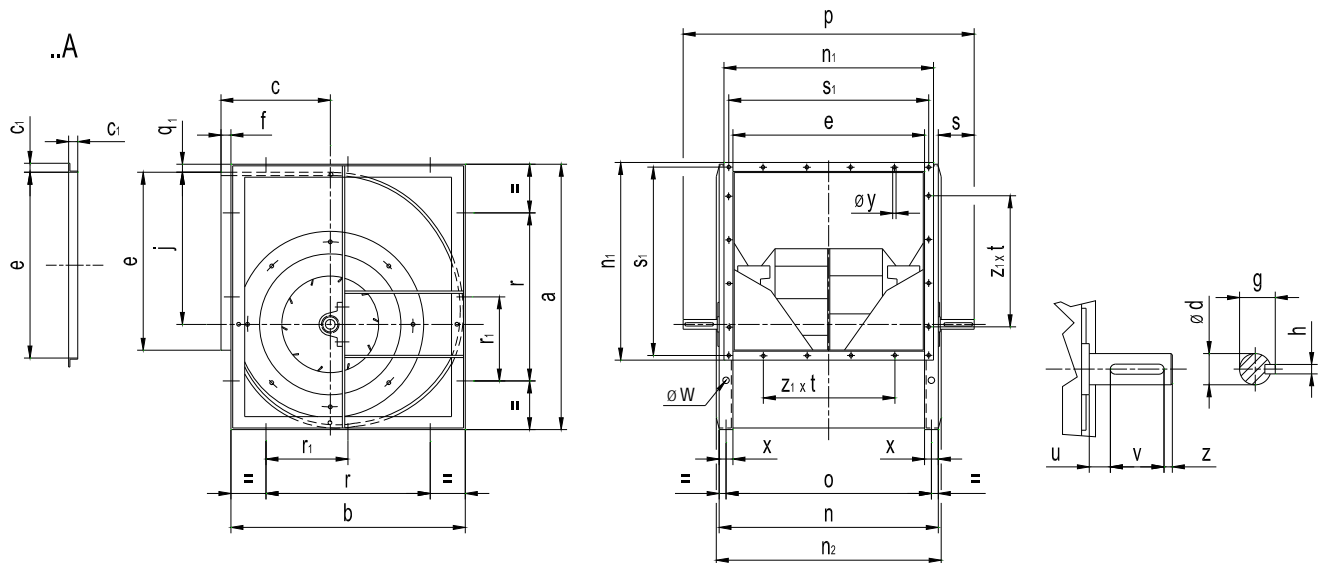


comefri

DOUBLE INLET CENTRIFUGAL FANS WITH BACKWARD CURVED BLADES - NTHZ
 ZWEISEITIGSAUGENDE RADIALVENTILATOREN MIT RÜCKWÄRTSGEKRÜMMTEN SCHAUFELN- NTHZ
 VENTILATEURS CENTRIFUGES DOUBLE ASPIRATION AUBES COURBÉES VERS L'ARRIÈRE - NTHZ
 VENTILATORI CENTRIFUGHI A DOPPIA ASPIRAZIONE A PALE ROVESCE - NTHZ

C-0077 March 2015

7.4. NTHZ 315 ÷ 1000 T1; NTHZ 560 ÷ 1000 T2L; NTHZ 315 ÷ 1000 T2



	a	b	c	c1	ød			e	f	g			h			j	n	n1	n2			o
					T1	T2L	T2			T1	T2L	T2	T1	T2L	T2				T1	T2L	T2	
NTHZ 315	578	480	236	25	25	-	30	404	39	28	-	33	8	-	8	341	464	454	490	-	490	434
NTHZ 355	655	542	261	25	30	-	35	453	39	33	-	38	8	-	10	384	533	503	541	-	560	493
NTHZ 400	736	606	291	25	30	-	35	507	45	33	-	38	8	-	10	432	587	557	595	-	615	547
NTHZ 450	828	674	322	25	35	-	40	569	52	38	-	43	10	-	12	486	649	619	677	-	677	609
NTHZ 500	918	744	352	25	35	-	40	638	56	38	-	43	10	-	12	540	718	688	746	-	746	678
NTHZ 560	1030	838	390	25	40	50	715	54	43	53,5	12	14	606	815	765	825	845	765				
NTHZ 630	1158	936	434	25	40	50	801	62	43	53,5	12	14	681	901	851	911	931	851				
NTHZ 710	1304	1048	485	25	50	60	898	71	53,5	64	14	18	767	998	948	1028	958					
NTHZ 800	1468	1174	540	25	50	60	1007	82	53,5	64	14	18	864	1107	1057	1137	1067					
NTHZ 900	1648	1312	604	30	60		1130	97	64		18		972	1230	1190	1260	1190					
NTHZ 1000	1810	1444	657	30	60		1267	97	64		18		1068	1367	1327	1397	1327					

	p			r	r1	s			s1	u			v			z			x	ø y	q1	ø w	z1xt
	T1	T2L	T2			T1	T2L	T2		T1	T2L	T2	T1	T2L	T2	T1	T2L	T2					
NTHZ 315	608	-	625	280	-	72	-	81	434	11	-	11	40	-	40	5	-	10	30	7,5	3	10	4x90
NTHZ 355	709	-	730	355	-	88	-	99	483	27	-	20	40	-	50	10	-	10	40	7,5	5	10	4x90
NTHZ 400	753	-	780	355	178	83	-	97	537	22	-	18	40	-	50	10	-	10	40	7,5	4	10	5x90
NTHZ 450	875	-	920	450	225	113	-	136	599	35	-	34	50	-	70	10	-	10	40	7,5	6	12	6x90
NTHZ 500	906	-	955	450	225	94	-	119	668	16	-	17	50	-	70	10	-	10	40	7,5	4	12	6x90
NTHZ 560	1028	1118	500	250	107	152	745	14	22	70	80	10	50	7,5	6	15	7x90						
NTHZ 630	1115	1220	560	280	107	160	831	14	30	70	80	10	50	7,5	7	15	8x90						
NTHZ 710	1260	1336	630	315	131	169	928	23	24	80	90	10	50	7,5	6	18	9x90						
NTHZ 800	1367	1445	710	355	130	169	1037	22	24	80	90	10	50	7,5	7	18	11x90						
NTHZ 900	1529	1574	800	400	150	172	1164	25	27	90		10	50	10	7	18	11x100						
NTHZ 1000	1666	1712	900	450	150	173	1301	25	28	90		10	50	10	7	18	12x100						

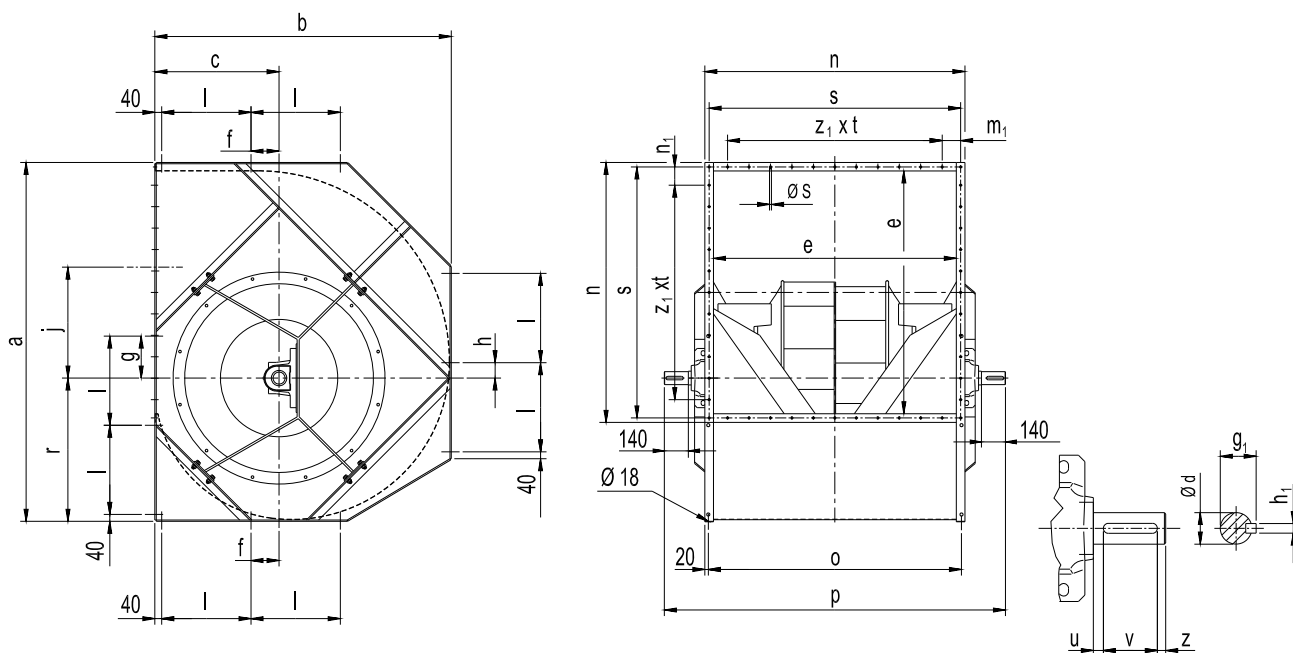


comefri

DOUBLE INLET CENTRIFUGAL FANS WITH BACKWARD CURVED BLADES - NTHZ
 ZWEISEITIGSAUGENDE RADIALVENTILATOREN MIT RÜCKWÄRTSGEKRÜMMTEN SCHAUFELN- NTHZ
 VENTILATEURS CENTRIFUGES DOUBLE ASPIRATION AVEC AUBES COURBÉES VERS L'ARRIÈRE - NTHZ
 VENTILATORI CENTRIFUGHI A DOPPIA ASPIRAZIONE A PALE ROVESCE - NTHZ

C-0077 March 2015

7.5. NTHZ 1120; 1250 T1 / T2



	a	b	c	ød		e	f	g	h	g ₁		h ₁		j	l
				T1	T2					T1	T2	T1	T2		
NTHZ 1120	2092	1727	724	70	75	1415	164	245	90	74,5	79,5	20	500	520	
NTHZ 1250	2329	1929	810			1586	185	279	93				554	585	

	m ₁	n	n ₁	o	p		r	s	øS	z ₁ x t	u		v	z	
					T1	T2					T1	T2		T1	T2
NTHZ 1120	107,5	1515	107,5	1475	1875	1975	835	1465	11,5	10x125	30	20	100	10	20
NTHZ 1250	73	1686	73	1646	2125		931	1646	15	12x125	20		20	100	

7.6. Baseframes for

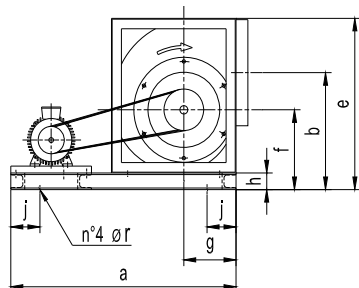
7.6. Grundrahmen

7.6. Chassis

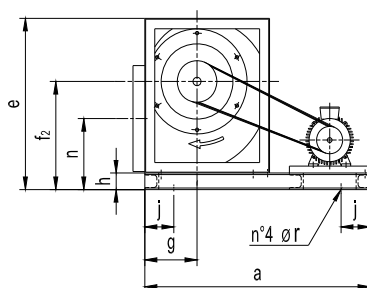
7.6. Basamenti

NTHZ 315 ÷ 1250

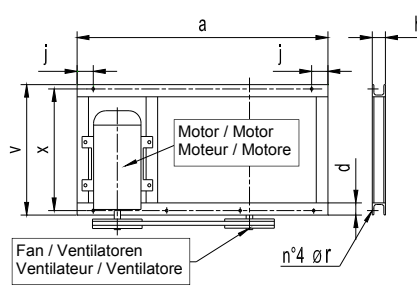
RD 90° (315 ÷ 1000)



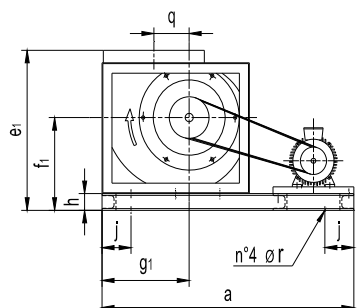
RD 270° (315 ÷ 1000)



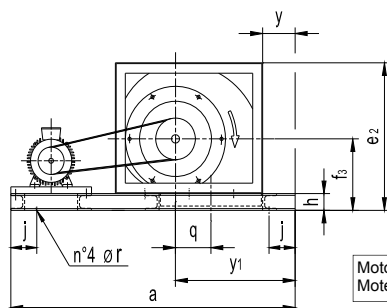
0°-90°-270° (315 ÷ 1000)



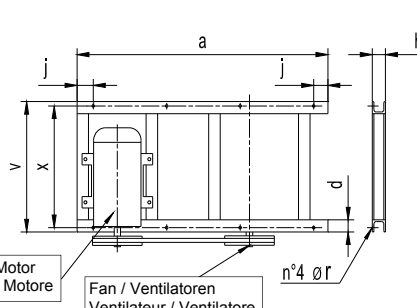
RD 0° (315 ÷ 1000)



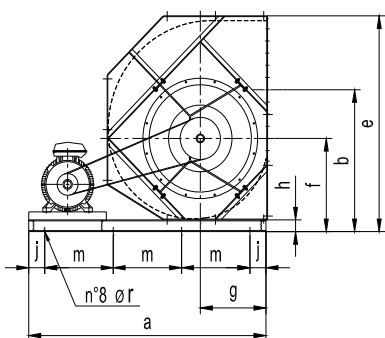
RD 180° (315 ÷ 1000)



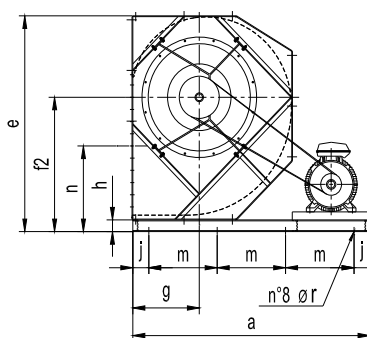
180° (315 ÷ 1000)



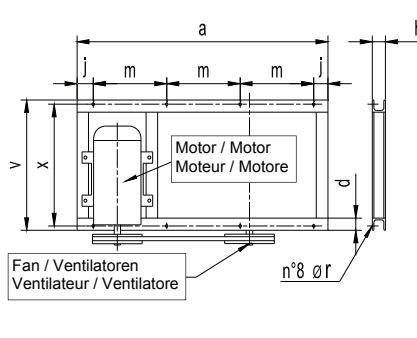
RD/LG 90° (1120-1250)



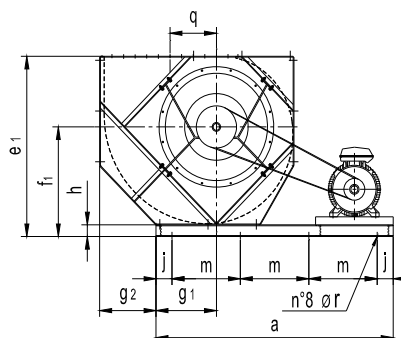
RD/LG 270° (1120-1250)



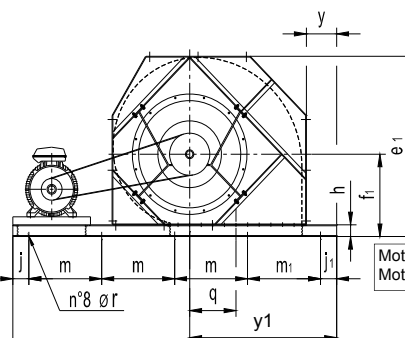
0°-90°-270° (1120-1250)



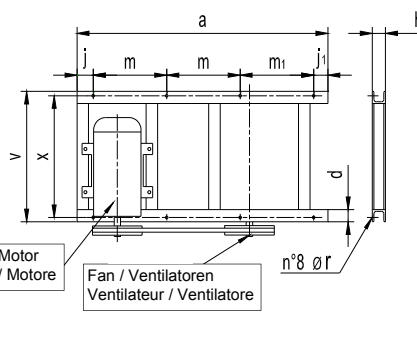
RD/LG 0° (1120-1250)



RD/LG 180° (1120-1250)



180° (1120-1250)





comefri

DOUBLE INLET CENTRIFUGAL FANS WITH BACKWARD CURVED BLADES - NTHZ
 ZWEISEITIGSAUGENDE RADIALVENTILATOREN MIT RÜCKWÄRTSGEKRÜMMTEN SCHAUFELN- NTHZ
 VENTILATEURS CENTRIFUGES DOUBLE ASPIRATION AVEC AUBES COURBÉES VERS L'ARRIÈRE - NTHZ
 VENTILATORI CENTRIFUGHI A DOPPIA ASPIRAZIONE A PALE ROVESCE - NTHZ

C-0077 March 2015

	Motor base plates / Motor rails Motorspannschlitzen / Motorspannschienen Support moteur Rails tendeurs, glissières Base motore tendicinghia Slitta tendicinghia	a			b	d	e	e ₁	e ₂	f	f ₁	f ₂	f ₃	g	g ₁	g ₂	h	j	j ₁	m	m ₁	n	q	Ø r	v	x	y	y ₁
		RD-LG 0°	RD-LG 180°	RD-LG 90° 270°																								
315	SY1	930	1070	930	423	38	628	569	530	284	333	394	247	197	344	-	50	30	-	-	-	255	139	10	465	434	100	444
	SY2	1070																										
	SH1	1268	1070																									
	SH2																											
355	SY1	980	1220	980	474	38	705	629	591	316	368	439	275	225	389	-	50	30	-	-	-	281	158	10	534	494	100	489
	SY2	1220																										
	SH1	1344	1220																									
	SH2																											
400	SY1	1118	1336	1118	529	38	786	701	656	350	411	486	295	245	436	-	50	50	-	-	-	307	179	10	588	549	150	586
	SY2	1336																										
	SH1	1336	1626																									
	SH2	1626																										
450	SY1	1140	1400	1140	618	45	908	806	754	416	484	571	350	270	491	-	80	50	-	-	-	369	202	10	650	611	150	641
	SY2	1400																										
	SH1	1400	1718	1400																								
	SH2	1718																										
500	SY1	1220	1508	1220	675	45	998	880	824	454	582	624	375	295	544	-	80	50	-	-	-	403	221	10	720	681	200	744
	SY2	1508																										
	SH1	1508	1858	1508																								
	SH2	1858																										
560	SY1	1350	1600	1350	747	45	1110	972	918	499	582	691	415	335	611	-	80	50	-	-	-	443	248	10	818	768	200	811
	SY2	1600																										
	SH1	1600	1970	1600																								
	SH2	1970																										
630	SY1	1470	1678	1470	831	45	1238	1078	1016	551	644	766	451	371	686	-	80	50	-	-	-	486	280	15	904	854	200	886
	SY2	1678																										
	SH1	1678	2238	1678																								
	SH2	2238																										
710	SY1	1824	2094	1824	929	45	1384	1200	1128	611	716	852	492	412	772	-	80	50	-	-	-	534	318	15	1001	961	200	972
	SY2	2094																										
	SH1	2094	2384	1824																								
	SH2	2384																										
800	SY1	1900	2180	1900	1058	50	1568	1355	1274	697	815	970	559	459	870	-	100	50	-	-	-	609	361	15	1111	1071	200	1070
	SY2	2180																										
	SH1	2180	2748	1900																								
	SH2	2748																										
900	SY1	2075	2350	2075	1177	50	1748	1509	1412	770	905	1078	608	508	978	-	100	50	-	-	-	671	407	15	1234	1194	200	1178
	SY2	2350																										
	SH1	2350	2928	2075																								
	SH2	2928																										
1000	SY1	2280	2660	2280	1270	50	1910	1641	1544	835	984	1174	660	560	1074	-	100	50	-	-	-	739	435	15	1371	1331	200	1274
	SY2	2660																										
	SH1	2660	3090	2280																								
	SH2	3090																										
1120	SHP	2800	3300	2800	1455	55	2212	1847	-	955	1123	1377	844	709	635	622	120	125	35	850	1440	877	500	15	1525	1475	145	1402
1250	SHP	2950	3520	2950	1625	60	2469	2069	-	1071	1259	1538	950	795	703	695	140	125	35	900	1560	984	554	15	1696	1646	140	1537

Motor base plates / Motor rails Motorspannschlitzen / Motorspannschienen Support moteur Rails tendeurs, glissières Base motore tendicinghia Slitta tendicinghia	Motor size Motorbaugroße Taille du moteur Taglia motore
SY1	63 ÷ 100
SY2	100 ÷ 132
SH1	71 ÷ 112
SH2	132 ÷ 160
SH3	180 ÷ 200
SH4	225 ÷ 250
SH5	280 ÷ 315

Accessories page 43
 Zubehörteile seite 43
 Accessoires page 43
 Accessori pagina 43



comefri

DOUBLE INLET CENTRIFUGAL FANS WITH BACKWARD CURVED BLADES - NTHZ
 ZWEISEITIGSAUGENDE RADIALVENTILATOREN MIT RÜCKWÄRTSGEKRÜMMTEN SCHAUFELN- NTHZ
 VENTILATEURS CENTRIFUGES DOUBLE ASPIRATION AVEC AUBES COURBÉES VERS L'ARRIÈRE - NTHZ
 VENTILATORI CENTRIFUGHI A DOPPIA ASPIRAZIONE A PALE ROVESCE - NTHZ

C-0077 March 2015

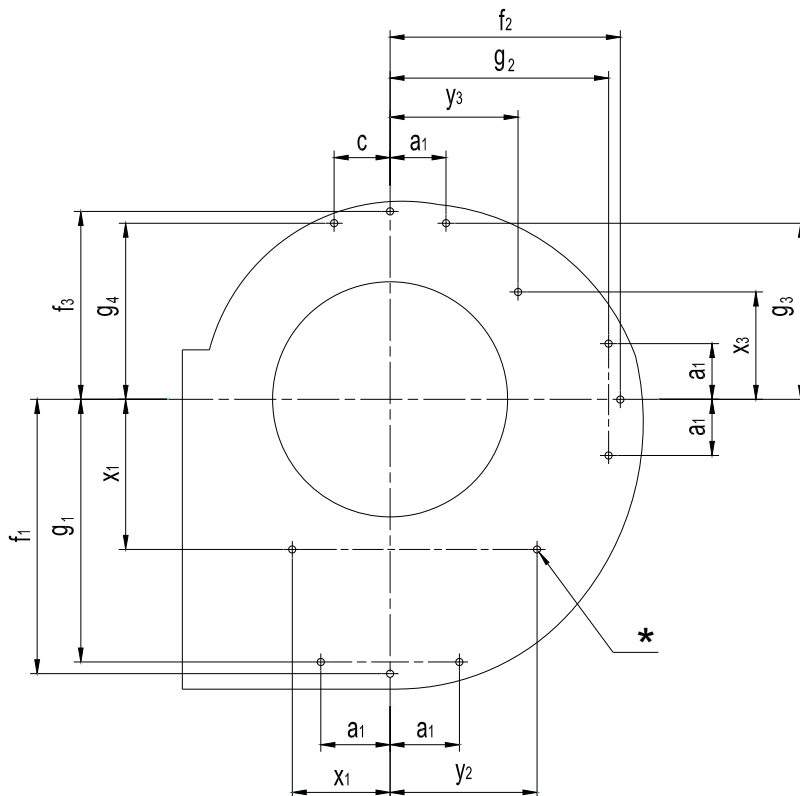
7.7. Standard side plate holes

7.7. Ventilatorseitenteilebohrungen

7.7. Alesages standards sur les flasques

7.7. Fori standard sulle fiancate

NTHZ 315 ÷ 1000



* : B = drivescrew
M = screw

* : B = selbstschneidende Schraube
M = Schraube

* : B = vis autofileteuse
M = vis

* : B = viti autofilettanti
M = viti

	a ₁	c	f ₁	f ₂	f ₃	g ₁	g ₂	g ₃	g ₄	x ₁	y ₂	*
NTHZ 315	113	71	323	263	215	284	197	175	195	-	-	B 8
NTHZ 355	156	156	364	295	241	295	204	158	158	197,5	-	B 8
NTHZ 400	156	156	411	336	275	346	243	186	186	220	-	B 8
NTHZ 450	213	213	466	379	311	350	271	168	168	245	-	M 10
NTHZ 500	213	213	519	423	349	400	280	207	207	270	-	M 10
NTHZ 560	235	235	581	472	389	494	362	276	276	305	-	M 12
NTHZ 630	235	235	656	535	441	567	431	328	328	340	-	M 12
NTHZ 710	265	265	717	601	496	637	476	371	371	377,5	,	M 12
NTHZ 800	-	-	835	681	562	-	-	-	-	422,5	-	M 12
NTHZ 900	-	-	943	770	635	-	-	-	-	472,5	297,5	M 12
NTHZ 1000	-	-	1039	849	700	-	-	-	-	525	324	M 12

8. Accessories	Zubehörteile	Accessoires	Accessori	Page Seite Page Pagina
8.1. Mounting Feet	Füße	Pieds support	Piedi di sostegno	F 43
8.2. Fan mounting frames	Rechteckrahmen	Cadre	Telaio R	R 44
8.3. Outlet flange	Ausblasflansch	Bride de refoulement	Flangia premente	A 44
8.4. Flexible outlet connection	Elastischer Ausblasstutzen	Manchette souple au refoulement	Giunto antivibrante premente	AEL 44
8.5. Drain plug	Kondensatablaufstutzen	Purge volute	Tappo scarico condensa	K 44
8.6. Inspection door	Inspektionsklappe	Porte de visite	Portina d'ispezione	I 45
8.7. Outlet guard	Ausblasschutzgitter	Grillage au refoulement	Rete di protezione premente	AS 45
8.8. Inlet guard	Ansaugschutzgitter	Grillage à l'aspiration	Rete di protezione aspirante	ZS 45
8.9. Belt guard	Keilriemenschutzgitter	Carter de protection transmission	Carter di protezione trasmissione	RIS 45
8.10. Shaft guard	Wellenschutz	Protection à l'arbre	Carter di protezione albero	WES 46
8.11. Anti vibration mountings	Schwingungsdämpfer	Supports amortisseurs	Supporti antivibranti	DAG, DAM 46
8.12. Motor rails	Motorspannschienen	Rails tendeurs, glissières	Slitte tendicinghia	SH / SHP... 46
8.13. Motor base plate	Motorspannschlitten	Base support moteur	Base portamotore	SY 47
8.14. Standard baseframe	Standard-Grundrahmen	Châssis standard	Basamento standard	GR 47
8.15. Spark proof execution	Funkenschutz	Exécution antiétincelle	Esecuzione antisintilla	ATEX 47
8.16. Airflow measuring device	Volumenstrom – Meßeinrichtung	Dispositif pour la mesure du débit	Dispositivo per la misurazione della portata 48

8.1. Mounting Feet ..F

Standard feet are manufactured in galvanized steel sheet. They are supplied as a separate item, with the necessary fixing screws. For dimensions see page 35.

8.1. Füße ..F

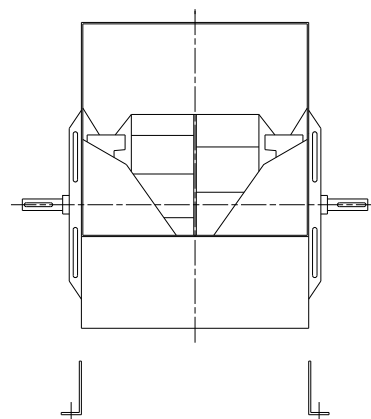
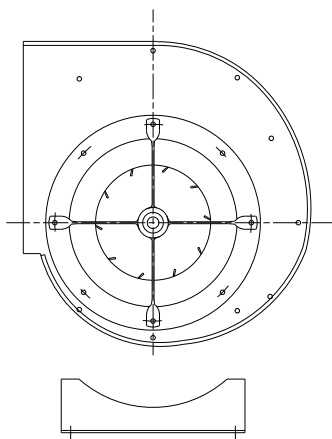
Standard-Füße werden aus verzinktem Stahlblech hergestellt und separat mit den entsprechenden Befestigungsschrauben geliefert. Die Füße sind bis einschliesslich Ventilator-Baugröße 710 lieferbar. Abmessungen siehe Seite 35.

8.1. Pieds de support ..F

Les supports F sont réalisés en tôle d'acier galvanisé et sont fournis séparément avec les vis de fixation nécessaires. Ces accessoires sont disponibles jusqu'à la taille 710 comprise. Les dimensions se trouvent à la page 35.

8.1. Piedi di sostegno ..F

I sostegni F sono realizzati in lamiera zincata e sono forniti separatamente con le necessarie viti di fissaggio. Tali accessori sono disponibili fino alla grandezza 710 compresa. Le dimensioni si trovano a pagina 35.



8.2. Fan mounting frames..R

They are manufactured in galvanized steel sheet.

They can be supplied as a separate item, with the necessary fixing screws, or already fitted on fan.

This accessory is available up to and including size 710. For dimensions see page 36.

8.2. Rechteckrahmen ..R

Rechteckrahmen R sind aus verzinktem Stahlblech hergestellt. Sie sind entweder lose mit Befestigungsschrauben oder montiert lieferbar.

Rechteckrahmen R sind bis einschliesslich Baugröße 710 lieferbar. Abmessungen, siehe Seite 36.

8.2. Cadres ..R

Ceux-ci sont construits en acier galvanisé et peuvent être fournis déjà montés au ventilateur ou séparément avec la visserie nécessaire. Ces accessoires sont disponibles jusqu'à la taille 710 comprise.

Les dimensions se trouvent à la page 36.

8.2. Telai ..R

Essi sono costruiti in acciaio zincato e possono essere forniti sia separatamente, con le viti necessarie per il fissaggio, oppure già montati sul ventilatore. Tali accessori sono disponibili fino alla grandezza 710 compresa. Le dimensioni si trovano a pagina 36.

8.3. Outlet flange ..A

It can be supplied separately or fitted on customer's requirement. Manufactured in galvanised steel, its dimensions and drillings are given in the fan dimension tables. Sizes 1120 and 1250 come with integral outlet flange on the casing.

8.3. Ausblasflansch ..A

Der Ausblasflansch kann lose oder am Ventilator montiert geliefert werden. Hergestellt aus verzinktem Stahlblech; Abmessungen und Bohrungen können aus der Ventilortabelle entnommen werden. Bei den Baugrößen 1120 und 1250 ist der Ausblasflansch am Gehäuse standardmässig vorhanden.

8.3. Bride au refoulement..A

La bride peut être fournie séparément ou fixée au ventilateur. Construite en acier galvanisé, elle a les dimensions et les trous qui sont reportés sur les dessins d'encombement des ventilateurs. Les ventilateurs taille 1120 et 1250 ont la bride de refoulement intégrée sur la volute.

8.3. Flangia premente ..A

Può essere fornita separatamente o fissata al ventilatore. Costruita in acciaio zincato, ha le dimensioni e le forature riportate sui disegni d'ingombro dei ventilatori.

I ventilatori taglia 1120 e 1250 hanno la flangia premente integrata nella cassa.

8.4. Flexible outlet connection ..AEL

The flexible connection for the outlet is manufactured with a polyester / PVC fabric and two matching flanges, made in galvanised steel sheet. The "L" dimension, valid for all fan sizes, is equal to 155 mm. Special flexible connections can be manufactured on request.

8.4. Elastischer Ausblasstutzen ..AEL

Der elastische Ausblasstutzen besteht aus zwei Ausblasflanschen mit dazwischen liegendem Polyester /PVC Band.

Die Einbaulänge "L", beträgt ca. 155 mm einheitlich für alle Baugrößen. Spezielle Ausführungen auf Anfrage.

8.4. Manchette souple au refoulement ..AEL

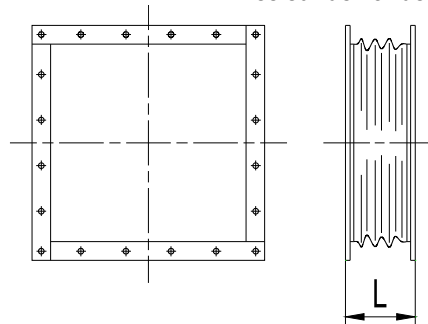
Elle est construite par une bande en polyester / PVC fixée à deux brides en acier. La dimension "L" est égale pour toutes les tailles et mesure 155 mm, lorsque la manchette est toute étendue. Manchettes souples spéciales peuvent être fournies sur demande.

8.4. Giunto antivibrante premente ..AEL

È costituito da una fascia in Poliestere / PVC fissata a due flange di acciaio.

La quota "L" è uguale per tutte le grandezze e vale 155 mm con il giunto totalmente esteso.

Giunti antivibranti speciali possono essere forniti su richiesta.



8.5. Drain plug ..K

Usually fitted at the lowest part of the fan to facilitate drain of condensation.

8.5. Kondensatablaufstutzen ..K

Die Positionierung des Kondensatablaufstutzen erfolgt an der tiefsten Stelle des Ventilatorgehäuses oder gemäß entsprechender Kundenspezifikation.

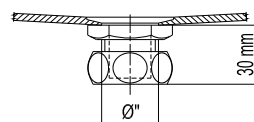
8.5. Purge volute ..K

Elle est fixée sur la partie inférieure de la volute pour permettre un écoulement facile des condensats.

8.5. Tappo scarico condensa ..K

È fissato nella parte inferiore della cassa in modo da permettere un facile drenaggio della condensa.

	Ø"
NTHZ 315 ÷ 1000	1/2"
NTHZ 1120; NTHZ 1250	1"





comefri

DOUBLE INLET CENTRIFUGAL FANS WITH BACKWARD CURVED BLADES - NTHZ
ZWEISEITIGSAUGENDE RADIALVENTILATOREN MIT RÜCKWÄRTSGEKRÜMMTEN SCHAUFELN- NTHZ
VENTILATEURS CENTRIFUGES DOUBLE ASPIRATION AVEC AUBES COURBÉES VERS L'ARRIÈRE - NTHZ
VENTILATORI CENTRIFUGHI A DOPPIA ASPIRAZIONE A PALE ROVESCE - NTHZ

C-0077 March 2015

8.6. Inspection door ..I

Can be fitted to the fan casing and consists of a galvanised steel plate fixed by quick release screws. A synthetic gasket prevents leakage. Position of the inspection door must be clearly stated in the order.

8.6. Inspektionsklappe ..I

Die Inspektionsklappe aus verzinktem Stahlblech wird mit einer synthetischen Dichtung versehen, und mit dem Gehäuse verschraubt. Die Lage der Inspektionsklappe muß bei der Auftragserteilung eindeutig angegeben werden.

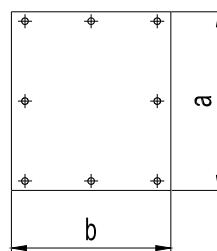
8.6. Porte de visite ..I

Elle est construite en acier galvanisé et est fixée avec des vis à la volute. Une garniture assure une tenue parfaite. La position de la porte de visite doit être clairement indiquée au moment de la commande.

8.6. Portina d'ispezione ..I

È costruita in acciaio zincato ed è fissata mediante viti alla cassa. Una guarnizione garantisce una perfetta tenuta. La posizione della portina d'ispezione deve essere chiaramente indicata al momento dell'ordine.

	a	b
NTHZ 315 ÷ 560	220	240
NTHZ 630 ÷ 1000	270	290
NTHZ 1120; NTHZ 1250	560	560



8.7. Outlet guard..AS

Industrial safety regulations specify that reliable guards must be provided for rotating machine elements. Inlet protections are available, in full accordance to EN ISO 13857, European safety regulations.

8.7. Ausblasschutzgitter ..AS

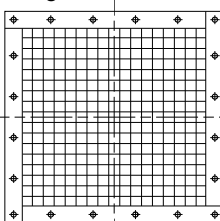
Schutzvorschriften für rotierende Maschinen verlangen eine entsprechende Schutzvorrichtung. Das Ausblasschutzgitter AS wird nach EN ISO 13857 gefertigt.

8.7. Grillage au refoulement..AS

Il est construit selon la norme EN ISO 13857, concernant la sécurité pour l'utilisation des Machines tournantes.

8.7. Rete di protezione in mandata ..AS

È costruita secondo le norme EN ISO 13857, sulla sicurezza nell'uso delle macchine rotanti.



8.8. Inlet guard ..ZS

Industrial safety regulations specify that reliable guards must be provided for rotating machine elements. Outlet protections are available, according to EN ISO 13857

8.8. Ansaugschutzgitter ..ZS

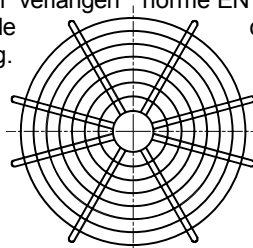
Schutzvorschriften für rotierende Maschinen verlangen eine entsprechende Schutzvorrichtung. Das Ansaugschutzgitter AS wird nach EN ISO 13857 gefertigt.

8.8. Grillage à l'aspiration ..ZS

Il est construit selon la norme EN ISO 13857, concernant la sécurité pour l'utilisation des machines tournantes.

8.8. Rete di protezione aspirante..ZS

È costruita secondo le norme EN ISO 13857, sulla sicurezza nell'uso delle macchine rotanti.



8.9. Belt guard ..RIS

The belt guard is manufactured in a corrosion proof steel wire mesh, in full accordance with EN ISO 13857. Dimensions denoted with "a", "b" and "c" depend on the corresponding pulley diameters and number of belts. Upon request, access for rpm measurement can be provided.

8.9. Keilriemenschutzgitter ..RIS

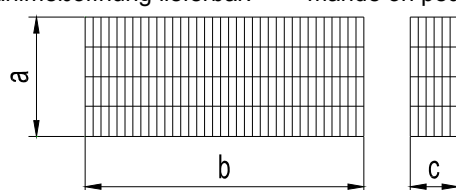
Das Keilriemenschutzgitter besteht aus verzinktem Stahlgitter nach EN ISO 13857. Die Abmessungen "a", "b" und "c" hängen von der Antriebsauslegung ab. Auf Anfrage ist eine Drehzahlmeßöffnung lieferbar.

8.9. Carter protection courroies..RIS

Il est construit en fil d'acier galvanisé et respecte les normes EN ISO 13857. Les dimensions "a" "b" et "c" dépendent des diamètres et du nombre de gorge des poulies montées. Sur demande on peut fournir une

8.9. Carter protezione cinghie ..RIS

È costruito in filo d'acciaio zincato e rispetta le norme EN ISO 13857. Le dimensioni "a" "b" e "c" dipendono dai diametri e dal numero di gole delle pulegge montate. Si può fornire a richiesta un accesso per la misura della velocità di rotazione.



sonde de prise de la vitesse de rotation.



comefri

DOUBLE INLET CENTRIFUGAL FANS WITH BACKWARD CURVED BLADES - NTHZ
ZWEISEITIGSAUGENDE RADIALVENTILATOREN MIT RÜCKWÄRTSGEKRÜMMTEN SCHAUFELN- NTHZ
VENTILATEURS CENTRIFUGES DOUBLE ASPIRATION AVEC AUBES COURBÉES VERS L'ARRIÈRE - NTHZ
VENTILATORI CENTRIFUGHI A DOPPIA ASPIRAZIONE A PALE ROVESCE - NTHZ

C-0077 March 2015

**8.10. Shaft guard
..WES**

A wire meshed shaft guard is available, for both B/R and T versions.

**8.10. Wellenschutz
..WES**

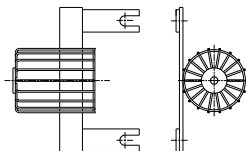
Der Wellenschutz aus Stahlgitter ist für alle Ventilatorausführungen lieferbar.

**8.10. Protection à l'arbre
..WES**

Il est construit en grillage et est disponible pour toutes les versions.

**8.10. Carter protezione
albero ..WES**

È costruito in rete ed è disponibile per tutte le versioni.



**8.11. Anti vibration
mountings, rubber type
..DAG and Anti vibration
mountings, spring type
..DAM**

The anti-vibration mountings are normally delivered separately, together with the necessary bolts and nuts to fix the mountings to the baseframe. They are selected taking into consideration the total weight of the fan, belt drive, motor and all the ordered accessories. On request, and to suit special applications, spring type mountings can be ordered and supplied.

**8.11. Gummischwin-
gungsdämpfer Typ ..DAG
und Federschwingun-
gsdämpfer Typ ..DAM**

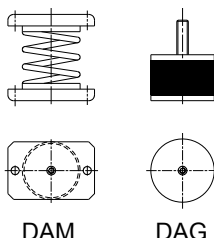
Es könne Gummischwingungsdämpfer (DAG) oder Federschwingungsdämpfer (DAM) verwendet werden. Die Schwingungsdämpfer werden mit den entsprechenden Schrauben und Muttern separate geliefert. Die Auslegung erfolgt nach dem Gesamtgewicht und der Drehzahl des Ventilators.

**8.11. Supports
amortisseurs, en
caoutchouc ..DAG
et à essort d'acier ..DAM**

Les supports amortisseurs sont normalement fournis séparément et avec les vis nécessaires pour la fixation au châssis. Ils sont sélectionnés tenant compte de la masse totale supportée (ventilateur, moteur, transmission, accessoires, etc). Sur demande pour application spéciale on peut fournir des types de supports particuliers.

**8.11. Supporti antivibranti,
in gomma ..DAG e a molla
..DAM**

I supporti antivibranti sono normalmente forniti separatamente e con le viti necessarie per il fissaggio al basamento. Sono selezionati tenendo conto della massa totale sopportata (ventilatore, motore, trasmissione, accessori, ecc.). A richiesta e per applicazioni speciali si possono fornire tipi di supporti particolari.



8.12. Motor rails ..SH / SHP

Five sizes of motor rails are available, covering motor sizes from 71 to 315 included.

**8.12. Motorspanschiene
..SH / SHP**

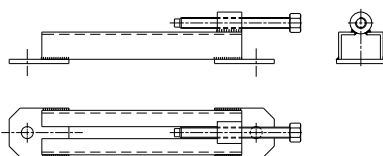
Motorspanschiene sind für Motorbaugrößen von 71 bis 315 lieferbar.

**8.12. Rails tendeurs,
glissières ..SH / SHP**

Pour les tailles des moteurs de 71 à 315 compris on utilise cinq modèles de rails tendeurs, glissières.

**8.12. Slitte tendicinghia
..SH / SHP**

Per le grandezze di motori dalla 71 alla 315 compresa si usano cinque modelli di slitta tendicinghia.



**comefri**

DOUBLE INLET CENTRIFUGAL FANS WITH BACKWARD CURVED BLADES - NTHZ
 ZWEISEITIGSAUGENDE RADIALVENTILATOREN MIT RÜCKWÄRTSGEKRÜMMTEN SCHAUFELN- NTHZ
 VENTILATEURS CENTRIFUGES DOUBLE ASPIRATION AVEC AUBES COURBÉES VERS L'ARRIÈRE - NTHZ
 VENTILATORI CENTRIFUGHI A DOPPIA ASPIRAZIONE A PALE ROVESCE - NTHZ

C-0077 March 2015

8.13. Motor base plates ..SY

Two sizes of base plates are available, for motor sizes from 63 to 132 included.

8.13. Motorspannschlitten ..SY

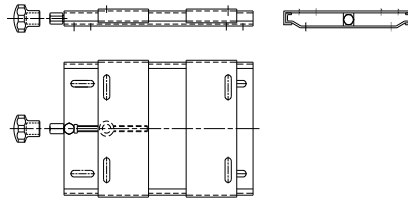
Motorspannschlitten sind für Motorbaugrößen von 63 bis 132 lieferbar.

8.13. Base support moteur ..SY

Deux modèles de base support moteur sont disponibles pour les moteurs de la taille 63 à la taille 132 comprise.

8.13. Base portamotore ..SY

Due modelli di base portamotore sono disponibili per i motori dalla grandezza 63 alla grandezza 132 compresa.

**8.14. Standard baseframe ..GR**

Made of carbon steel, welded "C" profile, and painted. For dimensions see the relevant pages 40/41.

8.14. Standard-Grundrahmen ..GR

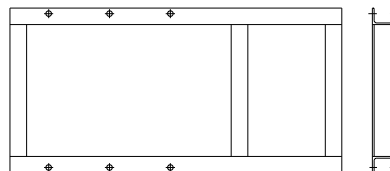
Aus U-Profil geschweißt und lackiert. Abmessungen siehe Seiten 40/41.

8.14. Châssis standards ..GR

Ils sont construits en profilé à "C" d'acier et peints. Pour les dimensions consulter les pages 40 et 41.

8.14. Basamenti standard ..GR

Sono costruiti in profilati a "C" d'acciaio verniciato. Per le dimensioni consultare le pagine 40 e 41.

**8.15. Spark proof execution ATEX 95 ..ATEX**

The NTHZ fans can be supplied in accordance with ATEX directive 94/9/CE: in this case the technical solutions adopted to comply with the requirements of the relevant standards imply a reduction in the fan performances, reduction that in accordance with standards ISO 13348 - DIN24166 can be defined as a one-step increase of the tolerance class originally defined for the standard construction, i.e. from tolerance Class 1 to tolerance Class 2. For more technical details and selections please contact Comefri sales office.

8.15. Funkenschutz ATEX 95 ..ATEX

Die NTHZ Ventilatoren können in der ATEX Ausführung gemäss der Richtlinie 94/9/CE geliefert werden. In diesem Fall implizieren die angewandten technischen Lösungen gemäss der relevanten Richtlinie eine Reduktion der Leistungen der Ventilatoren. Die Reduktion kann gemäss der Normen ISO 13348 - DIN24166 als eine Ein-Schritt Erhöhung der Toleranzklasse definiert werden, welche ursprünglich für die Standardkonstruktion definiert war, d.h. von Toleranzklasse 1 bis Toleranzklasse 2. Für weitere technische Details und Auslegungen, bitten wir Sie die Fa. Comefri zu kontaktieren.

8.15. Exécution anti-tincelle ATEX 95 ..ATEX

Les ventilateurs NTHZ peuvent être fournis en version ATEX selon la directive 94/9/CE. Dans ce cas, les solutions techniques adoptées, en conformité avec les normes standards de référence, comportent une réduction des prestations du ventilateur qui, selon les normes ISO 13348 - DIN24166 peut être définie et calculée comme augmentation d'une classe de tolérance sur les prestations fournies par rapport au ventilateur fourni en version standard (de Classe 1 à Classe 2). Pour toutes informations concernant sélection et détails techniques, Veuillez SVP contacter Comefri.

8.15. Esecuzione antiscintilla ATEX 95 ..ATEX

I ventilatori NTHZ possono essere forniti in esecuzione ATEX in accordo alla direttiva 94/9/CE; In questo caso le specifiche costruttive adottate, in conformità alle norme di riferimento, comportano una riduzione delle prestazioni del ventilatore che, in relazione a quanto definito dalle norme ISO 13348 - DIN24166, è valutabile e quantificabile nell'aumento di una "Classe di tolleranza" sulle prestazioni fornite, rispetto a quelle previste per lo stesso ventilatore in esecuzione standard (da Classe 1 a Classe 2). Nello specifico, per la selezione ed i dettagli tecnici e/o informazioni commerciali, contattare Comefri.

8.16. Airflow measuring device

The NTHZ fans can be fitted with a device for measuring and controlling the air volume, with a tolerance of 5 to 10%, (normal operating conditions). The measuring device accuracy is guaranteed by an extensive series of tests performed in our state of art test laboratory, for the whole fan range dimensions. The device consist of two or more static pressure measuring points, mounted directly into both inlet cones. The measuring points are manifolded together via a flexible pipe ring. Therefore only a single pipe connection to the pressure measuring device is required.. When the fan is installed in an AHU, the pressure differential to be measured is between the suction chamber of the AHU (where the fan is installed) and the flow measuring device (see drawing page.49). This pressure difference can be converted into the volume flow by the following formula:

8.16. Volumenstrom – Meßeinrichtung

Die Ventilatoren NTHZ können mit einer Einrichtung zur Volumenstrombestimmung und -überwachung ausgestattet werden (Abweichung 5-10% unter normalen Betriebsbedingungen). Um die Genauigkeit zu gewährleisten, wurden in unserem Labor für jeden Ventilator der NTHZ-Reihe entsprechende Kalibrierfaktoren ermittelt. Die Volumenstrom-Meßeinrichtung besteht aus zwei oder mehreren Meßstellen in jeder Einströmdüse, die durch eine Ringleitung (Innendurchmesser 3-5 mm) verbunden sind. Als der Ventilator in ein Gerät eingebaut wird, muß der Differenzdruck zwischen Gerät –Ansaug und Ringleitung gemessen werden (siehe Schema auf Seite 49). Dieser Differenzdruck wird wie folgt zur Ermittlung des Volumenstromes verwendet:

8.16. Dispositif pour la mesure du débit

Les ventilateurs peuvent être équipés avec un dispositif pour la mesure et le contrôle du débit en conditions normales d'utilisation, avec une marge d'erreur maximum de lecture entre le 5 et le 10%. Afin de garantir ce degré de précision sur l'indication du débit, le mesureur a été calibré pour chaque taille de la série NTHZ dans le Laboratoire d'Essais Aérauliques Comefri. Le système consiste à placer deux ou plusieurs prises statiques de pression sur les pavillons d'aspiration connectés entre elles par un circuit annulaire, c'est-à-dire un tube avec diamètre interne entre 3 et 5 mm fixé aux pavillons par des attaches prévues à cet effet. Quand le ventilateur est installé dans une unité la différence de pression qui doit être mesurée est entre l'aspiration de l'unité et la prise annulaire prévue sur les pavillons (voir schéma à page 49). La différence de pression statique obtenue est la Δp à utiliser pour la définition du débit.

8.16. Dispositivo per la misurazione della portata

I ventilatori possono essere dotati di un dispositivo per la misurazione ed il controllo della portata che nelle condizioni normali di impiego comporta un errore massimo di lettura compreso tra il 5 e il 10%. Per garantire il grado di precisione nella indicazione della portata, il misuratore è stato calibrato nel Laboratorio Prove Aerauliche Comefri per ogni ventilatore della serie NTHZ. Il sistema consiste di due o più prese statiche di pressione realizzate su entrambi i boccali di aspirazione collegati tra loro mediante un circuito anulare con apposito attacco per il tubo di diametro interno compreso tra i 3 e i 5 mm. Quando il ventilatore è inserito in una unità, la differenza di pressione che deve essere misurata è tra l'aspirazione dell'unità e la presa anulare predisposta sui boccali (vedi schema pag.49). La differenza di pressione statica così ottenuta è la Δp da utilizzarsi nella espressione della portata.

$$\dot{V} = K \sqrt{\frac{2}{\rho} \cdot (\Delta p)}$$

Airflow	Volumenstrom	Débit	Portata	\dot{V} [m³/h]
Calibration factor depending on fan size	Kalibrierfaktor abhängig von dem Ventilatorgröße	Facteurs de calibrage relatifs à la taille du ventilateur	Fattore di calibrazione dipendente dalla grandezza del ventilatore	$K^{(*)}$
Air density	Luftdichte	Densité d'air	Densità dell'aria	ρ [kg/m³]
Differential pressure	Differenzdruck	Différence de pression	Differenza di pressione	Δp [Pa]

(*) Our maintenance manual details the relevant calibration factor (K)

(*) K-Werte befinden sich auf der Gebrauch- und Wartungsanleitung

(*) Les valeurs de K sont sur le manuel d'utilisation et d'entretien

(*) I valori di K sono riportati sul manuale di uso e manutenzione

The device with the measuring ring (Fig. 11) can be used with the Electronic Cometer (Fig.10).

Das System mit der Ringleitung (Bild 11) dagegen dem Electronic Cometer (Bild.10).



Fig.10

The pressure measuring device must be ordered with the fan, as it must be factory installed.

Die Ventilatoren müssen mit der bereits installierten Meßeinrichtung bestellt werden.

Le deuxième système à circuit annulaire (Fig.11), peut être jumelé au Electronic Cometer Électro-Cometer (Fig.10).

Les ventilateurs doivent être demandés avec système de mesure installé, au moment de la commande.

Il sistema a circuito anulare (Fig.11), può essere abbinato all' Electronic Cometer (Fig.10). I ventilatori devono essere richiesti all'atto dell'ordine di misurazione installato.

8.16.1. Fan installation recommendations

The distance between the fan inlet and the AHU walls "R" (Fig.11) is vital for a correct fan operation. Here attached useful indications quoted in the fans literature. Known the air velocity at the fan inlet, and the distance of the fan inlet from the AHU walls, the Δp_U can be obtained from graph 8.16. For a correct fan selection, Δp_U have to be added to the circuit total losses.

8.16.1. Anweisungen zum Einbau der Ventilatoren in den Einheiten

Der Abstand "R" (Bild.11) ist die Voraussetzung eines guten Betriebs des Ventilators. In der Folge wird es erwähnt was in der Fachliteratur um das Betreffende zu finden ist. Sind die Luftgeschwindigkeit beim Ansaug des Ventilators v und der Abstand R bekannt, kann man aus der Grafik 8.16 Δp_U ermitteln, das dem Gesamtverlust der Anlage zu addieren ist, um den Ventilator korrekt auszuwählen.

8.16.1. Instructions sur l'installation des ventilateurs dans les unités

La distance "R" (Fig.11) est très importante pour le bon fonctionnement du ventilateur. Vous trouvez de suite ce que la littérature spécialisée mentionne à ce propos. En connaissant la vitesse de l'air à l'aspiration du ventilateur v , et la distance R, du graphique 8.16 on obtient Δp_U qui doit être additionnée aux pertes totales du circuit afin de sélectionner correctement le ventilateur.

8.16.1. Indicazioni sulla installazione dei ventilatori nelle unità.

La distanza "R" (Fig.11) è di fondamentale importanza per il buon funzionamento del ventilatore. Di seguito si riporta quanto indicato nella letteratura specializzata sull'argomento. Nota la velocità dell'aria all'aspirazione del ventilatore v , e la distanza R, dal grafico 8.16 si ricava Δp_U che deve essere sommata alle perdite totali del circuito al fine di selezionare correttamente il ventilatore.

No influence	Kein Einfluß	Pas d'influence	Nessuna influenza	$R = 0,92 \times \varnothing I$
Zone 1	Zone 1	Zone 1	Zona 1	$R = 0,75 \times \varnothing I$
Zone 2	Zone 2	Zone 2	Zona 2	$R = 0,50 \times \varnothing I$
Distance of the fan inlet from the AHU walls	Abstand zwischen Ansaug und Einheitwand	Distance entre l'aspiration et la paroi de l'unité	Distanza della bocca di aspirazione dalla parete dell'unità	R [mm]
Diameter of the inlet of the fan that coincide with nominal wheel diameter	Ansaugdurchmesser, identisch mit dem nominellen Laufraddurchmesser	Diamètre d'aspiration, correspondant au diamètre nominal de la turbine	Diametro di aspirazione, coincide con il diametro nominale della girante	$\varnothing I$ [mm]
Pressure loss due the AHU walls influence	Druckverlust durch die Einheitwände	Perte de pression due aux parois de l'unité	Perdita di pressione dovuta alla presenza delle pareti dell'unità	Δp_U [Pa]
Air velocity at the fan inlet	Luftgeschwindigkeit beim Ansaug des Ventilators	Vitesse de l'air à l'aspiration du ventilateur	Velocità dell'aria all'aspirazione del ventilatore.	v [m/s]

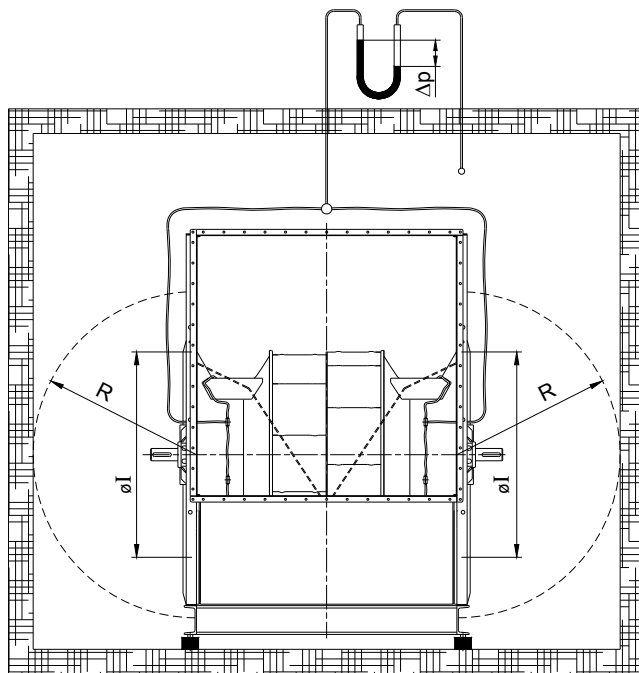
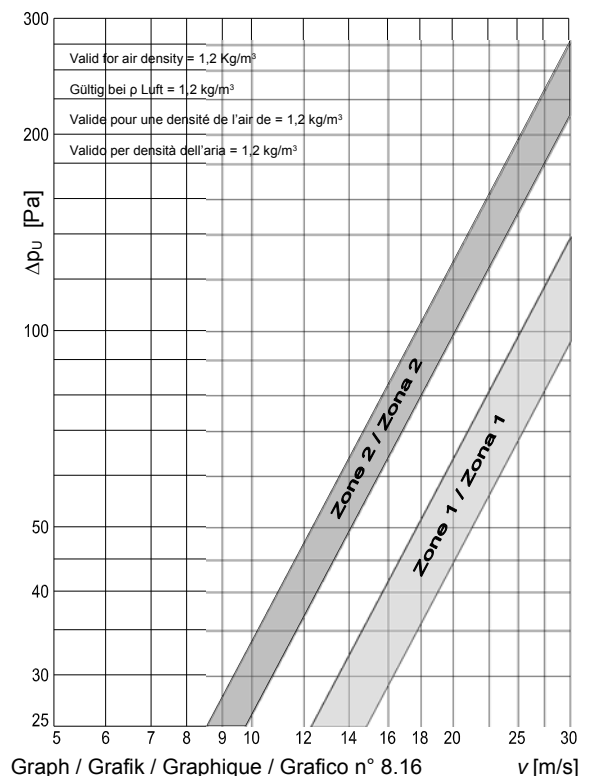


Fig.11



9. Specifications

9. Ausschreibungstexte

Pos.	Qty.	Subject	Unit-price	Total-price	Pos.	Stck.	Beschreibung	Einzel-preis	Gesamt-preis
Nr.					Nr.				

NTHZ 315 ÷ 710 B, R; NTHZ 400 ÷ 500 T2L

- | | |
|--|---|
| <ul style="list-style-type: none"> - Double inlet, double width, belt driven high performance fan - Housing completely manufactured in galvanised steel sheet, Pittsburgh seam locked scroll and sideplates - High efficiency impeller, with 11 backward curved, welded blades - Accurately engineered inlet cones to guarantee an optimal airflow path - Impeller and shaft balanced as an assembly, both statically and dynamically, to an accuracy grade G = 2,5 (DIN ISO 1940-1 / VDI 2060) - C40 hardening steel shafts precision ground, polished and machined at both ends for pulley installation - Low noise, maintenance free (lubricated for life), radial insert, single row ball bearings supported by a sturdy three or four-arms spider brackets - Performance data according to DIN 24166, Class 1. - Operation temperature range –20°C ÷ +60°C | <ul style="list-style-type: none"> - Zweiseitig saugender Hochleistungsradialventilator für Riemenantrieb. - Gehäuse aus verzinktem Stahlblech, Seitenteile und Gehäusemantel durch Pittsburgh-Falz miteinander verbunden - Hochleistungslaufrad, mit 11 rückwärtsgekrümmten geschweißten Schaufeln. - Einströmdüsen strömungsgünstig für optimale Beaufschlagung des Laufrades geformt. - Laufrad und Welle gemeinsam statisch und dynamisch mit einer Wuchtgüte G = 2,5 (DIN ISO 1940-1 / VDI 2060) ausgewuchtet - Wellen aus C40 Stahl, geschliffen. Die Verbindung Laufrad/Welle und Keilriemenscheibe/Welle erfolgt mittels Nut und Feder. - Geräuscharme, wartungsfreie, lebensdauer geschmierte, einreihige Rillenkugellager auf 3 bzw. 4 armigen Lagerkreuz, mit Gummidämmhülse. - Ventilatorleistungen nach DIN 24166, Genauigkeitsklasse 1. - Betriebstemperaturen von –20°C bis +60°C |
|--|---|

Double inlet centrifugal fan NTHZ type Zweiseitig saugender Ventilator Typ, NTHZ

Air volume	$\dot{V} = \dots\dots\dots \text{ m}^3/\text{h}$	Volumenstrom	$\dot{V} = \dots\dots\dots \text{ m}^3/\text{h}$
Static pressure difference	$\Delta p_{\text{stat}} = \dots\dots\dots \text{ Pa}$	Statische Druckerhöhung	$\Delta p_{\text{stat}} = \dots\dots\dots \text{ Pa}$
Operating temperature	$t = \dots\dots\dots \text{ }^\circ\text{C}$	Betriebstemperatur	$t = \dots\dots\dots \text{ }^\circ\text{C}$
Medium density	$\rho = \dots\dots\dots \text{ kg}/\text{m}^3$	Fördermediumsdichte	$\rho = \dots\dots\dots \text{ kg}/\text{m}^3$
Shaft power	$P_w = \dots\dots\dots \text{ kW}$	Leistung an der Welle	$P_w = \dots\dots\dots \text{ kW}$
Efficiency	$\eta = \dots\dots\dots \text{ \%}$	Wirkungsgrad	$\eta = \dots\dots\dots \text{ \%}$
Rated speed	$n = \dots\dots\dots \text{ min}^{-1}$	Drehzahl	$n = \dots\dots\dots \text{ min}^{-1}$
Weight	$G = \dots\dots\dots \text{ kg}$	Gewicht	$G = \dots\dots\dots \text{ kg}$

Accessories

Feet	F	[]
Fan mounting frame	R	[]
Outlet flange	A	[]
Flexible outlet connection	AEL	[]
Drain Plug	K	[]
Inspection door	I	[]
Outlet guard	AS	[]
Inlet guard	ZS	[]
Belt guard	RIS	[]
Shaft guard	WES	[]
Anti vibration mountings, rubber type	DAG	[]
Anti vibration mountings, spring type	DAM	[]
Motor rails	SH	[]
Motor base plate	SY	[]
Standard baseframe	GR	[]
Spark proof execution	ATEX....	[]
Airflow measuring device	[]

Zubehörteile

Füsse	F	[]
Rechteckrahmen	R	[]
Ausblasflansch	A	[]
Elastischer Ausblasstutzen	AEL	[]
Kondensatablaufstutzen	K	[]
Inspektionsklappe	I	[]
Ausblassechutzgitter	AS	[]
Ansaugschutzgitter	ZS	[]
Keilriemenschutz	RIS	[]
Wellenschutz	WES	[]
Gummischwingungsdämpfer	DAG	[]
Federschwingungsdämpfer	DAM	[]
Motorspannschienen	SH	[]
Motorspannschlitze	SY	[]
Grundrahmen	GR	[]
Funkenschutz	ATEX....	[]
Volumenstrommesseinrichtung	[]

9. Spécifications techniques

Pos. Q.té Object Prix unitaire Prix total
 Nr.

9. Specifiche tecniche

Pos. Q.tà Oggetto Prezzo unitario Prezzo totale
 Nr.

NTHZ 315 ÷ 710 B, R; NTHZ 400 ÷ 500 T2L

- Ventilateur à haut rendement, à double aspiration, à transmission.
- Volute construite entièrement en tôle d'acier galvanisé avec agrafage Pittsburgh
- Turbine à haut rendement avec 11 aubes courbées vers l'arrière, soudées au disque central et aux disques antérieurs.
- Pavillons d'aspiration soigneusement étudiés de façon à garantir un flux d'air optimal.
- Turbine et arbre équilibrés statiquement et dynamiquement avec un degré d'équilibrage G=2,5 (DIN ISO 1940-1 /VDI 2060).
- Arbre en C40 trempé et revenu, tourné et rectifié, usiné aux extrémités pour l'application des poulies.
- Paliers à bruit réduit, sans nécessité de manutention (lubrifiés à vie), à une couronne de billes, insérés dans un anneau en gomme, soutenu par un croisillon d'acier.
- Prestations selon les normes DIN 24166, Classe 1.
- Température de fonctionnement entre -20 °C et +60 °C.

- Ventilatore ad alto rendimento, a doppia aspirazione, a trasmissione.
- Coclea costruita interamente in lamiera d'acciaio zincato con graffatura Pittsburgh.
- Girante ad alto rendimento con 11 pale rovescie, saldate al disco centrale ed ai dischi anteriori.
- Boccagli d'aspirazione accuratamente profilati in modo da garantire un flusso ottimale dell'aria.
- Girante ed albero equilibrati staticamente e dinamicamente con un grado di equilibratura G =2,5 (DIN ISO 1940-1 /VDI 2060).
- Albero in C40 bonificato, tornito e rettificato; lavorato alle estremità per l'applicazione delle pulegge.
- Cuscinetti a bassa rumorosità, senza necessità di manutenzione, (lubrificati a vita) ad una corona di sfere, inseriti in un anello smorzatore in gomma, sostenuto da una raggiera in acciaio.
- Prestazioni secondo le norme DIN 24166, Classe 1.
- Temperatura di funzionamento tra -20 °C e +60 °C.

Ventilateur à double aspiration type NTHZ

Ventilatore a doppia aspirazione tipo NTHZ

Débit d'air $\dot{V} = \dots\dots\dots \text{ m}^3/\text{h}$
 Pression statique $\Delta p_{\text{stat}} = \dots\dots\dots \text{ Pa}$
 Température de fonctionnement $t = \dots\dots\dots \text{ }^\circ\text{C}$
 Densité du fluide $\rho = \dots\dots\dots \text{ kg}/\text{m}^3$
 Puissance à l'arbre $P_W = \dots\dots\dots \text{ kW}$
 Rendement $\eta = \dots\dots\dots \%$
 Vitesse $n = \dots\dots\dots \text{ min}^{-1}$
 Poids $G = \dots\dots\dots \text{ kg}$

Portata d'aria $\dot{V} = \dots\dots\dots \text{ m}^3/\text{h}$
 Pressione statica $\Delta p_{\text{stat}} = \dots\dots\dots \text{ Pa}$
 Temperatura di funzionamento $t = \dots\dots\dots \text{ }^\circ\text{C}$
 Densità del fluido $\rho = \dots\dots\dots \text{ kg}/\text{m}^3$
 Potenza all'albero $P_W = \dots\dots\dots \text{ KW}$
 Rendimento $\eta = \dots\dots\dots \%$
 Velocità $n = \dots\dots\dots \text{ min}^{-1}$
 Peso $G = \dots\dots\dots \text{ kg}$

Accessoires

Pieds F []
 Cadre R []
 Bride au refoulement A []
 Manchette souple au refoulement AEL []
 Purge volute K []
 Porte de visite I []
 Grillage au refoulement AS []
 Grillage à l'aspiration ZS []
 Protection transmission à courroies RIS []
 Protection à l'arbre WES []
 Supports amortisseurs en caoutchouc DAG []
 Supports amortisseurs à ressort DAM []
 Rails tendeurs, glissières SH []
 Base support moteur SY []
 Châssis standard GR []
 Exécution antiétincelle ATEX.... []
 Dispositif pour la mesure du débit []

Accessori

Piedi di sostegno F []
 Telaio di sostegno R []
 Flangia premente A []
 Giunto antivibrante premente AEL []
 Tappo di scarico condensa K []
 Portina d'ispezione I []
 Rete di protezione premente AS []
 Rete di protezione aspirante ZS []
 Carter di protezione cinghie RIS []
 Carter di protezione albero WES []
 Supporti antivibranti in gomma DAG []
 Supporti antivibranti a molla DAM []
 Slitte tendicinghia SH []
 Base porta motore SY []
 Basamento standard GR []
 Esecuzione antiscintilla ATEX.... []
 Dispositivo per la misurazione della portata []



Pos.	Qty.	Subject	Unit-price	Total-price	Pos.	Stck.	Beschreibung	Einzel-preis	Gesamt-preis
Nr.					Nr.				

NTHZ 315 ÷ 1000 T1; NTHZ 560 ÷ 1000 T2L; NTHZ 355 ÷ 1000 T2

- | | |
|---|--|
| <ul style="list-style-type: none"> - Double inlet, double width, belt driven high performance fan - Housing completely manufactured in galvanised steel sheet, Pittsburgh seam locked scroll and sideplates. - High efficiency impeller, with 11 backward curved, welded blades. - Accurately engineered inlet cones to guarantee an optimal airflow path. - Impeller and shaft balanced as an assembly, both statically and dynamically, to an accuracy grade G = 2,5 (DIN ISO 1940-1 / VDI 2060). - C40 hardening steel shafts precision ground, polished and machined at both ends for pulley installation. - Low noise, regreasable, self aligning, pillow block cast iron housing bearings mounted on a sturdy welded frame. - Performance data according to DIN 24166, Class 1. - Operation temperature range –20°C ÷ +60°C. | <ul style="list-style-type: none"> - Zweiseitig saugender Hochleistungsradialventilator für Riemenantrieb. - Gehäuse aus verzinktem Stahlblech, Seitenteile und Gehäusemantel durch Pittsburgh-Falz miteinander verbunden. - Hochleistungslaufrad, mit 11 rückwärtsgekrümmten geschweißten Schaufeln. - Einströmdüsen strömungsgünstig für optimale Beaufschlagung des Laufrades geformt. - Laufrad und Welle gemeinsam statisch und dynamisch mit einer Wuchtgüte G = 2,5 (DIN ISO 1940-1 / VDI 2060) ausgewuchtet. - Wellen aus C40 Stahl, geschliffen. Die Verbindung Laufrad/Welle und Keilriemenscheibe/Welle erfolgt mittels Nut und Feder. - Geräuscharme, nachschmierbare, selbsteinstellende, Rillenkugellager im Gußstehlagergehäuse auf geschweißtem Rahmen montiert. - Ventilatorleistungen nach DIN 24166, Genauigkeitsklasse 1. - Betriebstemperaturen von –20°C bis +60°C, |
|---|--|

Double inlet centrifugal fan NTHZ type Zweiseitig saugender Ventilator Typ, NTHZ

Air volume	$\dot{V} = \dots\dots\dots$	m^3/h	Volumenstrom	$\dot{V} = \dots\dots\dots$	m^3/h
Static pressure difference	$\Delta p_{stat} = \dots\dots\dots$	Pa	Statische Druckerhöhung	$\Delta p_{stat} = \dots\dots\dots$	Pa
Operating temperature	$t = \dots\dots\dots$	°C	Betriebstemperatur	$t = \dots\dots\dots$	°C
Medium density	$\rho = \dots\dots\dots$	kg/m^3	Fördermediumsdichte	$\rho = \dots\dots\dots$	kg/m^3
Shaft power	$P_w = \dots\dots\dots$	kW	Leistung an der Welle	$P_w = \dots\dots\dots$	KW
Efficiency	$\eta = \dots\dots\dots$	%	Wirkungsgrad	$\eta = \dots\dots\dots$	%
Rated speed	$n = \dots\dots\dots$	min^{-1}	Drehzahl	$n = \dots\dots\dots$	min^{-1}
Weight	$G = \dots\dots\dots$	kg	Gewicht	$G = \dots\dots\dots$	kg

Accessories

- Outlet flange A []
- Flexible outlet connection AEL []
- Drain Plug K []
- Inspection door I []
- Outlet guard AS []
- Inlet guard ZS []
- Belt guard RIS []
- Shaft guard WES []
- Anti vibration mountings, rubber type DAG []
- Anti vibration mountings, spring type DAM []
- Motor rails SH []
- Motor base plate SY []
- Standard baseframe GR []
- Spark proof execution ATEX... []
- Airflow measuring device []

Zubehörteile

- Ausblasflansch A []
- Elastischer Ausblasstutzen AEL []
- Kondensatablaufstutzen K []
- Inspektionsklappe I []
- Ausblassechutzgitter AS []
- Ansaugschutzgitter ZS []
- Keilriemenschutz RIS []
- Wellenschutz WES []
- Gummischwingungsdämpfer DAG []
- Federschwingungsdämpfer DAM []
- Motorspannschienen SH []
- Motorspannschlitze SY []
- Grundrahmen GR []
- Funkenschutz ATEX... []
- Volumenstrommesseinrichtung []

Pos.	Q.té	Object	Prix unitaire	Prix total	Pos.	Q.tà	Oggetto	Prezzo unitario	Prezzo totale
Nr.					Nr.				

NTHZ 315 ÷ 1000 T1; NTHZ 560 ÷ 1000 T2L; NTHZ 355 ÷ 1000 T2

- | | |
|---|--|
| <ul style="list-style-type: none"> - Ventilateur à haut rendement, à double aspiration, à transmission. - Volute construite entièrement en tôle d'acier galvanisé avec agrafage Pittsburgh. - Turbine à haut rendement avec 11 aubes courbées vers l'arrière, soudées au disque central et aux disques antérieurs. - Pavillons d'aspiration soigneusement étudiés de façon à garantir un flux d'air optimal. - Turbine et arbre équilibrés statiquement et dynamiquement avec un degré d'équilibrage G=2,5 (DIN ISO 1940-1 /VDI 2060). - Arbre en C40 trempé et revenu, tourné et rectifié, usiné aux extrémités pour l'application des poulies. - Paliers à billes auto-alignés et supports en fonte, avec bruit réduit, munis de regraisseurs et fixés à un cadre robuste. - Prestations selon les normes DIN 24166, Classe 1. - Température de fonctionnement entre -20 °C et +60 °C. | <ul style="list-style-type: none"> - Ventilatore ad alto rendimento, a doppia aspirazione, a trasmissione. - Coclea costruita interamente in lamiera d'acciaio zincato con graffatura Pittsburgh. - Girante ad alto rendimento con 11 pale rovescie, saldate al disco centrale ed ai dischi anteriori. - Boccagli d'aspirazione accuratamente profilati in modo da garantire un flusso ottimale dell'aria. - Girante ed albero equilibrati staticamente e dinamicamente con un grado di equilibratura G =2,5 (DIN ISO 1940-1 /VDI 2060). - Albero in C40 bonificato, tornito e rettificato; lavorato alle estremità per l'applicazione delle pulegge. - Cuscinetti a sfere autoallineanti e supporti in ghisa, a bassa rumorosità, muniti di ingrassatore e fissati ad un robusto telaio. - Prestazioni secondo le norme DIN 24166, Classe 1. - Temperatura di funzionamento tra -20 °C e +60 °C. |
|---|--|

Ventilateur à double aspiration type NTHZ

Ventilatore a doppia aspirazione tipo NTHZ

Débit d'air	\dot{V} =	m ³ /h
Pression statique	Δp_{stat} =	Pa
Température de fonctionnement	t =	°C
Densité du fluide	ρ =	kg/m ³
Puissance à l'arbre	P_W =	kW
Rendement	η =	%
Vitesse	n =	min ⁻¹
Poids	G =	kg

Portata d'aria	\dot{V} =	m ³ /h
Pressione statica	Δp_{stat} =	Pa
Temperatura di funzionamento	t =	°C
Densità del fluido	ρ =	kg/m ³
Potenza all'albero	P_W =	KW
Rendimento	η =	%
Velocità	n =	min ⁻¹
Peso	G =	kg

Accessoires

Bride au refoulement	A	[]
Manchette souple au refoulement	AEL	[]
Purge volute	K	[]
Porte de visite	I	[]
Grillage au refoulement	AS	[]
Grillage à l'aspiration	ZS	[]
Protection transmission à courroies	RIS	[]
Protection à l'arbre	WES	[]
Supports amortisseurs en caoutchouc	DAG	[]
Supports amortisseurs à ressort	DAM	[]
Rails tendeurs, glissières	SH	[]
Base support moteur	SY	[]
Châssis standard	GR	[]
Exécution antiétincelle	ATEX....	[]
Dispositif pour la mesure du débit	[]

Accessori

Flangia premente	A	[]
Giunto antivibrante premente	AEL	[]
Tappo di scarico condensa	K	[]
Portina d'ispezione	I	[]
Rete di protezione premente	AS	[]
Rete di protezione aspirante	ZS	[]
Carter di protezione cinghie	RIS	[]
Carter di protezione albero	WES	[]
Supporti antivibranti in gomma	DAG	[]
Supporti antivibranti a molla	DAM	[]
Slitte tendicinghia	SH	[]
Base porta motore	SY	[]
Basamento standard	GR	[]
Esecuzione antiscintilla	ATEX....	[]
Dispositivo per la misurazione della portata	[]



Pos.	Qty.	Subject	Unit-price	Total-price	Pos. Stck.	Beschreibung	Einzel-preis	Gesamt-preis
Nr.					Nr.			

NTHZ 1120; NTHZ 1250 T1, T2

- Double inlet, double width, belt driven high performance fan
 - Heavy duty housing, manufactured in black steel sheet, completely welded and reinforced with steel stiffeners, with integrated discharge flange, painted with epoxy paint, 60 micron thickness.
 - High efficiency impeller, with 11 backward curved, welded blades.
 - Accurately engineered inlet cones to guarantee an optimal airflow path.
 - Impeller and shaft balanced as an assembly, both statically and dynamically, to an accuracy grade G = 2,5 (DIN ISO 1940-1 / VDI 2060) .
 - C40 hardening steel shafts precision ground, polished and machined at both ends for pulley installation.
 - Low noise, self aligning, double row, pillow block splitted cast iron housing bearings mounted on a sturdy welded frame.
 - Performance data according to DIN 24166, Class 1.
 - Operation temperature range –20°C ÷ +60°C.
- Zweiseitig saugender Hochleistungsradialventilator für Riemenantrieb.
 - Geschweißtes Gehäuse aus Stahlblech, mit Versteifungen und integriertem Ausblasflansch, mit synthetischer Lackierung (Schichtdicke 60 µm).
 - Hochleistungslaufrad, mit 11 rückwärtsgekrümmten geschweißten Schaufeln.
 - Einströmdüsen strömungsgünstig für optimale Beaufschlagung des Laufrades geformt.
 - Laufrad und Welle gemeinsam statisch und dynamisch mit einer Wuchtgüte G = 2,5 (DIN ISO 1940-1 / VDI 2060) ausgewuchtet.
 - Wellen aus C40 Stahl, geschliffen. Die Verbindung Laufrad/Welle und Keilriemenscheibe/Welle erfolgt mittels Nut und Feder.
 - Geräuscharme, nachschmierbare, selbsteinstellende Pendelrollenlager im Gußstehlagergehäuse auf geschweißtem Rahmen montiert.
 - Ventilatorleistungen nach DIN 24166, Genauigkeitsklasse 1.
 - Betriebstemperaturen von –20°C bis +60°C.

Double inlet centrifugal fan NTHZ type Zweiseitig saugender Ventilator Typ, NTHZ

Air volume	\dot{V} =	m ³ /h	Volumenstrom	\dot{V} =	m ³ /h
Static pressure difference	Δp_{stat} =	Pa	Statische Druckerhöhung	Δp_{stat} =	Pa
Operating temperature	t =	°C	Betriebstemperatur	t =	°C
Medium density	ρ =	kg/m ³	Fördermediumsdichte	ρ =	kg/m ³
Shaft power	P _W =	kW	Leistung an der Welle	P _W =	KW
Efficiency	η =	%	Wirkungsgrad	η =	%
Rated speed	n =	min ⁻¹	Drehzahl	n =	min ⁻¹
Weight	G =	kg	Gewicht	G =	kg

Accessories

Flexible outlet connection	AEL	[]
Drain Plug	K	[]
Inspection door	I	[]
Outlet guard	AS	[]
Inlet guard	ZS	[]
Belt guard	RIS	[]
Shaft guard	WES	[]
Anti vibration mountings, rubber type	DAG	[]
Anti vibration mountings, spring type	DAM	[]
Motor rails	SH	[]
Motor base plate	SY	[]
Standard baseframe	GR	[]
Spark proof execution	ATEX....	[]
Airflow measuring device	[]

Zubehörteile

Elastischer Ausblasstutzen	AEL	[]
Kondensatablaufstutzen	K	[]
Inspektionsklappe	I	[]
Ausblassechutzgitter	AS	[]
Ansaugschutzgitter	ZS	[]
Keilriemenschutz	RIS	[]
Wellenschutz	WES	[]
Gummischwingungsdämpfer	DAG	[]
Federschwingungsdämpfer	DAM	[]
Motorspannschienen	SH	[]
Motorspannschlitze	SY	[]
Grundrahmen	GR	[]
Funkenschutz	ATEX....	[]
Volumenstrommesseinrichtung	[]

Pos.	Q.té	Object	Prix unitaire	Prix total	Pos.	Q.tà	Oggetto	Prezzo unitario	Prezzo totale
Nr.					Nr.				

NTHZ 1120; NTHZ 1250 T1, T2

- | | |
|--|--|
| <ul style="list-style-type: none"> - Ventilateur à haut rendement, à double aspiration, à transmission. - Volute construite entièrement en tôle d'acier soudée. - Turbine à haut rendement avec 11 aubes courbées vers l'arrière, soudées au disque central et aux disques antérieurs. - Pavillons d'aspiration soigneusement étudiés de façon à garantir un flux d'air optimal. - Turbine et arbre équilibrés statiquement et dynamiquement avec un degré d'équilibrage G=2,5 (DIN ISO 1940-1 /VDI 2060). - Arbre en C40 trempé et revenu, tourné et rectifié, usiné aux extrémités pour l'application des poulies. - Paliers à double couronne à billes ou rouleaux, et supports en fonte en deux moitiés, fixés sur un cadre robuste. - Prestations selon les normes DIN 24166, Classe 1. - Température de fonctionnement entre -20 °C et +60 °C. | <ul style="list-style-type: none"> - Ventilatore ad alto rendimento, a doppia aspirazione, a trasmissione. - Cassa costruita interamente in lamiera d'acciaio saldata e verniciata. - Girante ad alto rendimento con 11 pale rovescie, saldate al disco centrale ed ai dischi anteriori. - Boccagli d'aspirazione accuratamente profilati in modo da garantire un flusso ottimale dell'aria. - Girante ed albero equilibrati staticamente e dinamicamente con un grado di equilibratura G =2,5 (DIN ISO 1940-1 /VDI 2060). - Albero in C40 bonificato, tornito e rettificato; lavorato alle estremità per l'applicazione delle pulegge. - Cuscinetti a doppia corona di sfere o rulli con supporti in ghisa in due metà, a bassa rumorosità, fissati su di un robusto telaio. - Prestazioni secondo le norme DIN 24166, Classe 1. - Temperatura di funzionamento tra -20 °C e +60 °C. |
|--|--|

Ventilateur à double aspiration type NTHZ Ventilatore a doppia aspirazione tipo NTHZ

Débit d'air	\dot{V} = m ³ /h	Portata d'aria	\dot{V} = m ³ /h
Pression statique	Δp_{stat} = Pa	Pressione statica	Δp_{stat} = Pa
Température de fonctionnement	t = °C	Temperatura di funzionamento	t = °C
Densité du fluide	ρ = kg/m ³	Densità del fluido	ρ = kg/m ³
Puissance à l'arbre	P_w = kW	Potenza all'albero	P_w = KW
Rendement	η = %	Rendimento	η = %
Vitesse	n = min ⁻¹	Velocità	n = min ⁻¹
Poids	G = kg	Peso	G = kg

Accessoires

Manchette souple au refoulement	AEL []
Purge volute	K []
Porte de visite	I []
Grillage au refoulement	AS []
Grillage à l'aspiration	ZS []
Protection transmission à courroies	RIS []
Protection à l'arbre	WES []
Supports amortisseurs en caoutchouc	DAG []
Supports amortisseurs à ressort	DAM []
Rails tendeurs, glissières	SH []
Base support moteur	SY []
Châssis standard	GR []
Exécution antiétincelle	ATEX.... []
Dispositif pour la mesure du débit []

Accessori

Giunto antivibrante premente	AEL []
Tappo di scarico condensa	K []
Portina d'ispezione	I []
Rete di protezione premente	AS []
Rete di protezione aspirante	ZS []
Carter di protezione cinghie	RIS []
Carter di protezione albero	WES []
Supporti antivibranti in gomma	DAG []
Supporti antivibranti a molla	DAM []
Slitte tendicinghia	SH []
Base porta motore	SY []
Basamento standard	GR []
Esecuzione antiscintilla	ATEX.... []
Dispositivo per la misurazione della portata []

10. Rotation, discharge and accessories position

10. Drehrichtung, Gehäusestellung, Position der Zubehörteile

10. Sens de rotation, orientation de l'ouïe d'aspiration et position des accessoires

10. Senso di rotazione, orientamento della bocca premente e posizione degli accessori

10.1. Rotation and Discharge Position

10.1. Drehrichtung, Gehäusestellung

10.1. Sens de rotation et position de l'ouïe d'aspiration

10.1. Senso di rotazione e posizione della bocca premente

The fan direction of rotation, when seen from drive side is:

- a) clockwise, if indicated with the symbol RD, or
- b) counter-clockwise if indicated with the symbol LG

The fan discharge position is indicated firstly by the rotation symbol (RD or LG) and, secondly by the angle with respect to the reference line perpendicular to the mounting surface (e.g. RD 90)

Die Drehrichtung des Ventilators – von der Antriebsseite aus betrachtet-wird:

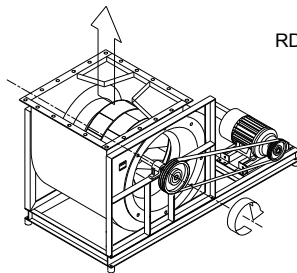
- a) "im Uhrzeigersinn" mit RD (rechtsdrehend) und
- b) "gegen den Uhrzeigersinn" mit LG (linksdrehend) angegeben. Unter der Gehäusestellung des Ventilators versteht man die Position der Ausblasöffnung. Diese wird zuerst mit dem Symbol für die Drehrichtung (RD oder LG) und danach mit der Position der Ausblasöffnung angegeben.

Le sens de rotation du ventilateur, quand on le regarde du côté transmission, peut être:

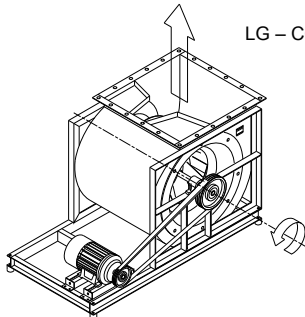
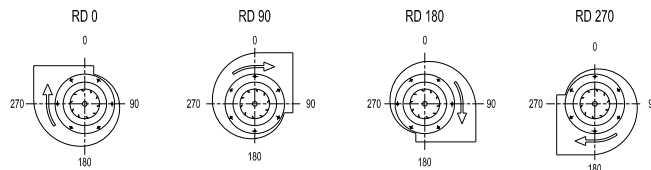
- a) horaire ou droit et marqué avec le sigle RD
 - b) anti horaire ou gauche et on l'indique avec le sigle LG
- La position de l'ouïe ou au refoulement est indiquée par le sigle de la rotation (RD ou LG), suivi de l'angle d'inclinaison en degrés par rapport à la ligne verticale passant par l'axe de rotation (ex.RD 90)

Il senso di rotazione del ventilatore, quando lo si guarda dal lato trasmissione, può essere:

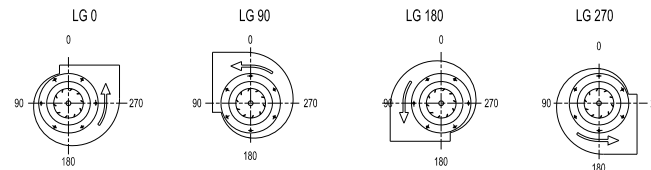
- a) orario, o destro, e si indica con la sigla RD
- b) antiorario, o sinistro, e si indica con la sigla LG. La posizione della bocca premente o di mandata è indicata dalla sigla della rotazione (RD o LG), seguita dall'angolo d'inclinazione in gradi rispetto alla linea verticale passante per l'asse di rotazione (es. RD 90).



RD – CLOCKWISE / RECHTSDREHEND / HORARIE / ORARIO



LG – COUNTER CLOCKWISE / LINKSDREHEND / ANTI-HORARIE / ANTIORARIO



10.2. Accessories Position

10.2. Position der Zubehörteile

10.2. Position des accessoires

10.2. Posizione degli accessori

The position is indicated, gives the rotation RD or LG, by the angle measured in degrees, with respect to the reference perpendicular line to the mounting surface.

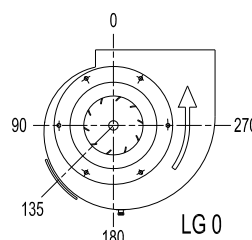
Die Position der Zubehörteile wird mit dem dazugehörigen Drehrichtungssymbol RD oder LG bezeichnet und der Winkelangabe.

La position des accessoires est donnée par l'angle mesuré en degré par rapport à la verticale, vers droite pour les ventilateurs RD et vers gauche pour les ventilateurs LG.

La loro posizione è data dall'angolo misurato in gradi rispetto alla verticale, verso destra per i ventilatori RD e verso sinistra per i ventilatori LG.

- 10.3. Example:
- Fan LG 0
- Drain plug 180
- Inspection door 135

- 10.3. Beispiel:
- Ventilator LG 0
- Kondensatablaufstutzen 180
- Inspektionsklappe 135



- 10.3. Exemple:
- Ventilateur LG 0
- Purge volute 180
- Porte de visite 135

- 10.3. Esempio:
- Ventilatore LG 0
- Tappo di scarico 180
- Portina d'ispezione 135



comefri

DOUBLE INLET CENTRIFUGAL FANS WITH BACKWARD CURVED BLADES – NTHZ
 ZWEISEITIGSAUGENDE RADIALVENTILATOREN MIT RÜCKWÄRTSGEKRÜMMTEN SCHAUFELN- NTHZ
 VENTILATEURS CENTRIFUGES DOUBLE ASPIRATION AVEC AUBES COURBÉES VERS L'ARRIÈRE – NTHZ
 VENTILATORI CENTRIFUGHI A DOPPIA ASPIRAZIONE A PALE ROVESCE – NTHZ

C-0077 March 2015

11. Reference code

11. Typenchlüssel

11. Codification

11. Codifica

NTHZ	630	T2	A	RD90	GR, I225, K180, RIS, ZS
					Fan type / Bauserie / type / tipo
					Fan size / Bauggröße / taille / grandezza
					with T2 frame / mit T2-Rahmen / avec cadre T2 / con telaio T2
					with A Outlet flange / mit A-Ausblasflansch avec bride au refoulement / con flangia premente
					Discharge position RD 90 / Gehäuseposition RD90 orientation RD 90 / orientamento RD 90
					Baseframe / Grundrahmen / châssis / basamento
					Inspection door 225 / Inspektionsklappe 225 porte de visite 225 / portina d'ispezione 225
					Drain plug 180 / Kondensatablaufstutzen 180 purge volute 180 / tappo di scarico 180
					Belt guard / Keilriemenschutzgitter carter pour transmission / carter per trasmissione
					Inlet guard / Ansaugschutzgitter grillage à l'aspiration / rete di protezione aspirazione

12. Twin fans

The Twin Fans NTHZ-BL, NTHZ-BP, NTHZ-BT, NTHZ-BT2/T1 are manufactured with the same components used for the backward curved NTHZ fans and are available from size 315 to size 1000.

Main characteristics are:

- optimally engineered for HVAC applications;
- high quality, compact design;
- high efficiency, low power consumption;
- quiet operation;

12. Zwillingsventilatoren

Die NTHZ-BL, NTHZ-BP, NTHZ-BT, NTHZ-BT2/T1 Zwillingsventilatoren werden mit den gleichen Komponenten der NTHZ -Baureihe gefertigt und sind ab Größe 315 bis 1000 erhältlich.

Die wichtigsten Eigenschaften sind:

- Optimierte Kennlinie für die Klimatechnik;
- Hohe Qualität, kompakte Bauweise;
- Hoher Wirkungsgrad, niedrige Leistungsaufnahme;
- Geräuscharmer Betrieb;

12. Ventilateurs doubles

Les ventilateurs doubles NTHZ-BL, NTHZ-BP, NTHZ-BT, NTHZ-BT2/T1 sont construits avec les mêmes composants utilisés pour les ventilateurs NTHZ et sont disponibles de la taille 315 à la taille 1000. Les caractéristiques principales sont:

- particulièrement adaptés pour la climatisation;
- niveau de qualité élevé, dimensions compactes;
- niveau de rendement élevé, faible puissance absorbée;
- silencieux;

12. Ventilatori binati

I ventilatori binati NTHZ-BL, NTHZ-BP, NTHZ-BT, NTHZ-BT2/T1 sono costruiti con gli stessi componenti utilizzati per la serie NTHZ e sono disponibili dalla grandezza 315 alla 1000.

Le principali caratteristiche sono:

- particolarmente adatti per la climatizzazione;
- alta qualità, dimensioni compatte;
- alto rendimento, bassa potenza assorbita;
- silenziosità;

12.1. Available standard executions

The available executions are:

NTHZ-BL for the sizes from 315 to 450

NTHZ-BP for the sizes from 315 to 560

NTHZ-BT for the sizes from 315 to 1000

NTHZ-BT2/T1 for the sizes from 500 to 1000

12.1 Erhältliche Standard-Ausführungen

Folgende Ausführungen sind erhältlich:

NTHZ-BL für die Größen 315 bis 450

NTHZ-BP für die Größen 315 bis 560

NTHZ-BT für die Größen 315 bis 1000

NTHZ-BT2/T1 für die Größen 500 bis 1000

12.1. Versions standard disponibles

Les versions disponibles sont:

NTHZ-BL pour les tailles du 315 au 450

NTHZ-BP pour les tailles du 315 au 560

NTHZ-BT pour les tailles du 315 au 1000

NTHZ-BT2/T1 pour les tailles du 500 au 1000

12.1. Esecuzioni standard disponibili

Le esecuzioni disponibili sono:

NTHZ-BL per le grandezze dal 315 al 450

NTHZ-BP per le grandezze dal 315 al 560

NTHZ-BT per le grandezze dal 315 al 1000

NTHZ-BT2/T1 per le grandezze dal 500 al 1000

NTHZ-BL

Comefri's NTHZ-BL Twin Fans are manufactured with two NTHZ B fans on a common shaft, supported with three bearings. Three stiffeners which join the fan's scroll, guarantee structural rigidity. Mounting feet could be supplied as an option.

NTHZ-BL

Die Comefri NTHZ-BL Zwillingsventilatoren werden aus zwei NTHZ B Ventilatoren, mit einer einzigen durchgehenden Welle mit drei Lageraufnahmen hergestellt. Die zwei Gehäuse Rückwände werden mit drei verzinkten und gebogenen Blechtraversen verbunden, um die notwendige Stabilität der Struktur zu gewährleisten. Die Füße können als Zubehör geliefert werden.

NTHZ-BL

Les ventilateurs doubles Comefri doubles NTHZ-BL sont construits avec deux ventilateurs NTHZ B standards sur un seul arbre, supporté par trois roulements. Trois traverses en tôle d'acier galvanisée unissent les deux dos des volutes garantissant la nécessaire structurale. Les pieds peuvent être fournis comme accessoires.

NTHZ-BL

I ventilatori binati NTHZ-BL sono costruiti utilizzando due ventilatori NTHZ B con un albero unico, supportato da tre cuscinetti. Tre traverse in lamiera zincata e piegata uniscono i due dorsi delle colee, garantendo la necessaria robustezza strutturale. I piedi di sostegno possono essere forniti come accessori.

NTHZ-BP

Comefri's NTHZ-BP Twin Fans are manufactured using two NTHZ R fans with a common shaft with three bearings.

Fan frames in galvanized steel with 4 angular stiffeners joining the frames.

NTHZ-BP

Die Comefri NTHZ-BP Zwillingsventilatoren werden aus zwei NTHZ Ventilatoren in der R-Ausführung, mit einer einzigen durchgehenden Welle, und mit drei Lageraufnahmen hergestellt. Die R-Rahmen der beiden Ventilatoren sind mit vier verzinkten und gebogenen Blechtraversen verbunden.

NTHZ-BP

Les ventilateurs doubles Comefri NTHZ-BP sont construits avec deux ventilateurs NTHZ R avec un seul arbre supporté par trois roulements. Les cadres R des deux ventilateurs sont relié par quatre traverses en tôle d'acier galvanisé et pliées.

NTHZ-BP

I ventilatori Comefri binati NTHZ-BP sono costruiti utilizzando due ventilatori NTHZ R con un albero unico, supportato da tre cuscinetti. I riquadri R dei due ventilatori sono collegati da quattro traverse in lamiera zincata e piegata.

NTHZ-BT

Comefri's NTHZ-BT Twin Fans, from size 315 to 630 they consist in two NTHZ T1 with a common shaft supported by three pillow-block bearings.

The frames are connected together with four angle steel stiffeners.

From sizes 710 to 1000 they consist in two separate NTHZ T1 with extended shafts, joined together by a coupling and installed on a common steel baseframe.

Two angle steel stiffeners connect the frames upper corners.

NTHZ-BT

Die Comefri NTHZ-BT Zwillingsventilatoren werden ab Größe 315 bis Größe 630 aus zwei NTHZ T1 Ventilatoren in der T1 Ausführung, mit einer einzigen durchgehenden Welle, und mit drei Gußstehlageraufnahmen hergestellt. Die Rahmen der beiden Ventilatoren werden mit Stahltraversen verbunden. Ab Größe 710 bis Größe 1000 werden die Zwillingsventilatoren aus zwei NTHZ T1 Ventilatoren hergestellt, die mit einer Kupplung verbunden, und auf einen gemeinsamen Grundrahmen montiert werden. Die Rahmen werden mit zwei Traversen verbunden.

NTHZ-BT

Les ventilateurs doubles Comefri NTHZ-BT de la taille 315 à la taille 630, sont construits avec deux ventilateurs NTHZ T1 et un seul arbre supporté par trois roulements montés sur des supports en fonte. Les cadres latéraux des deux ventilateurs sont reliés par quatre traverses en profil d'acier. De la taille 710 à la taille 1000 les ventilateurs sont construits avec deux ventilateurs NTHZ T1 accouplés avec un joint, fixés sur une base commune aux cadres latéraux reliés par deux traverses.

NTHZ-BT

I ventilatori Comefri binati NTHZ-BT dalla grandezza 315 alla 630 sono costruiti utilizzando due ventilatori NTHZ T1 con un albero unico supportato da tre cuscinetti montati su supporti ritti in ghisa.

I telai dei due ventilatori sono collegati da quattro traverse in profilato d'acciaio. Dalla grandezza 710 alla 1000 sono costruiti utilizzando due ventilatori NTHZ T1 accoppiati con un giunto, fissati su un basamento comune con i telai collegati da due traverse.

NTHZ-BT2/T1

Comefri's NTHZ-BT2/T1 Twin Fans are manufactured with one NTHZ T2 on trasmission side and an NTHZ T1 at the opposite side joined together by a coupling and installed on a common steel baseframe.

Two angle steel stiffeners connect the frames upper corners.

NTHZ-BT2/T1

Die Comefri NTHZ-BT2/T1 Zwillingsventilatoren werden aus einem NTHZ T2 Ventilator auf der Antriebsseite und einem NTHZ T1 Ventilator auf der entgegengesetzten Seite hergestellt, die mit einer Kupplung verbunden sind, und auf einen gemeinsamen Grundrahmen montiert werden. Die Rahmen werden mit zwei Traversen verbunden.

NTHZ-BT2/T1

Les ventilateurs doubles Comefri NTHZ-BT2/T1 sont fabriqués avec un ventilateur NTHZ T2 du côté transmission et à la NTHZ T1 du côté opposé transmission accouplés avec un joint, fixés sur une base commune aux cadres latéraux reliés par deux traverses.

NTHZ-BT2/T1

I ventilatori Comefri binati NTHZ-BT2/T1 sono costruiti utilizzando un ventilatore NTHZ T2 dal lato trasmissione ed un NTHZ T1 dal lato opposto ed accoppiati con un giunto e fissati su un basamento comune con i telai collegati da due traverse.

12.2. Special executions

Special executions are available on request

12.2. Spezielle Ausführungen

Spezielle Ausführungen sind auf Anfrage erhältlich

12.2. Exécutions spéciale

Exécutions spéciale sont disponibles sur demande

12.2. Esecuzioni speciali

Esecuzioni speciali sono disponibili su richiesta

13. Twin fans selection

13. Ermittlung der technischen Daten der Zwillingsventilatoren

13. Sélection des ventilateurs doubles

13. Selezione dei ventilatori binati

The parameters for a selection are:

Die technischen Daten Zwillingsventilatoren ergeben sich aus:

Les paramètres pour la sélection des ventilateurs sont:

I parametri per la selezione dei binati sono:

Twin Fan Static Pressure	Statischen Druck des Zwillingsventilators	Pression statique du ventilateur double	Pressione statica del binato	$\Delta p_{stat TF}$ [Pa]
Twin Fan Air Volume Flow	Volumen des Zwillingsventilators	Débit de l'air du ventilateur double	Portata del binato	\dot{V}_{TF} [m³/h]
Absorbed Power at Twin Fan Shaft	Aufgenommene Leistung an der Welle des Zwillingsventilators	Puissance absorbée à l'arbre du ventilateur double	Potenza assorbita all'albero del binato	$P_{w TF}$ [kW]
Rotational Speed of Twin Fan Shaft	Umdrehungsgeschwindigkeit der Welle des Zwillingsventilators	Vitesse de rotation de l'arbre du ventilateur double	Velocità di rotazione dell'albero del binato	n_{TF} [min⁻¹]
Twin Fan A-weighted Total Sound Power Level at the fan inlet, with ducted outlet	A-bewerteter Gesamtschalleistungspegel in der Ansaugöffnung des Zwillingsventilators	Niveau de Puissance Sonore Totale à l'aspiration en canal de refoulement du ventilateur double canalisée, pondéré en échelle A	Livello di Potenza Sonora Totale all'aspirazione del binato con mandata canalizzata, ponderato in scala A	$L_{WA7 TF}$ [dB(A)]
Twin Fan A-weighted Total Sound Power Level inside the outlet duct	A-bewerteter Gesamtschalleistungspegel im Druckkanal des Zwillingsventilators	Niveau de Puissance Sonore Totale en canal de refoulement du ventilateur double, pondéré en échelle A	Livello di Potenza Sonora Totale nel canale di mandata del binato, ponderato in scala A	$L_{WA4 TF}$ [dB(A)]

Select the NTHZ-BL, NTHZ-BP, NTHZ-BT, NTHZ-BT2/T1 Twin Fan using the NTHZ fan's selection charts. The Air Volume Flow and Static Pressure to be used in the NTHZ charts are:

Zur Auswertung der NTHZ-BL, NTHZ-BP, NTHZ-BT, NTHZ-BT2/T1 Zwillingsventilatoren sind die Kennlinien der NTHZ-Ventilatoren zu verwenden. Nachfolgend das Volumen und der statische Druck, welche aus den NTHZ-Kennlinie zu verwenden sind:

Sélectionner le ventilateur double NTHZ-BL, NTHZ-BP, NTHZ-BT, NTHZ-BT2/T1 en utilisant la courbe de sélection du ventilateur NTHZ. Le débit d'air et la Pression Statique qui doivent être utilisés pour la courbe des NTHZ sont:

Scegliere i binati NTHZ-BL, NTHZ-BP, NTHZ-BT, NTHZ-BT2/T1 utilizzando le curve caratteristiche dei ventilatori NTHZ. La portata e la pressione statica da utilizzare sulle curve NTHZ saranno:

$$\Delta p_{stat} = \Delta p_{stat TF}$$

$$\dot{V} = \dot{V}_{TF} / 1,9$$

$$\Delta p_{stat} = \Delta p_{stat TF}$$

$$\dot{V} = \dot{V}_{TF} / 1,9$$

$$\Delta p_{stat} = \Delta p_{stat TF}$$

$$\dot{V} = \dot{V}_{TF} / 1,9$$

$$\Delta p_{stat} = \Delta p_{stat TF}$$

$$\dot{V} = \dot{V}_{TF} / 1,9$$

From the performance chart:

Aus den Kennlinien:

A partir de la courbe de prestation:

Dalle curve caratteristiche:

Single Fan NTHZ Absorbed Power	Aufgenommene Leistung des einzelnen NTHZ-Ventilators	Puissance absorbée ventilateur simple NTHZ	Potenza assorbita dal singolo ventilatore NTHZ	P_w [kW]
NTHZ Fan Speed	Umdrehungsgeschwindigkeit der Welle des NTHZ	Vitesse ventilateur NTHZ	Velocità di rotazione dell'albero	n [min⁻¹]
A-weighted Sound Power Level inside the fan outlet duct and at fan inlet	A-bewerteter Schalleistungspegel im Ausblaskanal und an der Ansaugseite	Niveau de puissance sonore pondéré en échelle A, respectivement dans le canal de refoulement et dans l'aspiration	Livello di potenza sonora ponderato in scala A, rispettivamente all'interno del canale di mandata e alla bocca di aspirazione	$L_{WA4;7}$ [dB(A)]

Absorbed Power at Twin Fan Shaft	Aufgenommen Leistung an der Welle des Zwillingsventilators	Puissance absorbée à l'arbre du ventilateur double	Potenza assorbita all'albero del binato	$P_{w TF} = 2,1 \times P_w$
Rotational Speed of Twin Fan Shaft	Umdrehungsgeschwindigkeit der Welle des Zwillingsventilators	Vitesse de rotation de l'arbre du ventilateur double	Velocità di rotazione dell'albero del binato	$n_{TF} = n$
Twin Fan A-weighted Total Sound Power Level at the inlets, with ducted outlet	A-bewerteter Gesamtschalleistungspegel in der Ansaugöffnung des Zwillingsventilators	Niveau de Puissance Sonore Totale à l'aspiration en canal de refoulement du ventilateur double canalisée, pondéré en échelle A	Livello di Potenza Sonora Totale all'aspirazione del binato con mandate canalizzate, ponderato in scala A	$L_{WA7 TF} = L_{WA4;7} + 4$
Twin Fan A-weighted Total Sound Power Level inside the outlet ducts	A-bewerteter Gesamtschalleistungspegel im Druckkanal des Zwillingsventilators	Niveau de Puissance Sonore Totale en canal de refoulement du ventilateur double, pondéré en échelle A	Livello di Potenza Sonora Totale nei canali di mandata, ponderato in scala A	$L_{WA4 TF} = L_{WA4;7} + 1$

The values of the Twin Maximum Absorbed Power and Maximum Speed are listed on the following pages, beside the dimensional tables.

Die Werte der maximal aufgenommenen Leistung und der maximalen Umdrehungsgeschwindigkeit der Zwillingsventilatoren-Welle sind auf den nachfolgenden Seiten angegeben, neben den Abmessungstabellen.

Les valeurs max. pour les ventilateurs doubles de la puissance absorbée et de la vitesse de rotation sont indiquées à la page suivante, côté de la table des dimensions.

I valori di massima potenza assorbita, e di massima velocità di rotazione dei binati sono indicati nelle pagine seguenti, accanto alle tabelle dimensionali.



comefri

DOUBLE INLET CENTRIFUGAL FANS WITH BACKWARD CURVED BLADES - NTHZ
 ZWEISEITIGSAUGENDE RADIALVENTILATOREN MIT RÜCKWÄRTSGEKRÜMMTEN SCHAUFELN- NTHZ
 VENTILATEURS CENTRIFUGES DOUBLE ASPIRATION AVEC AUBES COURBÉES VERS L'ARRIÈRE - NTHZ
 VENTILATORI CENTRIFUGHI A DOPPIA ASPIRAZIONE A PALE ROVESCE - NTHZ

C-0077 March 2015

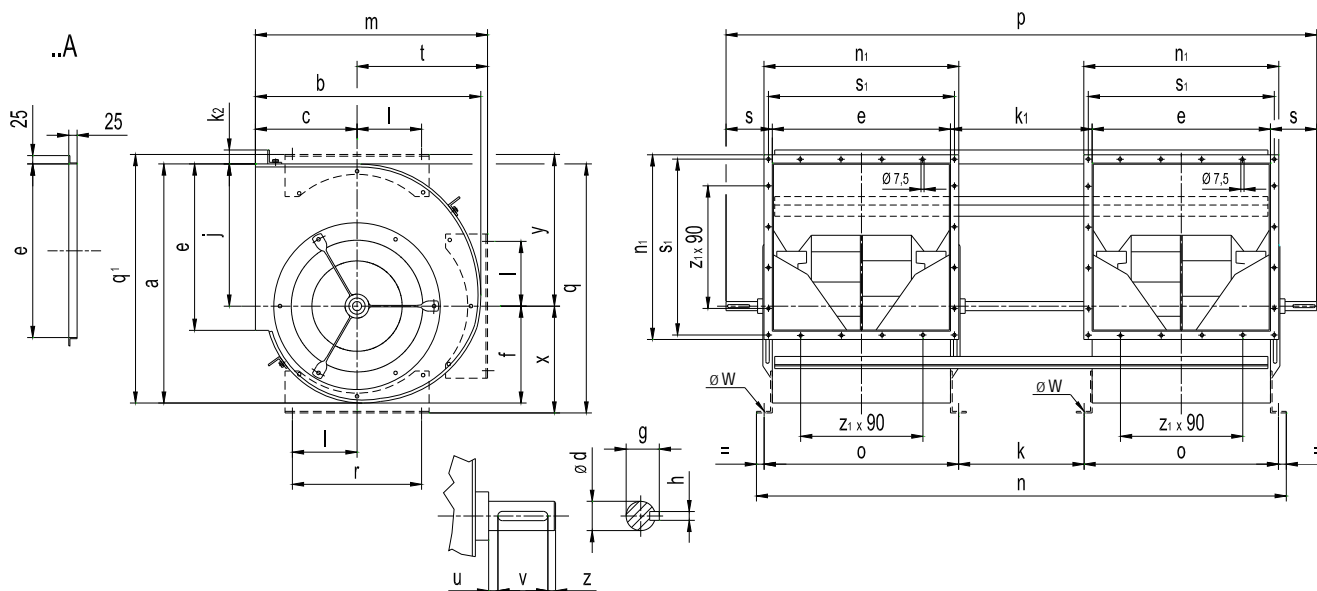
14. Twin fans dimensions

14. Ventilatorabmessungen Zwillingsventilatoren

14. Dimensions Ventilateurs doubles

14. Dimensioni Ventilatori binati

14.1. NTHZ-BL 315 ÷ 450



	a	b	c	ød	e	f	g	h	k	k ₁	k ₂	j	l	m	n	n ₁	o
NTHZ-BL 315	573	516	236	25	404	233	28	8	285	315	30	341	140	516	1185	454	434
NTHZ-BL 355	646	576	261	30	453	262	33	8	315	355	30	384	177,5	581	1340	503	493
NTHZ-BL 400	726	645	291	35	507	296	38	10	360	400	40	432	177,5	649	1494	557	547
NTHZ-BL 450	818	722	322	40	569	332	43	12	410	450	40	486	225	729	1668	619	609

	p	q	q ₁	r	s	s ₁	t	u	v	z	x	y	φ w	z ₁	max RPM	max kW
NTHZ-BL 315	1305	600	600	280	91	434	280	5	40	5	258	367	10,5	4	1625	5,5
NTHZ-BL 355	1465	657	672	355	103	483	319	9	40	10	273	410	10,5	4	1700	6,5
NTHZ-BL 400	1655	733	757	355	121	537	358	11	50	10	301	461	10,5	5	1600	6,5
NTHZ-BL 450	1900	823	850	450	156	599	407	23	70	10	337	519	12	6	1520	8,5

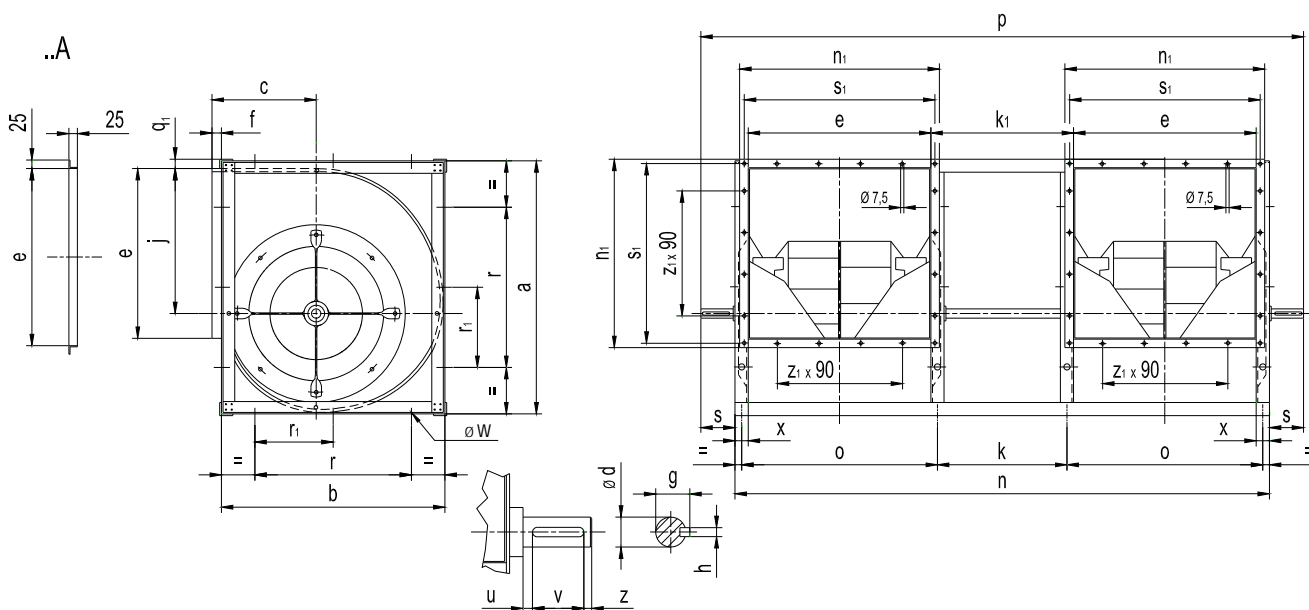


comefri

DOUBLE INLET CENTRIFUGAL FANS WITH BACKWARD CURVED BLADES - NTHZ
 ZWEISEITIGSAUGENDE RADIALVENTILATOREN MIT RÜCKWÄRTSGEKRÜMMTEN SCHAUFELN- NTHZ
 VENTILATEURS CENTRIFUGES DOUBLE ASPIRATION AVEC AUBES COURBÉES VERS L'ARRIÈRE - NTHZ
 VENTILATORI CENTRIFUGHI A DOPPIA ASPIRAZIONE A PALE ROVESCE - NTHZ

C-0077 March 2015

14.2. NTHZ-BP 315 ÷ 560



	a	b	c	ød	e	f	g	h	k	k ₁	j	n	n ₁	o
NTHZ-BP 315	578	480	236	25	404	39	28	8	285	315	341	1183	454	434
NTHZ-BP 355	655	542	261	30	453	39	33	8	315	355	384	1340	503	493
NTHZ-BP 400	736	606	291	35	507	45	38	10	360	400	432	1494	557	547
NTHZ-BP 450	828	674	322	40	569	52	43	12	410	450	486	1668	619	609
NTHZ-BP 500	918	744	352	40	638	56	43	12	460	500	540	1855	688	678
NTHZ-BP 560	1030	838	390	40	715	54	43	12	510	560	606	2093	765	765

	p	r	r ₁	s	s ₁	u	v	z	x	q ₁	φ w	z ₁	max RPM	max kW
NTHZ-BP 315	1305	280	140	61	434	5	40	5	30	4	10	4	1625	5,5
NTHZ-BP 355	1465	355	177,5	63	483	9	40	10	40	6	10	4	1700	6,5
NTHZ-BP 400	1655	355	177,5	81	537	11	50	10	40	6	10	5	1600	6,5
NTHZ-BP 450	1900	450	225	116	599	23	70	10	40	7	12	6	1520	8,5
NTHZ-BP 500	2058	450	225	102	668	9	70	10	40	7	12	6	1230	9,5
NTHZ-BP 560	2278	500	250	94	745	12	70	10	50	7	15	7	915	11

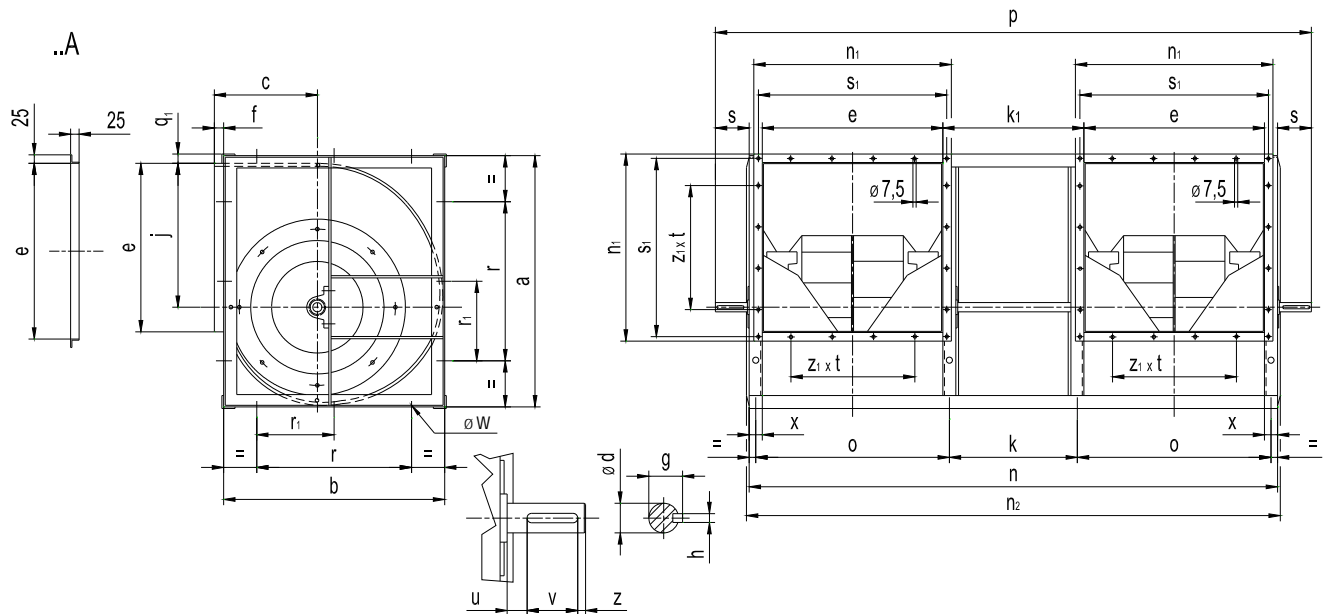


comefri

DOUBLE INLET CENTRIFUGAL FANS WITH BACKWARD CURVED BLADES - NTHZ
 ZWEISEITIGSAUGENDE RADIALVENTILATOREN MIT RÜCKWÄRTSGEKRÜMMTEN SCHAUFELN- NTHZ
 VENTILATEURS CENTRIFUGES DOUBLE ASPIRATION AVEC AUBES COURBÉES VERS L'ARRIÈRE - NTHZ
 VENTILATORI CENTRIFUGHI A DOPPIA ASPIRAZIONE A PALE ROVESCE - NTHZ

C-0077 March 2015

14.3. NTHZ-BT 315 ÷ 630



	a	b	c	ød	e	f	g	h	k	k ₁	j	n	n ₁	n ₂	o
NTHZ-BT 315	578	480	236	25	404	39	28	8	285	315	341	1183	454	1209	434
NTHZ-BT 355	655	542	261	30	453	39	33	8	315	355	384	1340	503	1348	493
NTHZ-BT 400	736	606	291	35	507	45	38	10	360	400	432	1494	557	1522	547
NTHZ-BT 450	828	674	322	40	569	52	43	12	410	450	486	1668	619	1696	609
NTHZ-BT 500	918	744	352	40	638	56	43	12	460	500	540	1858	688	1883	678
NTHZ-BT 560	1030	838	390	50	715	54	54	14	510	560	606	2090	765	2110	765
NTHZ-BT 630	1158	936	434	50	801	62	54	14	580	630	681	2332	851	2362	851

	p	r	r ₁	s	s ₁	u	v	z	x	q ₁	φ w	z ₁ x t	max RPM	max kW
NTHZ-BT 315	1327	280	-	72	434	11	40	5	30	5	10	4x90	1625	7,5
NTHZ-BT 355	1517	355	-	89	483	28	40	10	40	6	10	4x90	1700	9
NTHZ-BT 400	1655	355	177,5	83	537	5	50	10	40	6	10	5x90	1600	9
NTHZ-BT 450	1900	450	225	113	599	11	70	10	40	7	12	6x90	1520	13
NTHZ-BT 500	2058	450	225	105	668	3	70	10	40	7	12	6x90	1230	13
NTHZ-BT 560	2303	500	250	107	745	9	70	10	50	7	12	7x90	1340	18,5
NTHZ-BT 630	2556	560	280	112	831	4	80	10	50	7	12	8x90	1000	18,5

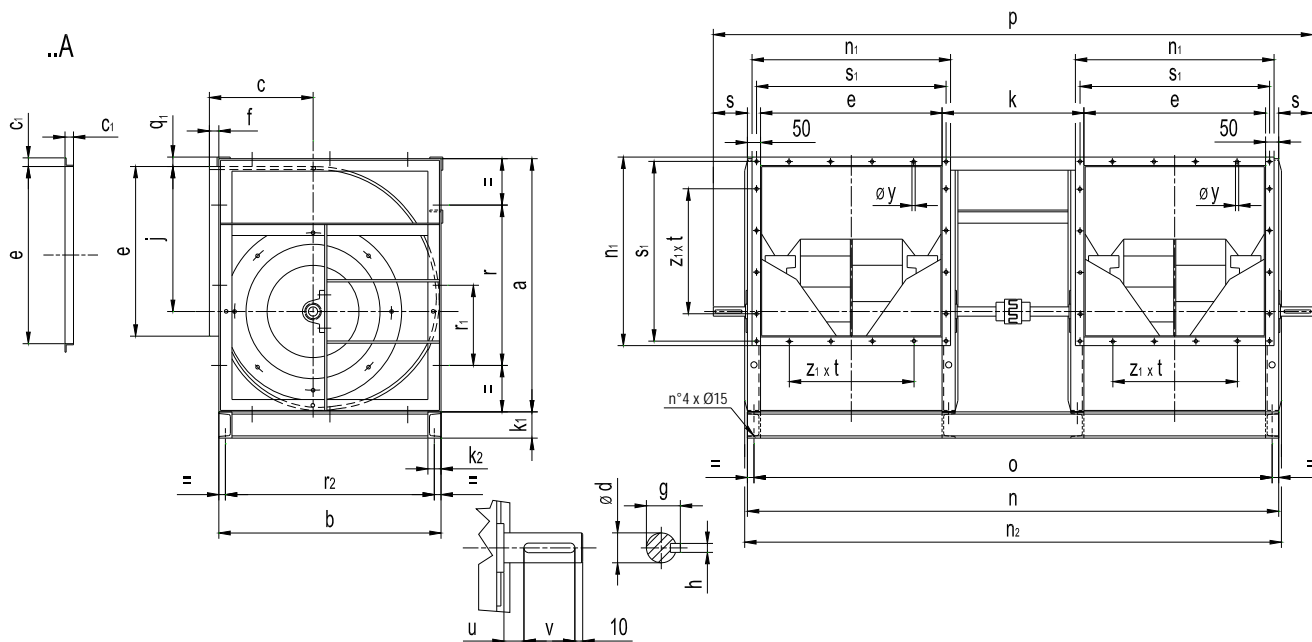


comefri

DOUBLE INLET CENTRIFUGAL FANS WITH BACKWARD CURVED BLADES - NTHZ
 ZWEISEITIGSAUGENDE RADIALVENTILATOREN MIT RÜCKWÄRTSGEKRÜMMTEN SCHAUFELN- NTHZ
 VENTILATEURS CENTRIFUGES DOUBLE ASPIRATION AVEC AUBES COURBÉES VERS L'ARRIÈRE - NTHZ
 VENTILATORI CENTRIFUGHI A DOPPIA ASPIRAZIONE A PALE ROVESCE - NTHZ

C-0077 March 2015

14.4. NTHZ-BT 710 ÷ 1000



	a	b	c	c ₁	∅d	e	f	g	h	k	k ₁	k ₂	j	n	n ₁
NTHZ-BT 710	1304	1048	485	25	50	898	71	53,5	14	710	100	50	767	2606	948
NTHZ-BT 800	1468	1174	540	25	50	1007	81	53,5	14	800	120	55	864	2945	1057
NTHZ-BT 900	1648	1312	604	30	60	1130	97	64	18	900	140	60	972	3260	1190
NTHZ-BT 1000	1810	1444	657	30	60	1267	97	64	18	1000	140	60	1068	3634	1327

	n ₂	o	p	r	r ₁	r ₂	s	s ₁	u	v	∅y	q ₁	z ₁ x t	max RPM	max kW
NTHZ-BT 710	2636	2566	2868	630	315	1008	131	928	23	80	7,5	12	9x90	1500	22
NTHZ-BT 800	2944	2874	3174	710	355	1134	130	1037	22	80	7,5	13	11x90	1200	22
NTHZ-BT 900	3290	3220	3559	800	400	1272	150	1164	25	90	10	13	11x100	1200	33
NTHZ-BT 1000	3664	3594	3933	900	450	1404	150	1301	25	90	10	13	12x100	1050	35

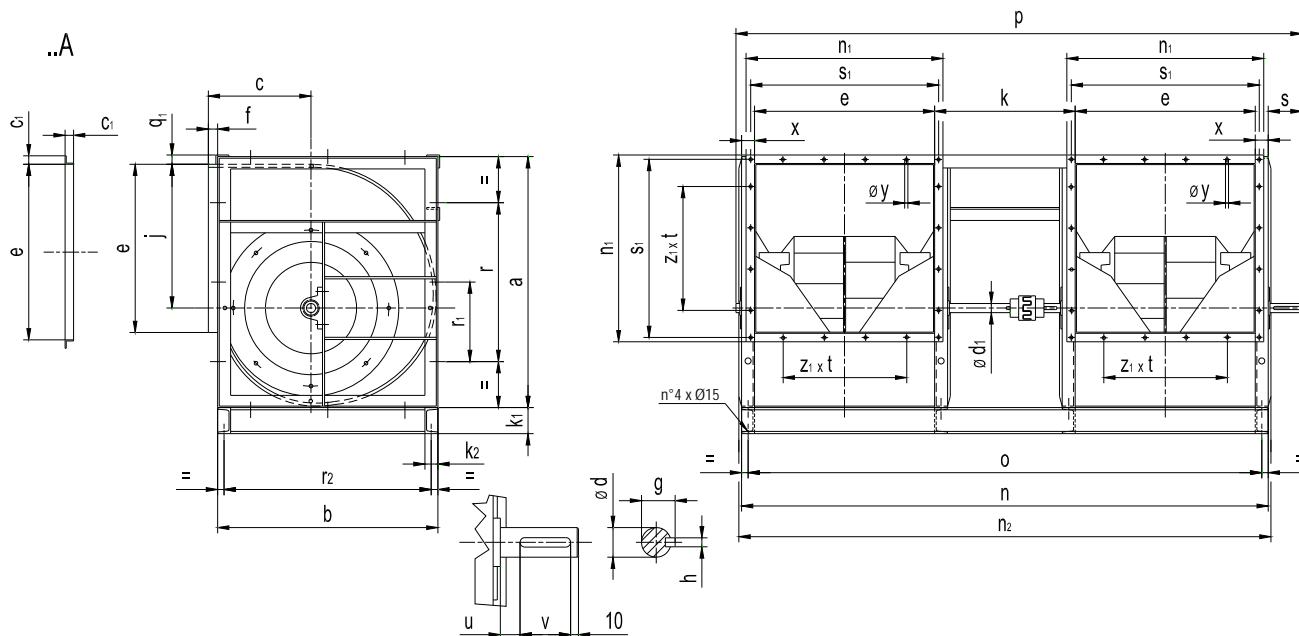


comefri

DOUBLE INLET CENTRIFUGAL FANS WITH BACKWARD CURVED BLADES - NTHZ
 ZWEISEITIGSAUGENDE RADIALVENTILATOREN MIT RÜCKWÄRTSGEKRÜMMTEN SCHAUFELN- NTHZ
 VENTILATEURS CENTRIFUGES DOUBLE ASPIRATION AUBES COURBÉES VERS L'ARRIÈRE - NTHZ
 VENTILATORI CENTRIFUGHI A DOPPIA ASPIRAZIONE A PALE ROVESCE - NTHZ

C-0077 March 2015

14.5. NTHZ-BT2/T1 500 ÷ 1000



note: the drawing shows a LG (counter clockwise rotation) twin fan

Bemerkung: auf der Zeichnung ist ein LG Ventilator abgebildet (Drehrichtung im Linksdrehend)

note: le dessin représente un ventilateur LG (orientation dans le sens anti-horaire)

nota: il disegno rappresenta un ventilatore binato LG (rotazione in senso antiorario)

	a	b	c	c ₁	ød	ød ₁	e	f	g	h	k	k ₁	k ₂	j	n	n ₁
NTHZ-BT2/T1 500	918	744	352	25	40	35	638	56	43	12	500	80	45	540	1856	688
NTHZ-BT2/T1 560	1030	838	390	25	50	40	715	54	54	14	560	100	50	606	2090	765
NTHZ-BT2/T1 630	1158	936	434	25	50	40	801	62	54	14	630	100	50	681	2332	851
NTHZ-BT2/T1 710	1304	1048	485	25	60	50	898	71	64	18	710	100	50	767	2606	948
NTHZ-BT2/T1 800	1468	1174	540	25	60	50	1007	81	64	18	800	120	55	864	2914	1057
NTHZ-BT2/T1 900	1648	1312	604	30	60	60	1130	97	64	18	900	140	60	972	3260	1190
NTHZ-BT2/T1 1000	1810	1444	657	30	60	60	1267	97	64	18	1000	140	60	1068	3634	1327

	n ₂	o	p	r	r ₁	r ₂	s	s ₁	u	v	x	φy	q ₁	Z ₁ x t	max RPM	max kW
NTHZ-BT2/T1 500	1883	1815	2014	450	225	704	119	668	17	70	40	7,5	12	6x90	2200	21
NTHZ-BT2/T1 560	2125	2040	2270	500	250	798	152	745	22	80	50	7,5	15	7x90	2050	35
NTHZ-BT2/T1 630	2367	2282	2526	560	280	898	160	831	30	80	50	7,5	15	8x90	1650	40
NTHZ-BT2/T1 710	2651	2566	2825	630	315	1008	169	928	29	90	50	7,5	12	9x90	1500	45
NTHZ-BT2/T1 800	2959	2874	3128	710	355	1134	169	1037	29	90	50	7,5	13	11x90	1200	45
NTHZ-BT2/T1 900	3305	3220	3492	800	400	1272	172	1164	32	90	50	10	13	11x100	1200	70
NTHZ-BT2/T1 1000	3679	3594	3862	900	450	1404	173	1301	33	90	50	10	13	12x100	1050	75

COMEFRI reserves the right to make any dimensional design changes which are part of their improvement programme. Necessary corrections are updated on our AEOLUS selection program.

COMEFRI behält sich sämtliche Änderungen vor, die dem technischen Fortschritt dienen. Notwendige Korrekturen der Katalogdaten werden in unserem Auswahlprogramm AEOLUS berücksichtigt.

Comefri se réserve la possibilité d'apporter des modifications de dimensions sans aucun préavis ceci parce que ces informations font parties d'un programme interne de développement du produit. Les éventuelles variations et/ou corrections seront ajournés dans notre programme de sélection AEOLUS.

La COMEFRI si riserva la possibilità di apportare modifiche dimensionali senza alcun preavviso ciò in quanto parte di un programma interno di sviluppo del prodotto. Le eventuali variazioni e/o correzioni saranno aggiornate nel nostro programma di selezione AEOLUS.

Comefri SpA

Via Buja, 3
I-33010 Magnano in Riviera (UD)
Italy
Tel. +39-0432-798811
Fax +39-0432-783378
www.comefri.com
E-mail: sales@comefri.com

Comefri USA, Inc

330 Bill Bryan Boulevard
Hopkinsville, KY 42240
USA
Tel. + 1-270-881-1444
Fax + 1-270-889-0309
www.comefriusa.com
E-mail: sales@comefriusa.com

Comefri France S.A.

5, Rue de Lombardie
69800 St Priest
France
Tel. +33-4-72 79 03 80
Fax +33-4-78 90 69 73
www.comefri.com
E-mail: info@comefrifrance.fr

Comefri UK Ltd

Carters Lane, 8 Kiln Farm
Milton Keynes, MK11 3 ER
Great Britain
Tel. +44-1908-56 94 69
Fax +44-1908-56 75 66
www.comefri.com
E-mail: sales@comefri.co.uk

Comefri GmbH

Oskar von Miller Str.1
84051 Altheim
Germany
Tel. +49-871-43070-0
Fax +49-871-43070-40
www.comefri.de
E-mail: info@comefri.de

Comefri China Ind. Co. Ltd.

Suite 1201, North Tower, New
World Times Center, 2191
Guangyuan Rd. (E.) Guangzhou.
P.R.C.
Tel: +86 20 8773 1890/1891
Fax: +86 8773 1893
<http://www.comefrichina.com>
E-mail: sales@comefrichina.com

